

jurnal agung

by Agung Budi

Submission date: 14-Apr-2023 02:40PM (UTC+0700)

Submission ID: 2064243917

File name: 2._Template_Karya_Tulis_Ilmiyah_Budi.docx (361.45K)

Word count: 1994

Character count: 12829

Monitoring The Attendance Of Leaders Of The Faculty Of Science And Technology At Muhammadiyah University Sidoarjo Based On IoT Monitoring Kehadiran Pimpinan Program Studi Fakultas Sains Dan Teknologi Di Universitas Muhammadiyah Sidoarjo Berbasis IoT

Agung Budi Prasetyo¹⁾, Izza Anshory²⁾

¹⁾ Program Studi Teknik Elektro, Universitas Muhammadiyah Sidoarjo, Indonesia

²⁾ Program Studi Teknik Elektro, Universitas Muhammadiyah Sidoarjo, Indonesia

* Corresponding author, email: izza_anshory@umsida.ac.id

Abstract. *The attendance machine has always evolved, beginning with conventional ones that use paper. However, attendance machines that use paper have many drawbacks, one of which is that attendance can be represented by other people. Next, attendance machines that use fingerprints gradually evolved until the most recent one uses the retina of the eye to attend, so the data obtained from the attendance machine cannot be manipulated. Of course, there are drawbacks, including the fact that attendance data is present but that the person is not in the room. Therefore, based on the problem's description above, a system that can keep track of who is in the room is required. In addition to a PIR sensor and an ESP32-CAM camera module, this instrument makes use of the Arduino Uno microcontroller as its command processor. The ESP32-CAM will take a picture when the PIR sensor has logic 1, send it over Wi-Fi to the ESP8266, and then forward it to the Telegram application.*

Keywords - *Internet, telegram, ESP32-CAM, PIR sensor, Arduino Uno.*

1 **Abstrak.** Dari tahun ke tahun mesin untuk absensi selalu berkembang mulai dulu yang bersifat konvensional menggunakan kertas, namun mesin absensi menggunakan kertas banyak memiliki kekurangan salah satunya pada absen dapat diwakilkan orang lain, lalu lambat laun mulai dikembangkan mesin absensi menggunakan fingerprint sampai yang terbaru menggunakan retina mata untuk absensi jadi data yang diperoleh dari mesin absensi tidak dapat dimanipulasi, tetap saja ada kekurangan yaitu data dari absensi hadir tetapi kenyataan orang tersebut tidak ada diruangan. Maka berdasarkan uraian masalah diatas, maka ada perlunya system yang dapat memonitoring orang berada diruangan tersebut atau tidak. Pada alat ini menggunakan mikrokontoller Arduino Uno sebagai pengolah perintah, ada sensor pir dan modul kamera ESP32-CAM ketika sensor pir berlogika 1 maka ESP32-CAM akan menangkap gambar lalu mengirimkannya melalui ESP8266 menggunakan Wi-Fi dan diteruskan keaplikasi telegram.

Kata Kunci - *Internet, telegram, ESP32-CAM, PIR sensor, Arduino Uno.*

2

Copyright © Universitas Muhammadiyah Sidoarjo. This is an open-access article distributed under the terms of the Creative Commons Attribution License (CC BY). The use, distribution or reproduction in other forums is permitted, provided the original author(s) and the copyright owner(s) are credited and that the original publication in this journal is cited, in accordance with accepted academic practice. No use, distribution or reproduction is permitted which does not comply with these terms.

10

I. PENDAHULUAN

Di era modern ini, banyak sekali jenis mesin absensi elektronik. Sebelum absensi elektronik, mereka biasanya menggunakan kertas, dan datanya dapat dengan mudah dimanipulasi. Kemudian dari tahun ke tahun mereka mulai melakukan penemuan menggunakan elektronik, seperti absensi dengan sidik jari, hingga mereka juga menggunakan retina mata untuk sekedar absensi. Data tersebut tidak bisa dimanipulasi, namun ada kekurangannya seperti kehadiran hadir tetapi orangnya tidak ada di ruang kepegawaian di Universitas Muhammadiyah Sidoarjo. Maka dari itu diperlukan sebuah alat yang dapat memantau kehadiran pegawai diruangan tersebut sehingga pimpinan dapat mengetahui staff nya.

II. METODE

Untuk mendapatkan hasil maksimal dari pengembangan pemantauan kehadiran otomatis, antara lain:

1. Survey Lapangan / Observasi Observasi langsung membantu memperjelas data dan informasi yang dikumpulkan. Di Universitas Muhammadiyah Sidoarjo dilakukan observasi.
2. Kajian Pustaka Untuk menyiapkan ide alat pemantau absensi otomatis yang belum dikembangkan, diharapkan mampu memahami permasalahan yang ada..
3. Analisis masalah dilakukan untuk mengidentifikasi batasan yang diperlukan untuk solusi yang lebih efektif. Ada masalah yang perlu diselesaikan setelah fase penelitian, pada monitoring kehadiran secara online dapat meminimalisir dari miss komunikasi antara pimpinan dan staff yang berada dalam ruangan

2.1 Dasar Teori

9

A. ESP 32 CAM

Esp 32 Cam adalah Papan elektronik yang dapat berfungsi baik sebagai mikrokontroler dan koneksi internet (WiFi) disebut ESP32-CAM. Ini didasarkan pada chip ESP32-CAM. Pin Input dan Output dari ESP32-CAM dapat digunakan untuk menjalankan proyek Internet of Things. Aplikasi Arduino IDE dimanfaatkan oleh ESP32 CAM yang dapat diprogram dalam bahasa Arduino. membentang dari frekuensi 80 MHz hingga 240 MHz.[1]Click or tap here to enter text.



Gambar 2.1 Esp 32 Cam

7

B. Sensor Pir (Passive Infrared Sensor)

Sensor PIR (inframerah pasif) adalah jenis sensor yang dapat mengetahui apakah sesuatu memiliki cahaya inframerah. Sensor PIR pasif, seperti namanya. Artinya karakteristik sensor hanya bisa membaca radiasi infra merah dari luar dan tidak bisa memancarkannya. Lensa Fresnel, Filter Inframerah, Sensor Piroelektrik, Amplifier Amplifier, dan Komparator membentuk sensor PIR.[2]



Gambar 2.2 Sensor PIR

C. Reed Switch

Sensor Reed Switch adalah sensor dan sakelar. Ketika medan magnet hadir di area jangkauannya, itu menjadi aktif atau terhubung. Dua pelat yang berdekatan akan dihubungkan untuk membentuk sirkuit tertutup untuk sirkuit yang dipasangkannya jika medan magnet cukup kuat untuk melewati area di sekitar sakelar buluh. Sakelar buluh adalah jenis sensor yang sering digunakan pada

mesin industri seperti sensor foto dan proximity. Namun, sakelar buluh bekerja dengan cara yang berbeda dan berbeda dari sensor lainnya. Mereka juga memiliki bentuk yang kecil sehingga rentan terhadap benturan.[3]



Gambar 2.3 Sensor Reed Switch

D. Receiver Wireless

Receiver Wireless adalah sebuah perangkat elektronik yang berguna untuk menangkap sinyal wifi.

Wifi adapter menggunakan gelombang radio saat melakukan proses pertukaran data. Selain untuk menangkap sinyal *wifi*, *wifi adapter* sekaligus dapat dipakai untuk memperkuat sinyal *wifi* yang ada.[4]



Gambar 2.4 Receiver Wireless

E. Box Panel

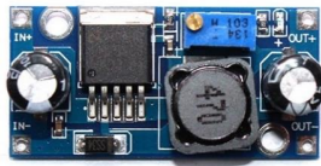
Panel kotak adalah balok yang terbuat dari logam, termoplastik, dan fiberglass, di antara bahan lainnya. Kotak panel yang digunakan memiliki dimensi 200 x 120 x 75 milimeter. Plastik PVC keras digunakan untuk membuat bahan kotak panel. Aksesori dan komponen Arduino akan disimpan di dalam kotak panel ini.[5]



Gambar 2.5 Box Panel

F. LM2596

LM2596 adalah regulator tegangan switching yang sering digunakan dalam proyek elektronik. Regulator ini dapat menurunkan tegangan masukan DC menjadi tegangan DC yang lebih rendah dan lebih stabil dengan efisiensi yang tinggi. LM2596 dapat menghasilkan tegangan output yang dapat diatur antara 1,25 V hingga 35 V dengan arus maksimum sekitar 3 A. Regulator ini memiliki kemampuan pengaturan tegangan output yang akurat dengan menggunakan potensiometer atau sinyal PWM.[6]



Gambar 2.6 LM2596

G. Catu Daya

Catu daya adalah perangkat yang memberi daya pada satu atau lebih beban listrik. Komponen penting elektronik yang menyediakan tenaga listrik, seperti pada baterai atau baterai, adalah catu daya. Rangkaian catu daya ini, yang mencakup transformator, pelepasan, dan penghalus tegangan, pada dasarnya identik dengan model sebelumnya. Meskipun ini juga dapat merujuk ke perangkat yang mengubah bentuk energi lain (seperti mekanik, kimia, atau matahari) menjadi energi listrik, istilah ini paling sering digunakan untuk perangkat yang mengubah satu bentuk energi listrik ke bentuk lainnya. Komponen dasar rangkaian catu daya secara umum adalah sebagai berikut: kapasitor, dioda, dan transformator. Agar rangkaian catu daya dapat berfungsi dengan baik, diperlukan juga komponen pendukung selain komponen utama.[7]

III. METODE

1. **Study kepustakaan**

Perlunya mempelajari sumber referensi untuk mendukung pembuatan tugas akhir mengharuskan untuk membaca beberapa literatur, baik dari jurnal, buku, makalah, maupun website yang berkaitan dengan perancangan Monitoring Kehadiran Pimpinan Program Study dan Staff Fakultas Sains dan Teknologi di Universitas Muhammadiyah Sidoarjo. hal – hal yang dipelajari ialah sebagai berikut :

- a. Karakteristik ESP32-CAM, Android, Telegram dan sistem koneksi perangkat.
- b. Sistem kerja rangkaian, arsitektur sistem dan program kerja alat.

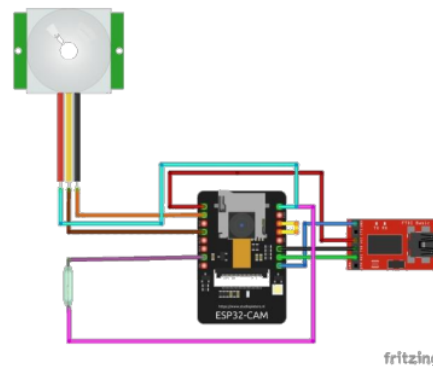
2. **Analisa permasalahan**

Batasan – Batasan masalah Monitoring Kehadiran Pimpinan Program Study dan Staff Fakultas Sains dan Teknologi di Universitas Muhammadiyah Sidoarjo berbasis IoT ditentukan dari analisa permasalahan yang akan ditemui saat pembuatan tugas akhir, agar didapatkan suatu sistem telemetri yang mampu bekerja dengan baik dan efektif.

IV. HASIL DAN PEMBAHASAN

4.1 Perancangan Hardware

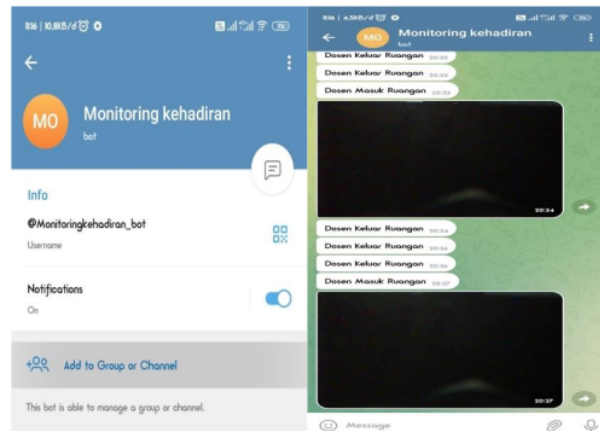
Perangkat keras yang digunakan pada system Mikrokontroler ESP32-CAM [8] membaca dan memproses data yang diperoleh dari sensor PIR HR501[9] dan reed switch[10]. Telegram akan menerima data yang diproses melalui koneksi Wi-Fi ke internet; hotspot tethering smartphone Android akan menyediakan WiFi dengan koneksi internet. Di Android, data yang telah diterima Telegram akan ditampilkan. Klien dapat membaca data yang ditampilkan, yang akan digunakan sesuai dengan kebutuhan klien.



Gambar 1. Rangkaian Kontrol

B. Perancangan Software

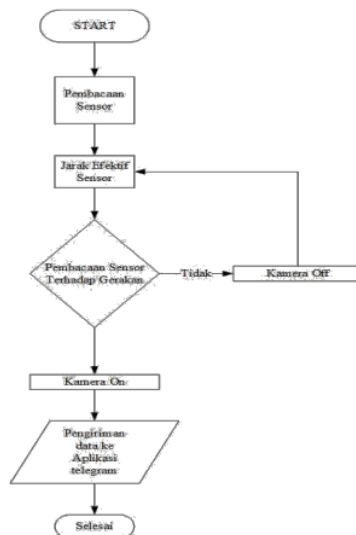
Untuk Terdapat tampilan notifikasi bot telegram dengan *username* @Monitoringkehadiran_bot. Ada dua kali notifikasi ketika Sensor mendeteksi manusia dalam ruangan tersebut pertama “Dosen Masuk Ruangan” dan akan yang ke dua mengirimkan foto. Cara untuk setting supaya dapat menghubungkan notifikasi telegram dari ESP8266 sampai ke Handphone pengguna adalah Pertama membuat nama Wifi ID/hotspot dan password pada handphone sesuai yang ada di coding yaitu Wifi ID “Clorovitt” dan password “12345679”. Kemudian tinggal sambungkan atau nyalakan sumber panel, maka akan otomatis ESP8266 terkoneksi..



Gambar 2. Tampilan Notifikasi Telegram

H. Cara Kerja Sistem

Ketika Program diawali dengan pembacaan data mentah dari sensor, selanjut nya data diolah pada ESP32 Cam. Jika jarak sensor terpenuhi maka kamera akan On, lalu akan menangkap gambar dan mengirim nya melalui aplikasi telegram lalu sebalik nya perintah dapat dikirim melalui telegram untuk menganbil gambar secara manual.



Gambar 3. Flowchart

I. Pengujian perbandingan Berjalan Cepat dan Lambat

Pengujian ini hasil percobaan antara berjalan cepat dan lambat pada sa⁵ memasuki ruangan. Dari 5 kali percobaan didapat akurasi rata-rata 95,6% dengan error rata-rata 0,11%. Dari hasil pengujian yang telah dilakukan dapat disimpulkan bahwa pembacaan sensor PIR dapat digunakan sebagai acuan dari monitoring kehadiran orang didalam ruangan tersebut.

Tabel 1. Perbandingan antara berjalan cepat dan lambat

Percobaan ke	Berjalan Cepat (m)	Berjalan Lambat (m)	Devisiasi (meter)	Akurasi %	Eror %
1	1.8	2	0.2	88,9	11%
2	1.7	2	0.3	82,4	17.60%
3	1.9	2	0.1	94,8	5.20%
4	1.8	2	0.2	88,9	11%
5	1.8	2	0.2	88,9	11%
rata-rata	1.8	2	0.2	95,6 %	0.11

V. KESIMPULAN

Penerapan Sistem Monitoring dapat berjalan dengan baik ketika sensor dapat membaca gerakan orang yang melalui ruangan tersebut dan system telegram dapat memberikan notifikasi kehadiran.

REFERENSI

- [1] S. Kom and M. Kom, "SISTEM PENGAMANAN PINTU RUMAH BERBASIS Internet Of Things (IoT) Dengan ESP8266," vol. 7, no. 4, pp. 262–268, 2016.
- [2] M. I. KURNIAWAN, U. SUNARYA, and R. TULLOH, "Internet of Things : Sistem Keamanan Rumah berbasis Raspberry Pi dan Telegram Messenger," *ELKOMIKA J. Tek. Energi Elektr. Tek. Telekomun. Tek. Elektron.*, 2018.
- [3] F. RAMADHAN, "PROTOTYPE ALAT PEMILAH HASIL PRODUKSI OLI OTOMATIS BERDASARKAN KODE WARNA MENGGUNAKAN SENSOR TCS 230 PADA PT AGHEO LANGGENG CHEMINDO," <https://widuri.raharja.info>, 2018. .
- [4] A. F. Permana, S. Pramono, M. Eng, I. E. Rakhman, and M. Eng, "BERBASIS MODUL MIKROKONTROLER (HARDWARE SISTEM ALARM DAN KUNCI OTOMATIS)," pp. 491–495, 2017.
- [5] J. Lestari and G. Gata, "WEBCAM MONITORING RUANGAN MENGGUNAKAN SENSOR GERAK PIR (PASSIVE INFRA RED)," vol. 8, no. 2, pp. 1–11, 2011.
- [6] A. Setiawan, A. I. Purnamasari, A. Setiawan, and A. I. Purnamasari, "Pengembangan Passive Infrared Sensor (PIR) HC-SR501 dengan Microcontrollers ESP32-CAM Berbasis Internet of Things (IoT) dan Smart Home sebagai Deteksi Gerak untuk Keamanan Perumahan," pp. 148–154.
- [7] "esp32 diagram block." [Online]. Available: <https://randomnerdtutorials.com/esp32-cam-ai-thinker-pinout/>. [Accessed: 14-Aug-2021].
- [8] E. Systems, "ESP32-WROOM-32," 2019.
- [9] A. Dawud, "Mengenal Sensor PIR (Passive InfraRed)." [Online]. Available: <https://abudawud.wordpress.com/2018/06/02/mengenal-sensor-pir-passive-infrared/>.
- [10] P. M. Utc, "PIR Motion Sensor," 2020.
- [11] P. Discription, "HC-SR501 PIR MOTION DETECTOR Product Discription HC-SR501 PIR MOTION DETECTOR," pp. 3–5.
- [12] C. Platt, "Tombol tekan," *wikipedia*. [Online]. Available: https://id.wikipedia.org/wiki/Tombol_tekan. [Accessed: 15-Aug-2021].
- [13] "gambar push button." [Online]. Available: <https://www.bukalapak.com/p/elektronik/komponen-elektronik/11ku39p-jual-tombol-push-button-switch-push-on-reset-10mm-hijau-non-latching>. [Accessed: 15-Aug-2021].
- [14] "simbol push button." [Online]. Available: <https://www.kajianpustaka.com/2012/10/tombol-tekan-push-button.html>. [Accessed: 15-Aug-2021].

- [15] E. Susanti and 2016 Triyono, Joko, "Simposium Nasional RAPI XV-2016 FT UMS," *PROTOTYPEALAT IoT (INTERNET THINGS) UNTUK PENGENDALI DAN PEMANTAU KENDARAAN SECARA Realt.*, pp. 401–407, 2016.
- [16] A. U. R, "2877."
- [17] K. Zuhri and A. Ihkwan, "Perancangan Sistem Keamanan Ganda Brangkas Berbasis Telegram Menggunakan Mikrokontroler ESP32-CAM," vol. 1, no. 2, pp. 1–10, 2020.
- [18] Jufrika, "Home / arduino / Education / electrical / elektronika / PLC Pengertian Reed Switch Sensor dan Aplikasinya." [Online]. Available: <https://www.jufrika.com/2020/03/pengertian-reed-switch-sensor-dan.html>.
- [19] B. Akademy, "IoT Adalah Internet Of Things, Simak Penjelasan Lengkapnya." [Online]. Available: <https://www.binaracademy.com/blog/internet-of-things-dan-penjelasan-lengkapnya>.
- [20] Erinta fifah, "Mengenal Perangkat Lunak Arduino IDE." [Online]. Available: <https://www.kmtech.id/post/mengenal-perangkat-lunak-arduino-ide>.
- [21] Mediocto Sahat Adolf, D. Darlis, and A. M. Kanosri, "Implementasi Sistem Tampilan Lokasi Berbasis Gps Di Kereta Api Sebagai Pemandu Otomatis," *e-Proceeding Appl. Sci.*, vol. 1, no. 3, pp. 2706–2714, 2015.
- [22] R. Abadi, "Catu Daya: Pengertian, Fungsi, Prinsip Kerja, Jenis, Komponen," 2023. [Online]. Available: <https://thecityfoundry.com/catu-daya/>.
- [23] "FUNGSI LM2596 SERTA CONTOHNYA SEBAGAI IC VARIABLE POWER SUPPLY," 2023. [Online]. Available: <https://rangkaiaielektronika.info/fungsi-lm2596-serta-contohnya-sebagai-ic-variable-power-supply/>.
- [24] Netdata, "Simak Penjelasan Tentang Antena Wifi Outdoor." [Online]. Available: <https://nds.id/simak-penjelasan-tentang-antena-wifi-outdoor/>.
- [25] imersa lab, "PENGERTIAN SENSOR PASSIVE INFRA RED DAN CARA KERJANYA," 2018. [Online]. Available: <https://www.immersa-lab.com/pengertian-sensor-passive-infra-red-dan-cara-kerjanya.htm>

Conflict of Interest Statement:

The author declares that the research was conducted in the absence of any commercial or financial relationships that could be construed as a potential conflict of interest.

jurnal agung

ORIGINALITY REPORT

35%

SIMILARITY INDEX

28%

INTERNET SOURCES

23%

PUBLICATIONS

31%

STUDENT PAPERS

PRIMARY SOURCES

1	Submitted to Universitas Muhammadiyah Sidoarjo Student Paper	26%
2	www.researchgate.net Internet Source	4%
3	bambangharimanto.wordpress.com Internet Source	1%
4	123dok.com Internet Source	1%
5	openlibrarypublications.telkomuniversity.ac.id Internet Source	1%
6	sentekin.blogspot.com Internet Source	1%
7	eprints.polsri.ac.id Internet Source	<1%
8	repository.ub.ac.id Internet Source	<1%
9	belajarmikrokontroler2020.blogspot.com Internet Source	<1%

10

studentjournal.petra.ac.id

Internet Source

<1 %

11

www.coursehero.com

Internet Source

<1 %

Exclude quotes On

Exclude matches Off

Exclude bibliography On