

skripsi sulung.pdf

anonymous marking enabled

Submission date: 12-Feb-2025 12:09AM (UTC-0800)

Submission ID: 2586511225

File name: skripsi_sulung.pdf (2.26M)

Word count: 6805

Character count: 38724

DESIGN AND CONTRUCTION OF CIRCULAR CARDBOARD PAPER CUTTER FOR PIGGY BANK MSMES [RANCANG BANGUN ALAT PEMOTONG KERTAS KARTON BENTUK LINGKARAN PADA UMKM CELENGAN]

Sulung Wibawansyah¹⁾, Mulyadi²⁾

¹⁾ Program Studi Teknik Mesin, Universitas Muhammadiyah Sidoarjo, Indonesia

²⁾ Program Studi Teknik Mesin, Universitas Muhammadiyah Sidoarjo, Indonesia
mulyadi@umsida.ac.id

Abstract. This research aims to design a circular cardboard paper cutter with an electric motor drive as a solution for piggy bank MSMES that replaces the manual cutting process. This initiative is driven by the need to meet the production needs of piggy banks in MSMES. The morphological chart method is used to explore and produce various alternative design concepts. By combining the solutions of each element, various combinations of design concepts can then be produced. The results of the concept selection show that design A is a suitable choice for the needs of MSMES. Meanwhile, the results of the frame strength simulation in the concept A design show a maximum von mises voltage of 5.433 Mpa, a maximum displacement of 0.041 mm, and a safety factor of 43 > 1, indicating that this design is safe to use. Concept A has advantages and convenience in high efficiency and ease of manufacturing process, so it is chosen for the needs of MSMES. This paper cutting tool is expected to be able to provide a practical and efficient solution in increasing the production needs of piggy banks. The simple, robust, and affordable design makes it suitable for micro to small-scale MSMES.

Keywords - Manual cutting process, morphological chart, design concept, frame strength simulation, safety factor.

Abstrak. Penelitian ini bertujuan untuk merancang alat pemotong kertas karton bentuk lingkaran dengan penggerak motor listrik sebagai solusi untuk UMKM celengan yang menggantikan proses pemotongan manual. Inisiatif ini didorong oleh kebutuhan untuk memenuhi kebutuhan produksi celengan pada UMKM. Metode morphological chart digunakan untuk mengeksplorasi dan menghasilkan berbagai alternatif konsep desain. Dengan menggabungkan solusi dari setiap elemen, kemudian dapat dihasilkan berbagai kombinasi konsep desain. Hasil pemilihan konsep menunjukkan bahwa desain A merupakan pilihan yang cocok untuk kebutuhan UMKM. Sedangkan hasil simulasi kekuatan rangka pada desain konsep A menunjukkan tegangan von mises maksimum 5,433 Mpa, displacement maksimum 0,041 mm, dan faktor keamanan 43 > 1, mengindikasikan desain ini aman untuk digunakan. Konsep A memiliki keunggulan dan kemudahan dalam efisiensi yang tinggi dan kemudahan pada proses manufaktur sehingga dipilih untuk kebutuhan UMKM. Alat pemotong kertas ini diharapkan mampu memberikan solusi praktis dan efisien dalam meningkatkan kebutuhan produksi celengan. Desain yang sederhana, kuat, dan terjangkau menjadikannya cocok untuk UMKM skala mikro hingga kecil.

Kata Kunci - proses pemotongan manual, morphological chart, konsep desain, simulasi kekuatan rangka, faktor keamanan.

I. PENDAHULUAN

UMKM (Usaha Mikro, Kecil, dan Menengah) merupakan pilar penting dalam perekonomian, khususnya di Indonesia [1]. UMKM mencakup usaha yang dijalankan oleh individu, rumah tangga, atau kelompok kecil dengan skala usaha yang relatif kecil [2]. Berdasarkan kategorinya, UMKM terdiri dari usaha mikro dengan aset maksimal Rp50 juta dan omzet tahunan maksimal Rp300 juta, usaha kecil dengan aset Rp50 juta hingga Rp500 juta dan omzet tahunan Rp300 juta hingga Rp2.5 miliar, serta usaha menengah dengan aset Rp500 juta hingga Rp10 miliar dan omzet tahunan Rp2.5 miliar hingga Rp50 miliar [3]. UMKM berperan penting dalam menciptakan lapangan kerja, berkontribusi signifikan terhadap produk domestik bruto (PDB), menggerakkan ekonomi lokal, serta menjadi tempat inovasi dan pengembangan kemandirian usaha [4].

Salah satu bentuk inovasi UMKM yang menarik adalah pengelolaan limbah, yang tidak hanya membantu mengurangi dampak negatif terhadap lingkungan tetapi juga menciptakan peluang ekonomi baru. Limbah yang merupakan sisa atau buangan dari proses alami maupun aktivitas manusia, dapat dimanfaatkan kembali menjadi bahan baku untuk produk baru, sumber energi, atau keperluan lainnya [5]. Dengan pendekatan ini, konsep ekonomi sirkular, di mana material terus dimanfaatkan sehingga limbah yang dihasilkan diminimalkan, dapat terwujud [6]. Limbah anorganik seperti plastik, kertas, logam, dan kaca sering kali dimanfaatkan melalui proses daur ulang untuk menghasilkan produk baru. Hal ini memberikan peluang bagi UMKM untuk menciptakan nilai tambah dari bahan yang sebelumnya dianggap tidak berguna [7].

Di salah satu kecamatan di Pasuruan, Jawa Timur, terdapat UMKM bernama Celengan Bikin Jari yang dari sejak tahun 2015 berhasil mengolah limbah menjadi produk bernilai ekonomi tinggi. UMKM ini didirikan oleh Ibu Yuli yang awalnya terinspirasi dari ide sederhana membuat suvenir perpisahan kelas untuk teman – teman anaknya. Di sekitar tempat tinggalnya banyak limbah paper tube bekas sisa gulungan kain, kertas, dan plastik dari industri kecil yang menumpuk di tempat pembuangan. Melihat potensi ini, beliau mulai memanfaatkan limbah paper tube tersebut dengan melapisinya menggunakan kain nilex untuk membuat celengan. Kreativitasnya menarik perhatian tetangga, dan permintaan akan produknya terus meningkat.

Seiring berjalannya waktu, UMKM ini berinovasi dengan memanfaatkan pipa PVC sebagai alternatif material untuk memenuhi permintaan konsumen yang menginginkan celengan berdiameter lebih besar dan bobot lebih ringan. Namun, tantangan tetap ada, terutama dalam proses pemotongan tutup celengan. Hingga saat ini, pemotongan kertas karton untuk tutup masih menggunakan alat manual seperti *cutter* dan gunting, proses ini membutuhkan waktu yang lama karena harus menggambar pola secara manual sebelum dipotong, dan hasilnya sering kali tidak sesuai pola dengan sudut – sudut yang tidak rapi, dan juga meskipun sudah dilapisi dengan kain sudut hasil potongan masih terlihat.



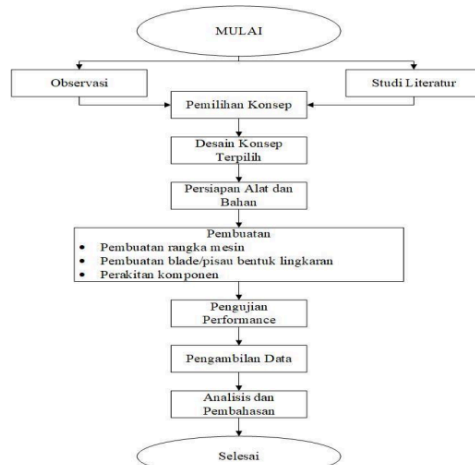
Gambar 1. A (limbah paper tube), B (Kerajinan dari paper tube), C (Hasil potongan kertas karton menggunakan alat pemotong manual), D (Penutup celengan yang dilapisi kain)

Dari pemaparan latar belakang di atas maka tujuan dari penelitian ini adalah untuk merancang alat pemotong kertas karton berbentuk lingkaran menggunakan motor listrik sebagai penggerak. Alat ini akan dilengkapi dengan cutter sebagai pisau pemotong yang dapat disesuaikan diameter potongnya, sehingga dapat memenuhi kebutuhan konsumen dengan lebih cepat dan presisi serta mendapatkan parameter jumlah pisau yang sesuai untuk memotong kertas karton. Dengan inovasi ini, proses produksi yang sebelumnya menyita waktu dapat dipersingkat secara signifikan, memberikan dampak positif pada produktivitas UMKM sekaligus mendukung kelestarian lingkungan melalui pemanfaatan limbah.

II. METODE

2.1 Diagram Alir Penelitian

Proses penelitian yang dilaksanakan mengikuti diagram alir yang terlihat pada gambar di bawah ini:



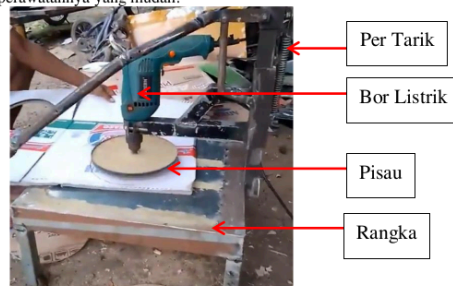
Gambar 2. Diagram alir

2.2 Observasi Dan Studi Literatur

Observasi ini dilakukan sebagai tahap awal untuk mengetahui masalah yang terjadi pada UMKM celengan dan mempelajari studi literatur dari berbagai sumber antara lain, jurnal, artikel, pengamatan langsung di lapangan, dan juga diskusi dengan dosen pembimbing yang berkaitan dengan rancang bangun alat pemotong kertas karton.

2.3 Referensi Alat Pemotong Kertas Karton Bentuk Lingkaran

Pengembangan konsep alat pemotong kertas karton bentuk lingkaran ini, berdasarkan konsep yang seperti ditunjukkan pada gambar 3. Alat ini merupakan sebuah alat pemotong kertas karton bentuk lingkaran yang menggantikan gunting dan cutter. Alat ini akan dirancang dengan proses manufaktur yang mudah, bahan – bahan yang mudah ditemukan di pasaran, serta perawatannya yang mudah.



Gambar 3. Referensi alat [8]

2.4 Pemilihan Konsep Desain

Pemilihan konsep desain adalah tahap krusial dalam proses perancangan, yang bertujuan untuk memastikan bahwa solusi yang dihasilkan dapat memenuhi kebutuhan pengguna serta sesuai dengan kriteria desain yang telah ditetapkan.

Proses ini dilakukan dengan mempertimbangkan berbagai aspek, seperti fungsi, utilitas, estetika, keamanan, dan efisiensi biaya. Dalam pemilihan konsep desain penulis menggunakan metode *morphological chart*. *Morphological chart* adalah metode sistematis yang digunakan untuk mengeksplorasi dan menghasilkan berbagai alternatif konsep desain. Metode ini bekerja dengan memecah sistem atau produk menjadi elemen – elemen atau fungsi utama, lalu mengidentifikasi berbagai solusi atau pendekatan untuk setiap elemen tersebut [9]. Dengan menggabungkan solusi dari setiap elemen, dapat dihasilkan berbagai kombinasi konsep desain. Adapun tabel morfologi (*morphological chart*) yang digunakan sebagai pemaparan ruang pencarian untuk solusi desain ataupun kombinasi ide-ide dari desain yang akan dibuat.

Tabel 1. Morphological chart.

No	Nama Komponen	Model				
		1	2	3	4	5
1	A	V1	W1	X1	Y1	Z1
2	B	V2	W2	X2	Y2	Z2
3	C	V3	W3	X3	Y3	Z3
4	D	V4	W4	X4	Y4	Z4
5	E	V5	W5	X5	Y5	Z5
6	F	V6	W6	X6	Y6	Z6
7	G	V7	W7	X7	Y7	Z7
8	H	V8	W8	X8	Y8	Z8

Dari tabel 1 tersebut dapat dijelaskan coding masing – masing kolom adalah :

1. A – H adalah nama komponen
2. V1 – V8 adalah jenis komponen pada model 1 yang disediakan
3. W1 – W8 adalah jenis komponen pada model 2 yang disediakan
4. X1 – X8 adalah jenis komponen pada model 3 yang disediakan
5. Y1 – Y8 adalah jenis komponen pada model 4 yang disediakan
6. Z1 – Z8 adalah jenis komponen pada model 5 yang disediakan

Cara pemilihan komponen adalah sebagai berikut:

Konsep A = A.V1 + B.V2 + C.V3 + D.V4 + E.V5 + F.V6 + G.V7 + H.V8

Konsep B = A.W1 + B.W2 + C.W3 + D.W4 + E.W5 + F.W6 + G.W7 + H.W8

Validasi pemilihan konsep desain berdasarkan *safety factor*. *Safety factor* dipilih karena hasil dari *safety factor* bisa mengindikasikan apakah desain tersebut aman atau tidak untuk dilanjutkan ke tahap selanjutnya [10]. Berikut persamaan *safety factor*:

$$n = \frac{\epsilon_{yield}}{\epsilon_{komputasi}}$$

Dimana:

n : *Safety Factor*

ϵ_{yield} : Regangan *Yield*

$\epsilon_{komputasi}$: Regangan *Max Komputasi*

2.5 Desain Konsep Terpilih

Desain konsep yang terpilih menggunakan metode *morphological chart* melibatkan penentuan model untuk komponen – komponen. Kemudian dilakukan simulasi kekuatan rangka untuk mengetahui *safety factor* masing – masing konsep. Konsep desain yang *safety factor* nya lebih dari satu dipilih untuk dilanjutkan ketahap desain secara keseluruhan.

2.6 Perhitungan Komponen Pokok Mesin

Perhitungan komponen dilakukan setelah desain konsep terpilih. Tujuan menghitung komponen pokok mesin (*Pulley* dan *V-Belt*) agar alat yang bekerja sesuai dengan spesifikasi yang diinginkan. Berikut ini adalah perhitungan komponen pokok mesin untuk alat pemotong kertas karton bentuk lingkaran :

A. Menghitung *pulley* dan *V-Belt*

Menghitung *pulley* dan *v-belt* meliputi beberapa parameter utama yang berperan dalam menentukan efisiensi dan performa sistem. Melibatkan parameter penting seperti diameter *pulley*, kecepatan putar (RPM), dan rasio transmisi,

yang semuanya mempengaruhi bagaimana kecepatan dan torsi ditransmisikan antara pulley penggerak dan pulley yang digerakkan [11]. Adapun persamaan yang digunakan sebagai berikut:

a. Diameter Pulley

$$\frac{N_1}{N_2} = \frac{D_1}{D_2} \dots\dots\dots \text{pers.1}$$

Dimana:

D_1 : Diameter pulley penggerak (mm)

D_2 : Diameter pulley yang digerakkan (mm)

N_1 : Kecepatan pulley penggerak (RPM)

N_2 : Kecepatan pulley yang digerakkan (RPM)

b. Kecepatan V-Belt

$$v = \frac{\pi \times d \times N}{60} \dots\dots\dots \text{pers.2}$$

Dimana:

v : Kecepatan v-belt (m/s)

d : Diameter pulley (m)

N : Kecepatan pulley (RPM)

c. Menghitung panjang V-belt

$$L = \pi (r_1 + r_2) + 2x + \frac{(r_1 - r_2)^2}{x} \dots\dots\dots \text{pers.3}$$

Dimana:

L : Panjang v-belt (m)

r : Jari-jari pulley (m)

x : Jarak antara pusat dua pulley (m)

d. Tegangan V-Belt

$$P = (T_1 - T_2) v \dots\dots\dots \text{pers.4}$$

Dimana:

P : daya transmisi (Watt)

v : Kecepatan v-belt (m/s)

T_1 : Tegangan v-belt pada sisi kencang (N)

T_2 : Tegangan v-belt pada sisi longgar (N)

2.7 Proses Manufaktur

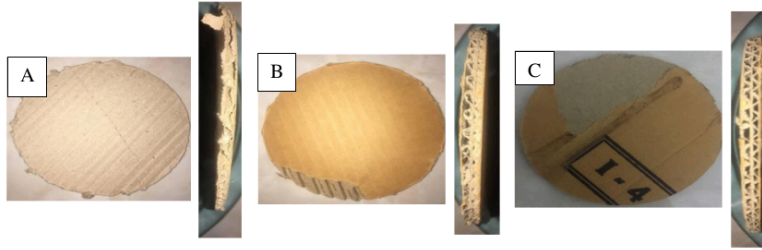
Pada tahap ini, proses manufaktur dilakukan di bengkel dekat lokasi UMKM untuk mempermudah proses. Proses dimulai dengan menyiapkan bahan kemudian dilakukan proses bubut, frais, dan pengelasan untuk menyambung rangka. Setelah rangka jadi kemudian dilakukan proses *assembly* untuk komponen mesin.

2.8 Pengujian Performa

Tahap ini dilakukan untuk melihat kinerja alat yang sudah dibuat apakah sudah sesuai harapan. Pengujian dilakukan dengan kecepatan yang sama ketebalan kertas karton yang sama hanya berbeda di jumlah pisaunya kemudian dilihat kualitas hasil potongan.

Tabel 2. Desain pengujian performa

No	Ketebalan Benda (mm)	Kecepatan (RPM)	Jumlah Pisau	Kualitas Potongan
1	5	560	1	KKP
2	5	560	2	KKP
3	5	560	3	KKP



Gambar 4. A (Kualitas Potongan Kurang Bagus), B (Kualitas Potongan Bagus), C (Kualitas Potongan Sangat Bagus)

Kriteria kualitas potongan (KKP):

- Kurang Bagus : Tepi potongan kasar dan terdapat serat terurai atau sedikit sobekan kecil.
- Bagus : Tepi potongan cukup rapi dengan sedikit serat yang terlihat.
- Sangat Bagus : Tepi potongan halus tanpa serat terurai atau kerusakan.









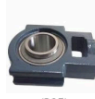
















III. HASIL DAN PEMBAHASAN

3.1 Pemilihan Konsep Desain

Penelitian ini menggunakan metode *morphological chart* untuk dijadikan dasar pengembangan dan perencanaan, sehingga mendapatkan desain yang sesuai dengan tujuan penelitian. Adapun tabel morfologi yang digunakan sebagai pemaparan ruang pencarian untuk solusi desain atau kombinasi ide – ide dari desain yang akan dibuat. Tabel morfologi bisa dilihat pada tabel 3.

Tabel 3. Tabel Morfologi


No	Nama Komponen	Model				
		1	2	3	4	5
1	Material Rangka	Besi Hollow (V1)	Besi Siku (W1)	Besi Kanal H (X1)	Besi Kanal U (Y1)	Besi Kanal C (Z1)
2	Motor Listrik	Motor Induksi 1 Fasa (V2)	Motor Induksi 3 Fasa (W2)	Dinamo DC (X2)	Motor Induksi Gearbox (Y2)	Motor AC 1 Fasa (Z2)
3	Sistem Transmisi	Vanbelt (V3)	Sprocket (W3)	(X3)	(Y3)	(Z3)

No	Nama Komponen	Model				
		1	2	3	4	5
4	Poros	 Poros Stainless (V4)	 Poros Besi (W4)	 Poros Tembaga (X4)	 Pipa Besi (Y4)	 Pipa Stainless (Z4)
5	Bearing	 (V5)	 (W5)	 (X5)	 (Y5)	 (Z5)
6	Baut	 Baut L (V6)	 Baut Hexagonal (W6)	 Baut L Button (X6)	 Baut Verseng L (Y6)	 Baut JF (Z6)
7	Pegas	 (V7)	 (W7)	 (X7)	 (Y7)	 (Z7)
8	Roda Troli	 (V8)	 (W8)	 (X8)	 (Y8)	 (Z8)

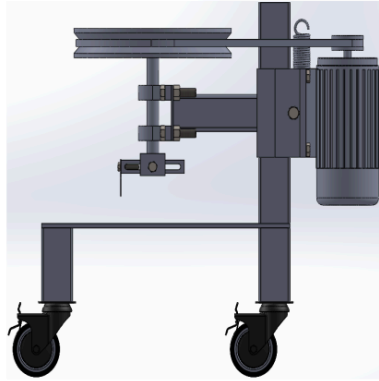
1. Konsep Desain A

Berdasarkan cara pemilihan komponen sesuai dengan bab diatas maka didapatkan pemilihan konsep desain A. Konsep A = A.V1 + B.V2 + C.V3 + D.W4 + E.V5 + F.W6 + G.V7 + H.W8. Berikut merupakan model dari komponen yang dipilih dari *morphological chart* untuk konsep desain A yang dapat dilihat pada tabel 4:

Tabel 4. Komponen Konsep Desain A		
No	Nama Komponen	Model
1	Material Rangka	 Besi Hollow (V1)
2	Motor Listrik	

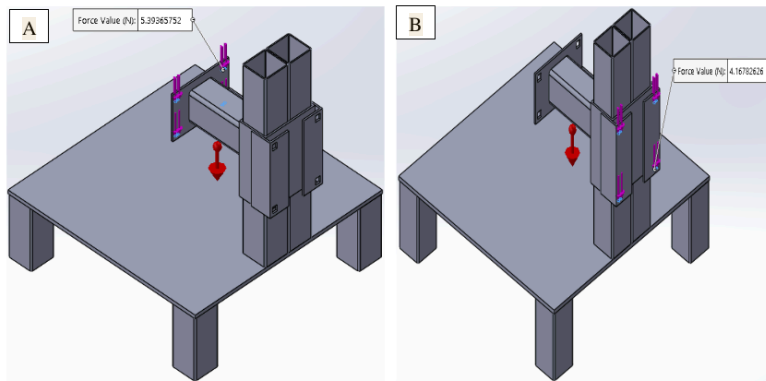
Motor Induksi 1 Fasa (V2)		
No	Nama Komponen	Model
3	Sistem Transmisi	 Vanbelt (V3)
4	Poros	 Poros Besi (W4)
5	Bearing	 Pillow Block (V5)
6	Baut	 Baut Hexagonal (W6)
7	Pegas	 Pegas (V7)
8	Roda Troli	 Roda Troli (W8)

Pemilihan material rangka menggunakan model 1. Pemilihan motor listrik menggunakan model 1. Pemilihan sistem transmisi menggunakan model 2. Pemilihan poros menggunakan model 1. Pemilihan bearing menggunakan model 2. Pemilihan baut menggunakan model 1. Pemilihan per menggunakan model 2. Pemilihan roda troli menggunakan model 1. Berikut merupakan desain konsep A mesin pemotong kertas karton bentuk lingkaran yang ditunjukkan pada gambar 5.



Gambar 5. Desain Konsep A

Setelah mendesain konsep A maka dilakukan simulasi untuk mengetahui kekuatan rangka menggunakan material besi dengan profil besi *hollow* 50 x 50 dan memiliki dimensi panjang 400 mm, lebar 400 mm dan tinggi 400 mm yang berfungsi menopang beban. Analisis pembebanan pada rangka dilakukan untuk mengetahui besarnya tegangan, perubahan bentuk, dan faktor keamanan menggunakan *software solidworks* 2016. Perhitungan kekuatan rangka didasarkan pada dimensi desain yang telah dibuat, serta menggunakan material besi. Simulasi pembebanan pada rangka alat pemotong kertas karton ini dapat dilihat pada gambar berikut.

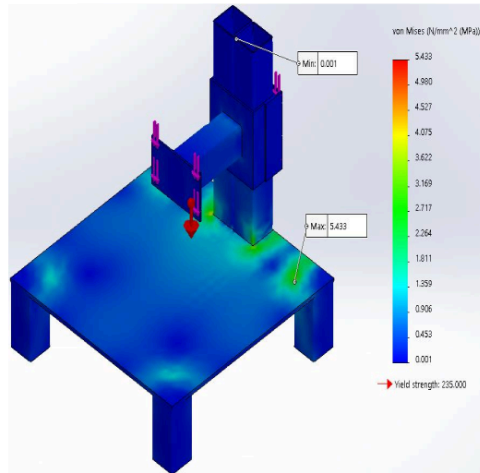


Gambar 6. Pembebanan Rangka

Perbedaan pembebanan mengikuti beban setiap komponen di tabel morfologi, pada gambar A didapat pembebanan sebesar 5,3936572 N yang di dapat dari jumlah beban komponen dan kemudian di bagi 4 sama rata. Pada gambar B didapat pembebanan sebesar 4,16782626 N yang didapat dari jumlah beban komponen dan kemudian di bagi 4 sama rata.

Hasil simulasi analisi rangka ini menunjukkan nilai maksimum dan minimum tegangan *von mises*, *displacement* serta faktor keamanan yang dapat dilihat secara langsung di layar *solidworks* 2016.

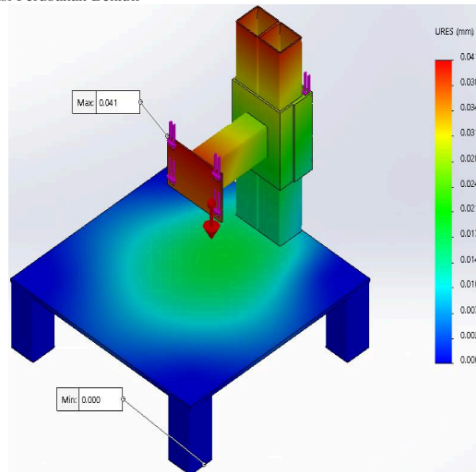
1. Hasil Simulasi *Von Mises*



Gambar 7. Simulasi *Von Mises*

Gambar 7 menampilkan hasil simulasi maksimum *von mises* sebesar 5,433 Mpa, yang ditunjukkan dengan warna merah pada diagram, mengindikasikan nilai jauh dari batas kekuatan maksimum material. Sementara itu, *von mises* minimum sebesar 0,001 Mpa ditunjukkan dengan warna biru pada diagram, menandakan area tanpa pembebanan.

2. Hasil Simulasi Perubahan Bentuk

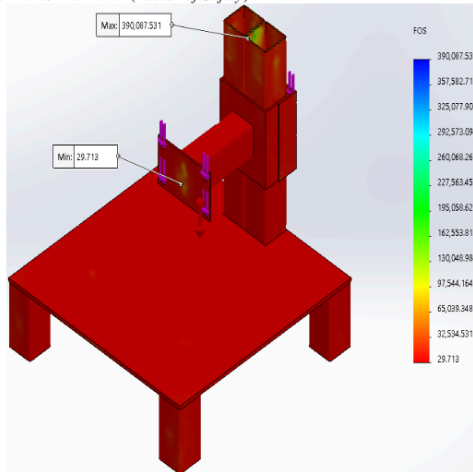


Gambar 8. Simulasi Perubahan Bentuk (*Displacement*)

Berdasarkan hasil simulasi, *displacement* maksimum pada rangka alat pemotong kertas dengan material besi mencapai 0,041 mm, sebagaimana ditunjukkan pada gambar 8 dengan area berwarna merah yang menandakan zona

dengan pembebanan tinggi. Sebaliknya, *displacement* minimum sebesar 0 mm terlihat pada area dengan warna biru, yang menunjukkan bahwa pembebanan pada bagian tersebut relatif rendah atau tidak signifikan.

3. Hasil Simulasi Faktor Keamanan (*Factor of Safety*)



Gambar 9. Simulasi Faktor Keamanan (*Factor of Safety*)

Berdasarkan hasil analisis pada gambar 9, penentuan faktor keamanan (*safety factor*) untuk memastikan bahwa suatu desain dapat dianggap aman dilakukan melalui perhitungan sesuai dengan persamaan yang sudah dijelaskan:



$$n = \frac{235}{5,433}$$







$$n = 43 > 1$$

Desain dikategorikan aman apabila faktor keamanannya lebih besar dari 1, dan dianggap aman jika kurang dari 1. Berdasarkan hal tersebut, desain rangka alat pemotong kertas karton bentuk lingkaran konsep A di atas dapat dianggap aman dan siap untuk proses manufaktur, karena faktor keamanan yang dimilikinya sebesar 43 yang melebihi angka 1.

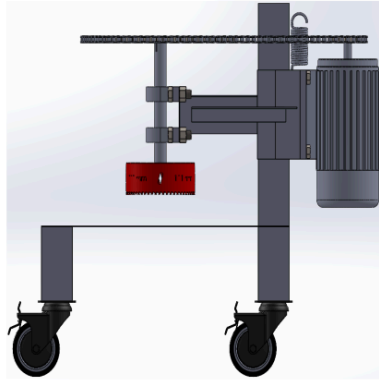
2. Konsep Desain B

Berdasarkan cara pemilihan komponen sesuai dengan bab diatas maka didapatkan pemilihan konsep desain B. Konsep B = A.W1 + B.V2 + C.W3 + D.V4 + E.V5 + F.V6 + G.W7 + H.V8. Berikut merupakan model komponen komponen yang dipilih dari *morphological chart* untuk konsep desain B yang dapat dilihat pada tabel 5:

Tabel 5. Komponen Konsep Desain B		
No	Nama Komponen	Model
1	Material Rangka	 Besi Siku (W1)
2	Motor Listrik	 Motor Induksi 1 Fasa (V2)

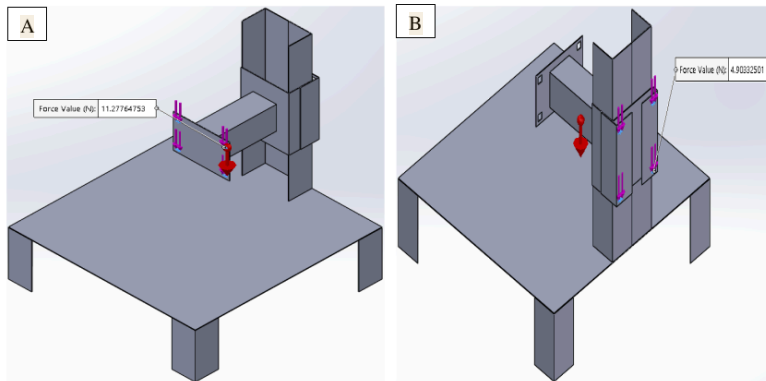
No	Nama Komponen	Model
3	Sistem Transmisi	 Sprocket (W3)
4	Poros	 Poros Stainless (V4)
5	Bearing	 Pillow Block (V5)
6	Baut	 Baut L (V6)
7	Pegas	 Pegas (W7)
8	Roda Troli	 Roda Troli (V8)

Pemilihan material rangka menggunakan model 2. Pemilihan motor listrik menggunakan model 1. Pemilihan sistem transmisi menggunakan model 1. Pemilihan poros menggunakan model 2. Pemilihan bearing menggunakan model 1. Pemilihan baut menggunakan model 2. Pemilihan per menggunakan model 1. Pemilihan roda troli menggunakan model 2. Berikut merupakan desain konsep A mesin pemotong kertas karton bentuk lingkaran yang ditunjukkan pada gambar 12.



Gambar 10. Desain Konsep B

Setelah mendesain konsep B maka dilakukan simulasi untuk mengetahui kekuatan rangka menggunakan material besi dengan profil besi siku 50 x 50 dan memiliki dimensi panjang 400 mm, lebar 400 mm dan tinggi 400 mm yang berfungsi menopang beban. Analisis pembebanan pada rangka dilakukan untuk mengetahui besarnya tegangan, perubahan bentuk, dan faktor keamanan menggunakan *software solidworks 2016*. Perhitungan kekuatan rangka didasarkan pada dimensi desain yang telah dibuat, serta menggunakan material besi. Simulasi pembebanan pada rangka alat pemotong kertas karton ini dapat dilihat pada gambar berikut.

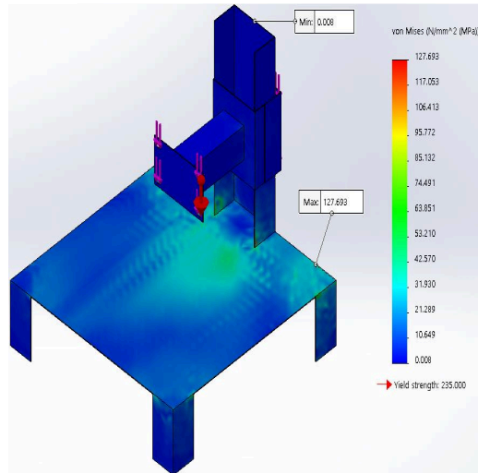


Gambar 11. Pembebanan Rangka

Perbedaan pembebanan mengikuti beban setiap komponen di tabel morfologi, pada gambar A didapat pembebanan sebesar 11,27764753 N yang di dapat dari jumlah beban komponen dan kemudian di bagi 4 sama rata. Pada gambar B didapat pembebanan sebesar 4,90332501 N yang di dapat dari jumlah beban komponen dan kemudian di bagi 4 sama rata.

Hasil simulasi analasi rangka ini menunjukkan nilai maksimum dan minimum tegangan *von mises*, *displacement* serta faktor keamanan yang dapat dilihat secara langsung di layar *solidworks 2016*.

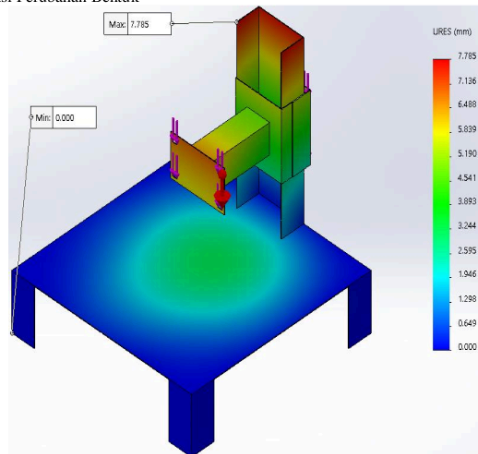
1. Hasil Simulasi *Von Mises*



Gambar 12. Simulasi Von Mises

Gambar 12 menampilkan hasil simulasi maksimum *von mises* sebesar 127,693 Mpa, yang ditunjukkan dengan warna merah pada diagram, mengindikasikan nilai jauh dari batas kekuatan maksimum material. Sementara itu, *von mises* minimum sebesar 0,008 Mpa ditunjukkan dengan warna biru pada diagram, menandakan area tanpa pembebanan.

2. Hasil Simulasi Perubahan Bentuk

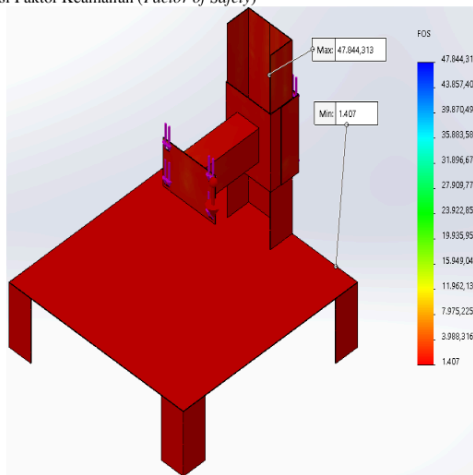


Gambar 13. Simulasi Perubahan Bentuk (*Displacement*)

Berdasarkan hasil simulasi, *displacement* maksimum pada rangka alat pemotong kertas dengan material besi mencapai 7,785 mm, sebagaimana ditunjukkan pada gambar 13 dengan area berwarna merah yang menandakan zona

dengan pembebanan tinggi. Sebaliknya, *displacement* minimum sebesar 0 mm terlihat pada area dengan warna biru, yang menunjukkan bahwa pembebanan pada bagian tersebut relatif rendah atau tidak signifikan.

3. Hasil Simulasi Faktor Keamanan (*Factor of Safety*)



Gambar 14. Simulasi Faktor Kemanan (*Factor of Safety*)

Berdasarkan hasil analisis pada gambar 14, penentuan faktor keamanan (*safety factor*) untuk memastikan bahwa suatu desain dapat dianggap aman dilakukan melalui perhitungan sesuai dengan persamaan yang sudah dijelaskan:

Safety factor

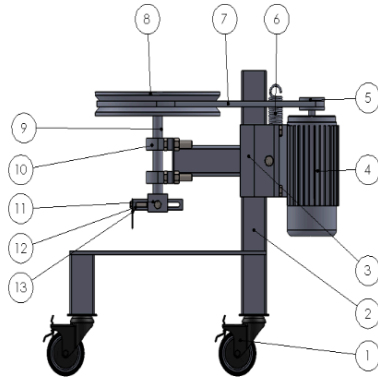
$$n = \frac{235}{127,693}$$

$$n = 1,84 > 1$$

Desain dikategorikan aman apabila faktor keamanannya lebih besar dari 1, dan dianggap aman jika kurang dari 1. Berdasarkan hal tersebut, desain rangka alat pemotong kertas karton bentuk lingkaran konsep A di atas dapat dianggap aman dan siap untuk proses perakitan komponen, karena faktor keamanan yang dimilikinya sebesar 1,84 yang melebihi angka 1.

3.2 Desain Konsep Terpilih

Berdasarkan hasil simulasi rangka, desain konsep A dipilih dikarenakan hasil simulasi *safety factor* lebih unggul dari desain konsep B dengan hasil sebesar 47 dibandingkan desain konsep B yang hanya sebesar 1,84. Desain konsep A mengindikasikan lebih aman daripada desain konsep B. Maka desain konsep A bisa dilanjutkan ke tahap selanjutnya.



Gambar 15. Desain Konsep Terpilih

Tabel 6. Nama Komponen Pokok Desain Konsep terpilih

No	Part Number	No	Part Number
1	Roda Troli	8	Pulley 254 mm
2	Rangka	9	Poros
3	Pangkon Motor Listrik	10	Pillow Block
4	Motor Listrik	11	Pangkon Pisau
5	Pulley 50,8 mm	12	Plat Pangkon Pisau
6	Pegas	13	Pisau
7	Van Belt		

3.3 Perhitungan Pokok Komponen Mesin Konsep Desain Terpilih

Berdasarkan persamaan yang telah sudah dijelaskan di atas, hasil perhitungan menunjukkan bahwa mekanisme alat pemotong kertas karton bentuk lingkaran ini dirancang untuk memenuhi kebutuhan produksi UMKM dengan hasil potongan yang seragam diameternya. Setiap komponen mekanik telah diperhitungkan agar alat pemotong kertas karton bentuk lingkaran bekerja secara optimal sesuai dengan parameter desain yang telah ditentukan. Maka hasil perhitungan alat tanam padi bisa dilihat pada tabel 7.

Tabel 7. Perhitungan Komponen Alat Pemotong Kertas

No	Perhitungan Komponen Alat Pmotong Kertas	Nilai	Unit
Motor Listrik			
1	a. Daya	125	W
	b. Kecepatan Output	2800	RPM
Pulley			
2	a. Diameter Pulley Motor	50,8	mm
	b. Diameter Pulley Poros	254	mm
	c. Kecepatan V-Belt	7,47	m/s
	d. Panjang V-Belt	1,11	m
	e. Tegangan V-Belt	16,7	n

3.4 Proses Manufaktur

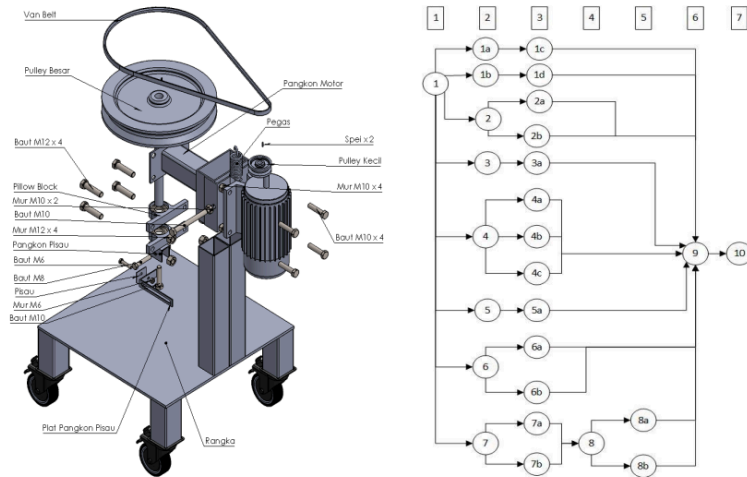
Tabel 8. Komponen Konsep Terpilih

No	Komponen	Manufaktur	Beli
1	Roda Troli		✓
2	Besi <i>Hollow</i> 50 x 50	✓	
3	Pelat Besi Tebal 6 mm	✓	
4	Pelat Besi Tebal 2 mm	✓	
5	Baut M12		✓
6	Mur M12		✓
7	Baut M10		✓
8	Mur M10		✓
9	Baut M8		✓
10	Mur M8		✓
11	Baut M6		✓
12	Mur M6		✓
13	Motor Listrik		✓
14	<i>Pulley</i> 50,8 mm		✓
15	<i>Pulley</i> 254 mm		✓
16	<i>V-Belt</i>		✓
17	Poros Diameter 19 mm	✓	
18	<i>Pillow Block</i>		✓
19	Pisau <i>Cutter</i>		✓
20	Besi <i>Hollow</i> 40 x 20	✓	
21	Besi Siku 40 x 40	✓	
22	Besi Beton Eser Diameter 10 mm	✓	

Tabel 9. Proses Manufaktur

No	Komponen	Manufaktur
1	Rangka	Las SMAW, Gerinda
2	Pangkon Motor	Las SMAW, Gerinda, Bor
3	Poros	Gerinda, Bubut, Tap
4	Pangkon Pisau	Gerinda, Bor
5	Plat Pangkon Pisau	Gerinda, Bor

Untuk proses *assembly* komponen alat pemotong kertas karton bentuk lingkaran dapat dilihat pada *flowchart* gambar 16, dan hasil dari perakitan komponen dapat dilihat pada gambar 17:



Gambar 16. Flowchart Assembly

Keterangan coding assembly:

- | | |
|------------------------|-----------------------|
| 1. Rangka | 6. Pangkon Pisau |
| 1a. Pangkon Motor | 6a. Baut M12 |
| 1b. Pegas | 7. Plat Pangkon Pisau |
| 1c. Baut M10 | 7a. Baut M8 |
| 1d. Mur M10 x 2 | 7b. Mur M8 |
| 2. Motor | 8. Pisau |
| 2a. Baut M10 x 4 | 8a. Baut M6 |
| 2b. Mur M10 | 8b. Mur M6 |
| 3. Pulley 50,8 mm | 9. Van Belt |
| 3a. Spei | 10. Assembly Selesai |
| 4. Pillow Block | |
| 4a. Baut M12 x 4 | |
| 4b. Mur M12 x 4 | |
| 4c. As | |
| 5. Pulley Besar 254 mm | |
| 5a. Spei | |





Gambar 17. A (Hasil Assembly Tampak Depan), B (Hasil Assembly Tampak Samping), C (Hasil Assembly Tampak Isometri)

3.5 Pengujian Performa



Pengujian dilakukan sesuai dengan prosedur yang sudah dijelaskan di atas. Berikut merupakan tabel hasil pengujian performa:

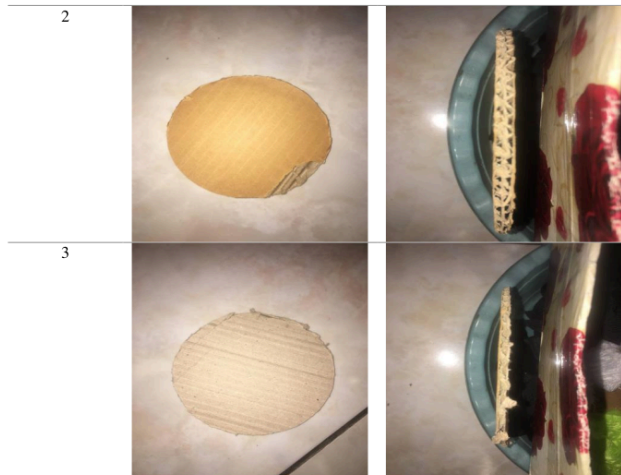
Tabel 10. Desain pengujian performa

No	Ketebalan Benda (mm)	Kecepatan (RPM)	Jumlah Pisau	Kualitas Potongan
1	5	560	1	Sangat Bagus
2	5	560	2	Bagus
3	5	560	3	Kurang Bagus

Berikut merupakan gambar kertas karton hasil pengujian performa, dapat dilihat pada tabel 11:

Tabel 11. Hasil Potongan Tampak Depan Dan Tampak Samping

Jumlah Pisau	Tampak Depan	Tampak Samping
1		



Pada hasil pemotongan kertas karton menggunakan 1 pisau mendapatkan kualitas yang sangat bagus dengan hasil tepi potongan halus tanpa serat terurai atau kerusakan. Sedangkan pada hasil pemotongan kertas karton menggunakan 2 pisau mendapatkan kualitas yang bagus dengan hasil tepi potongan cukup rapi dengan sedikit serat yang terlihat. Pada hasil pemotongan kertas karton menggunakan 3 pisau mendapatkan kualitas yang kurang bagus dengan hasil tepi potongan kasar dan terdapat serat terurai atau sedikit sobekan kecil.

3.6 Pembahasan

Dalam upaya meningkatkan efisiensi waktu dan tenaga dalam proses pemotongan kertas karton, telah dirancang sebuah alat pemotong kertas karton bentuk lingkaran dengan pisau yang dapat disesuaikan diameter potongnya. Desain ini untuk mengatasi tantangan yang dihadapi UMKM dalam proses produksi celengan, seperti waktu yang lama, serta efisiensi biaya operasional. Alat pemotong kertas karton bentuk lingkaran ini menggunakan motor listrik sebagai sumber tenaga utama, sehingga mampu memotong kertas karton lebih cepat, stabil, dan dapat digunakan secara berkelanjutan. Dari perhitungan motor listrik yang dipakai menggunakan daya sebesar 0,125 kW, sistem transmisi ini menggunakan pulley dengan rasio 1:5.

Berdasarkan referensi, alat pemotong tersebut masih memiliki beberapa kendala, seperti pisau yang tidak dapat disesuaikan diameternya, alat yang tidak portabel, serta penggunaan mesin bor listrik yang dinilai kurang efisien. Namun, rancangan bangun alat pemotong kertas ini telah disempurnakan dibandingkan dengan referensi sebelumnya. Alat pemotong kertas karton ini dirancang untuk mempercepat proses produksi celengan dengan efisiensi tinggi, menghemat waktu, serta mengurangi kebutuhan tenaga kerja. Dengan adanya alat ini, proses pemotongan menjadi lebih cepat dan presisi, menghasilkan potongan yang seragam sehingga meningkatkan kualitas produk akhir.

Keunggulan utama alat ini adalah fleksibilitasnya untuk disesuaikan diameternya dengan kebutuhan. Jika diameter pisau perlu diubah sesuai dengan rencana desain atau jenis produk, beberapa komponen alat harus disesuaikan. Misalnya, pelat besi harus diatur ulang untuk memastikan diameter pisau yang baru dapat bekerja dengan sempurna tanpa mengganggu stabilitas atau efektivitas pemotongan.

Berdasarkan hasil pengujian performa, diperoleh data yang menunjukkan tingkat efisiensi, presisi, dan daya tahan alat pemotong saat digunakan pada kertas karton dengan ketebalan 5 mm. Pada jumlah pisau 1 dengan kecepatan potong 560 rpm didapatkan hasil pemotongan yang sangat bagus karena hasil pemotongan dari pisau ini menghasilkan potongan yang halus tanpa serat terurai atau kerusakan.

IV. SIMPULAN

Berdasarkan hasil penelitian yang dilakukan yaitu rancang bangun alat pemotong kertas bentuk lingkaran pada UMKM celengan. Dapat disimpulkan bahwa:

1. Alat pemotong kertas karton berbasis motor listrik dengan daya sebesar 0,125 kW mampu bekerja secara cepat dan stabil pada ketebalan kertas 5 mm, mendukung percepatan produksi celengan, serta memastikan hasil potongan yang seragam. Selain itu pisau dapat disesuaikan diameternya sesuai kebutuhan.
2. Dari hasil perhitungan pokok komponen mesin diketahui: motor listrik dengan daya sebesar 0,125 kW, kecepatan *output* 2800 RPM, diameter *pulley* motor 50,8 mm, diameter *pulley* poros 254 mm, kecepatan *V-Belt* 7,47 m/s, panjang *V-Belt* 1,87 m, daya transmisi *pulley* 16,7 N.
3. Dari hasil pengujian performa didapatkan bahwa jumlah pisau 1 lebih baik daripada jumlah pisau 2 dan jumlah pisau 3 pada kualitas pemotongan kertas karton.
4. Keunggulan utama alat ini adalah fleksibilitas dalam menyesuaikan diameter pisau sesuai kebutuhan. Jika diameter pisau diubah beberapa komponen seperti pelat besi harus disesuaikan.

Dengan demikian, alat pemotong kertas karton bentuk lingkaran ini diharapkan dapat memberikan solusi efisien dan efektif dalam proses produksi celengan, serta mendukung keberlanjutan pertanian di berbagai kondisi lahan.

UCAPAN TERIMA KASIH

Saya mengucapkan terima kasih kepada Program Studi Teknik Mesin Universitas Muhammadiyah Sidorjo yang telah memberikan ilmu dan wawasan yang bermanfaat, serta kepada teman-teman saya yang telah membantu saya dalam menyelesaikan penelitian ini.

REFERENSI

- [1] Putri Salsabila Indrawan Lubis and Rofila Salsabila, "Peran UMKM (Usaha Mikro, Kecil, Dan Menengah) Dalam Meningkatkan Pembangunan Ekonomi Di Indonesia," *MUQADDIMAH J. Ekon. Manajemen, Akunt. dan Bisnis*, vol. 2, no. 2, pp. 91–110, 2024, doi: 10.59246/muqaddimah.v2i2.716.
- [2] S. Vinatra, A. Bisnis, U. Veteran, and J. Timur, "Peran Usaha Mikro, Kecil, dan Menengah (UMKM) dalam Kesejahteraan Perekonomian Negara dan Masyarakat," *J. Akuntan Publik*, vol. 1, no. 3, pp. 1–08, 2023, doi: 10.59581/jap-widyakarya.v1i1.832.
- [3] D. Al Faruq, N. K. Sari, and R. Sandy, "Analisis Peranan UMKM dalam Meningkatkan Ekspor : Tinjauan Kajian," no. 3, pp. 11–22, 2024.
- [4] Reniwati Lubis, Johni Eka Putra, Tri Widayati, Nurjanna Ladjin, and Adam Hafidz Al Fajar, "Peran dan Strategi UMKM dalam Mengurangi Tingkat Pengangguran di Indonesia," *El-Mal J. Kaji. Ekon. Bisnis Islam*, vol. 5, no. 8, pp. 4082–4094, 2024, doi: 10.47467/elmal.v5i8.4611.
- [5] R. Himawan, R. A. Kelana, A. R. Ariani, and P. E. Widya, "Pengolahan Limbah Produksi Usaha Mikro, Kecil, dan Menengah Menjadi Kerajinan Kreatif," *Berdikari J. Inov. dan Penerapan Ipteks*, vol. 10, no. 1, pp. 39–49, 2022, doi: 10.18196/berdikari.v10i1.10957.
- [6] M. Alfarizi and N. Ngatindriatun, "Kapabilitas Ekonomi Sirkular dalam Sektor UMKM Kota Surakarta Menuju Smart-Sustainable City," *Pus. Kaji. Penelit. dan Pengemb. Drh. Kota Surakarta*, vol. 3, no. 1, pp. 1–16, 2024.
- [7] N. sel Wati and N. ning Latianingsih, "Riset Aksi: Daur Ulang Sampah Anorganik Plastik Sebagai Bentuk Usaha Baru Dan Dapat Mewujudkan Masyarakat Peduli Sampah Anorganik Di Kota Depok," *EPIGRAM (e-journal)*, vol. 7, no. 1, pp. 57–67, 2014, doi: 10.32722/epi.v7i1.449.
- [8] @bolodewo7149 (2022, 5 September). eksperimen alat pemotong karton /kardus.. super cepat.. Diakses pada 1 Juli 2024, dari <https://youtube.com/shorts/51C9u6qbvmc?feature=shared>
- [9] A. Miftahuluddin, "Rancang Bangun Alat Sistem Keamanan Sensor Pada Rumah/Bangunan Dengan Menggunakan Metode Kansei Engineering Dan Morphological Chart," *Phys. Rev. E*, vol. 66, no. July, p. 24, 2018.
- [10] M. A. R. Kusnadi and G. Giyanto, "Desain Kaca Depan Berbahan Acrylic Glass Mobil Listrik KTM GEN 1.0 Unpam," *J. Inov. Ilmu Pengetah. dan Teknol.*, vol. 3, no. 1, p. 17, 2022, doi: 10.32493/jiptek.v3i1.24707.
- [11] F. Bagus, A. Putra, and A. Choliq, "Analisis pulley dan V-Belt pada perancangan sistem transmisi wind tunnel bertenaga angin exhaust fan," *J. Mistek*, vol. 3, no. 1, pp. 38–42, 2022.

Conflict of Interest Statement:

The author declares that the research was conducted in the absence of any commercial or financial relationships that could be construed as a potential conflict of interest.

ORIGINALITY REPORT

19%

SIMILARITY INDEX

17%

INTERNET SOURCES

13%

PUBLICATIONS

9%

STUDENT PAPERS

PRIMARY SOURCES

1	Submitted to Universitas Muhammadiyah Sidoarjo Student Paper	6%
2	www.frontiersin.org Internet Source	3%
3	www.eng.itc.pw.edu.pl Internet Source	3%
4	journal.amikveteran.ac.id Internet Source	1%
5	yarrg.chiark.net Internet Source	1%
6	media.neliti.com Internet Source	<1%
7	123dok.com Internet Source	<1%
8	digilib.unimed.ac.id Internet Source	<1%
9	Submitted to Universitas Teuku Umar Student Paper	<1%
10	jurnal.um-tapsel.ac.id Internet Source	<1%
11	jurnal.umt.ac.id Internet Source	<1%
12	ojs.stttexmaco.ac.id Internet Source	<1%

13	Internet Source	<1 %
14	Eko Siswono, Mulyadi Mulyadi. "Static Analysis of Frame Structure of Post-Stroke Tricycle Design Based on Solidworks Software 2012 with Material Type Variations", R.E.M. (Rekayasa Energi Manufaktur) Jurnal, 2019 Publication	<1 %
15	bura.brunel.ac.uk Internet Source	<1 %
16	Submitted to itera Student Paper	<1 %
17	jurnal.itbsemarang.ac.id Internet Source	<1 %
18	netplaymag.com Internet Source	<1 %
19	digilib.uin-suka.ac.id Internet Source	<1 %
20	bengkulu-online.com Internet Source	<1 %
21	core.ac.uk Internet Source	<1 %
22	indoartnews.com Internet Source	<1 %
23	openaccess.city.ac.uk Internet Source	<1 %
24	repository.umsu.ac.id Internet Source	<1 %
25	scholar.unand.ac.id Internet Source	<1 %
26	www.scribd.com Internet Source	<1 %

Exclude quotes On

Exclude matches < 10 words

Exclude bibliography On