

ilham

by Ilham siddiq

Submission date: 06-Aug-2024 11:28AM (UTC+0700)

Submission ID: 2428007123

File name: Artikel-M_Ilham_Agung_P-191020100049.pdf (539.2K)

Word count: 3321

Character count: 19182

Design a Birth Aid for Pregnant Women to Reduce Pain at Time 1 with Arduino-Based Vibrations

Rancang Bangun Alat Bantu Persalinan Ibu Hamil untuk Mengurangi Rasa Nyeri pada Kala 1 dengan Vibrasi Berbasis Arduino

Muhammad Ilham Agung Prastyo¹, Arief Wisaksono², Dwi Hadidjaja Rasjid Saputra³

¹ Program Studi Teknik Elektro, Universitas Muhammadiyah Sidoarjo, Indonesia

² Program Studi Teknik Elektro, Universitas Muhammadiyah Sidoarjo, Indonesia

*Email Penulis Korespondensi: Ariefwisaksono@umsida.ac.id

Abstract. *Childbirth involves uterine contractions leading to cervix opening. Effective pain management is crucial to reduce anxiety, fear, and stress, which worsen pain. This study developed a vibration-based birth aid to reduce pain in the first phase of labor. This tool uses a MAX30100 sensor for monitoring vital signs and a SW-420 sensor for adjusting vibration at acupressure points. Data is sent to Google Sheets via ESP32. Tests on five pregnant women showed that this device needed a slight increase in vibration to prove its effectiveness in reducing pain. Using Research and Development (R&D) method with a focus on technology that can improve the mother's overall birth experience. The results show that this tool has great potential as a safe, economical and effective non-pharmacological method in the management of labor pain.*

Keywords - *Childbirth, pain, acupressure, assistive devices, vibration, R&D*

Abstrak. *Proses persalinan adalah fenomena alamiah di mana kontraksi uterus menyebabkan penipisan dan pembukaan serviks secara fisiologis. Manajemen nyeri penting untuk mengurangi dampak negatif seperti kecemasan, ketakutan, dan stres yang dapat memperburuk intensitas nyeri. Penelitian ini mengembangkan alat bantu persalinan berbasis vibrasi untuk mengurangi nyeri pada fase pertama persalinan. Alat ini menggunakan sensor MAX30100 untuk memonitor saturasi oksigen, detak jantung, dan tekanan darah, serta sensor vibrasi SW-420 untuk mengatur intensitas getaran pada titik akupresur. Data yang terkumpul secara otomatis ditransfer ke google sheet melalui mikrokontroler ESP32. Pengujian pada lima ibu hamil menunjukkan bahwa alat ini memerlukan sedikit peningkatan pada vibrasinya untuk membuktikan efektivitasnya dalam mengurangi nyeri. Penelitian ini menggunakan metode Research and Development (R&D) dengan fokus pada teknologi yang dapat meningkatkan pengalaman persalinan ibu secara keseluruhan. Hasilnya menunjukkan bahwa alat ini memiliki potensi besar sebagai metode nonfarmakologi yang aman, ekonomis, dan efektif dalam manajemen nyeri persalinan.*

Kata Kunci - *Persalinan, nyeri, akupresur, alat bantu, vibrasi, R&D*

I. PENDAHULUAN

Proses persalinan adalah suatu proses alamiah di mana ibu mengalami kontraksi yang menyebabkan penipisan dan pembukaan serviks secara fisiologis[1]. Pada persalinan normal, terjadi nyeri yang bersifat hilang timbul. Sensasi nyeri muncul saat kontraksi mencapai puncaknya dan mereda setelah uterus mengalami relaksasi[2]. Nyeri persalinan merupakan fisiologis pada proses persalinan dengan intensitas nyeri yang berbeda pada setiap in Nyeri persalinan adalah suatu pengalaman fisiologis dengan intensitas yang bervariasi pada setiap individu[3].

Berbagai upaya telah dilakukan untuk mengurangi nyeri pada persalinan, baik melalui pendekatan farmakologi maupun nonfarmakologi[4]. Manajemen nyeri secara farmakologi lebih efektif daripada metode nonfarmakologi, tetapi metode ini cenderung lebih mahal dan berpotensi menimbulkan efek samping yang kurang diinginkan. Di sisi lain, metode nonfarmakologi memiliki keunggulan sebagai pilihan yang ekonomis, sederhana, efektif, dan bebas dari efek yang merugikan[5]. Selain itu, metode nonfarmakologi dapat meningkatkan kepuasan selama persalinan karena memungkinkan ibu untuk mengontrol perasaan dan kekuatannya[6].

Masalah yang paling umum terjadi pada ibu saat persalinan adalah nyeri. Jika nyeri tidak diatasi, dapat menyebabkan kecemasan, ketakutan, dan stres pada ibu, yang kemudian dapat meningkatkan intensitas nyeri yang dirasakan. Nyeri bersama dengan ketakutan selama persalinan bisa memperlambat proses tersebut. Nyeri ini dapat menyebabkan hiperventilasi, meningkatkan kebutuhan oksigen, menyebabkan alkalosis respiratorik, vasokonstriksi pembuluh darah di uterus, dan asidosis pada janin. Peningkatan kadar noradrenalin dapat mengurangi aliran darah ke plasenta, mengurangi kontraksi uterus, dan mengganggu keselamatan ibu dan janin serta keberhasilan proses persalinan secara pervaginam.[7]

Salah satu teknik nonfarmakologi yang sangat efektif dalam manajemen nyeri persalinan adalah akupresur[6]. Teknik akupresur dapat mengurangi rasa nyeri dan mempercepat durasi persalinan[8]. Penggunaan alat ini bertujuan untuk membantu mempercepat proses persalinan pada tahap pertama tanpa memerlukan pijatan manual, karena alat ini menggunakan sistem vibrasi elektronik yang dapat dikontrol intensitas getarannya. Selain itu, alat ini juga dapat memantau tekanan darah, saturasi oksigen, dan denyut jantung pasien secara otomatis, dengan hasil pengukuran yang terdokumentasi dalam Google Sheet. Hal ini memberikan kemudahan bagi tenaga medis dengan menghilangkan kebutuhan pencatatan manual, serta memungkinkan pengawasan kondisi pasien secara lebih efisien dan praktis.

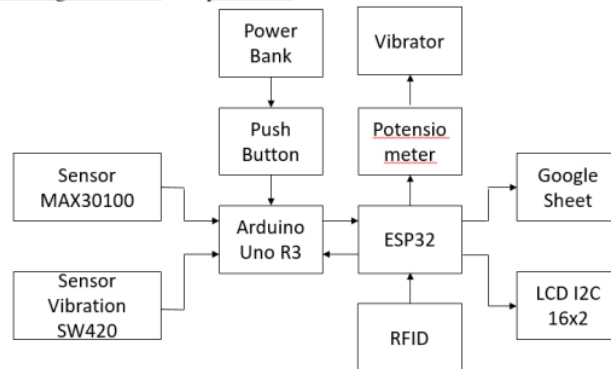
II. METODE

2.1 Metode Penelitian

Metode penelitian yang diterapkan dalam penelitian ini adalah RnD (Research and Development) atau Penelitian dan Pengembangan dalam konteks bahasa Indonesia yang merupakan kerangka kerja penelitian yang digunakan untuk menciptakan produk tertentu dan menilai efektivitasnya. Penelitian ini mengembangkan dari rancang bangun alat bantu persalinan ibu hamil untuk mengurangi rasa nyeri pada kala 1 dengan vibrasi yang sudah ada sebelumnya.

2.2 Blok Diagram Sistem

Blok diagram sistem menjelaskan proses dari penelitian ini yang mempunyai input, proses dan output. Berikut merupakan blok diagram sistem dari penelitian ini.

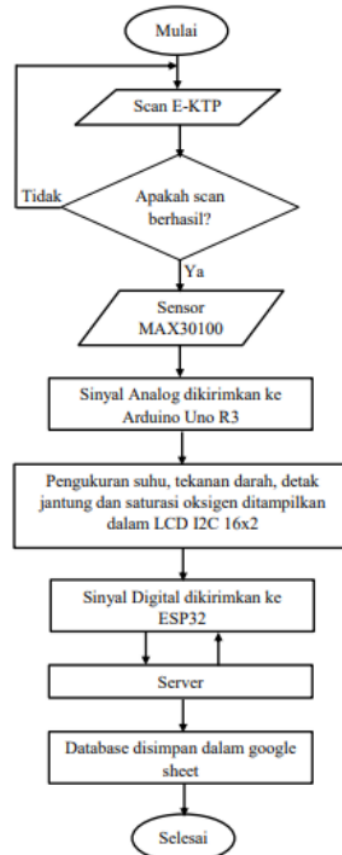


Gambar 2.2 Blok Diagram Sistem

Gambar 2.1 merupakan blok diagram sistem penelitian ini. Mempunyai 3 inputan yaitu Sensor MAX30100 sebagai pemantau suhu, detak jantung, kadar gula, dan tekanan darah pasien. Sementara sensor vibration SW-420 digunakan sebagai pembaca vibrasi pada vibrator. RFID sebagai penampil data pasien berupa nama dan umur yang terkoneksi langsung dengan ESP32. Sensor MAX30100 dan sensor vibration SW-420 memberikan masukan analog yang kemudian akan diolah didalam mikrokontroler Arduino Uno R3 dan dengan sendirinya arduino membaca sinyal sensor MAX30100 dan sensor vibration SW-420 menjadi data digital kemudian ditransfer ke ESP32. ESP32 sebagai mikrokontroler yang berbasis IoT akan mengirimkan database dari parameter detak jantung, kadar gula, tekanan darah dan suhu pasien ke dalam aplikasi google sheet serta ditampilkan pada LCD I2C 16x2. Terdapat 2 output vibrator sebagai alat bantu getar pada titik akupresure yang bisa diatur dengan potensiometer untuk tingkat getarannya.

2.3 Flowchart Sistem

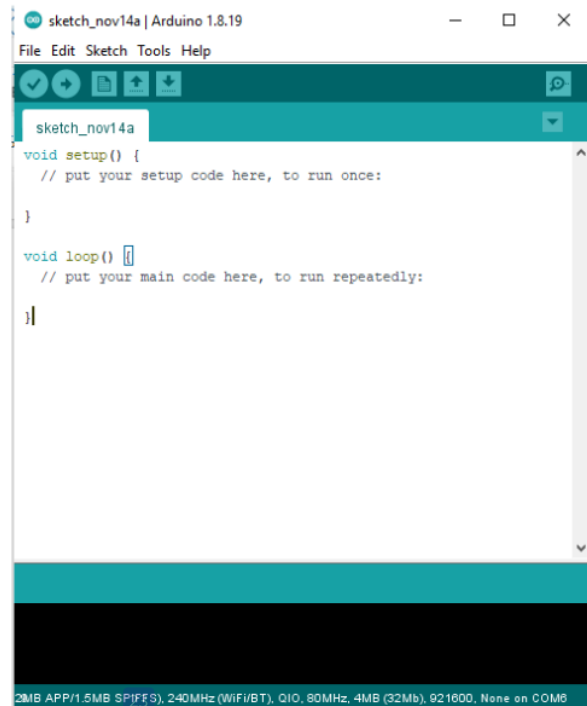
Berikut merupakan flowchart sistem dari rancang bangun alat bantu persalinan ibu hamil untuk mengurangi rasa nyeri pada kala 1 dengan vibrasi berbasis arduino.



Gambar 2.3 Flowchart Sistem

2.4 Software Arduino IDE

Arduino IDE (*Integrated Development Environment*) merupakan perangkat lunak yang difungsikan untuk melakukan pemrograman dan mengunggah program ke papan mikrokontroler Arduino[9]. Dengan menyediakan suatu lingkungan pengembangan yang simpel dan bersahabat, Arduino IDE mempermudah pengguna dalam proses penulisan, pengujian, dan pengunggahan kode program ke papan Arduino[10].



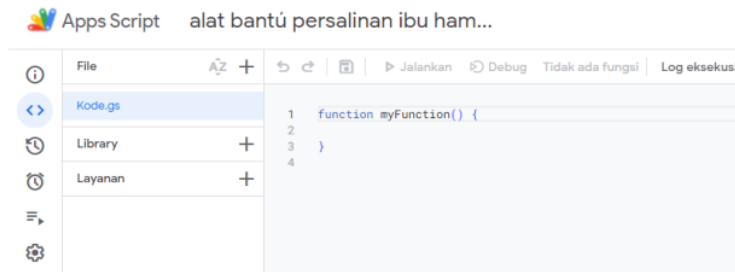
Gambar 2.4 Tampilan Software Arduino

Gambar 2.4 menunjukkan tampilan dari software arduino IDE. Langkah-langkah memprogram dan mengunggah (upload) program pada Arduino IDE adalah sebagai berikut:

1. Unduh dan Install Arduino IDE dengan membuka situs resmi Arduino di <https://www.arduino.cc/en/software>. Pilih versi Arduino IDE yang sesuai dengan sistem operasi (Windows, macOS, atau Linux). Ikuti petunjuk instalasi yang disediakan.
2. Setelah instalasi selesai, buka Arduino IDE.
3. Pilih jenis *board* mikrokontroler yang akan digunakan. Pilih dari menu "Tools" > "Board" > pilih jenis board yang sesuai.
4. Pilih *port serial* yang terhubung dengan Arduino. Pilih dari menu "Tools" > "Port" > pilih *port* yang sesuai.
5. Buat program (*sketch*) baru atau buka *sketch* yang sudah ada. Gunakan menu "File" > "New" untuk membuat *sketch* baru atau "File" > "Open" untuk membuka *sketch* yang sudah ada.
6. Tulis atau tempelkan program ke dalam area kerja Arduino IDE.
7. Klik tombol "Verify" atau "Checkmark" (✓) untuk memeriksa apakah program tidak mengandung kesalahan sintaksis.
8. Klik tombol "Upload" (ikon panah ke kanan) untuk mengunggah program ke papan Arduino.
9. Tunggu sampai proses *upload* selesai. Pada akhirnya, akan melihat pesan "Done uploading"[11].

2.5 Google Sheet dan Apps Script

Google Sheets adalah layanan spreadsheet berbasis *cloud* yang disediakan oleh Google. Ini memungkinkan pengguna untuk membuat, mengedit, dan berbagi lembar kerja secara *online*[12]. Google Apps Script, di sisi lain, adalah *platform* pengembangan skrip yang terintegrasi dengan produk-produk Google, termasuk Google Sheets. Google Apps Script memungkinkan pengguna untuk membuat skrip yang dapat otomatis mengotomatisasi tugas di Google Sheets dan aplikasi Google lainnya[13].



Gambar 2.5 Tampilan Apps Script pada Google Sheet

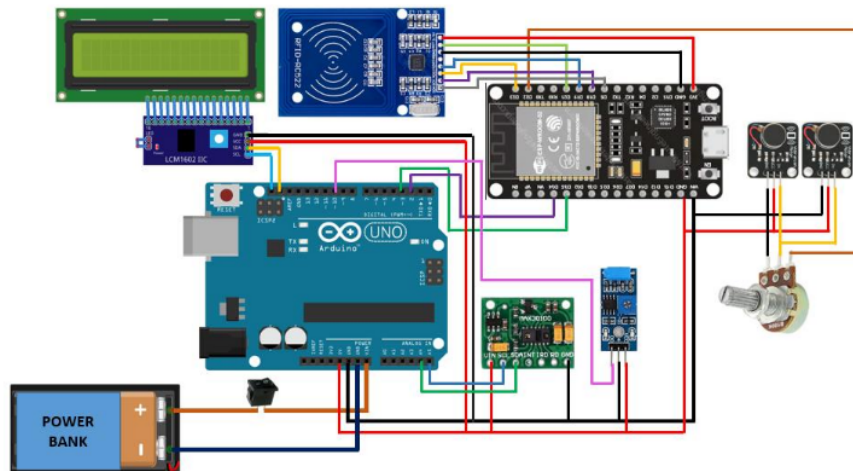
Gambar 2.5 menunjukkan tampilan apps script pada google sheet. Untuk membuat program Apps Script yang terkoneksi dengan ESP32, langkah-langkah umumnya melibatkan penggunaan Google Apps Script untuk membuat layanan API web, yang kemudian dapat diakses oleh ESP32 untuk berkomunikasi dengan Google Sheets atau aplikasi Google lainnya. Berikut adalah panduan umumnya[14]:

1. Buka Google Drive <https://drive.google.com/> dan pastikan masuk ke akun Google yang sesuai.
2. Buat spreadsheet baru atau buka yang sudah ada dan beri judul sesuai *project*.
3. Dari menu spreadsheet, pilih "Extensions" > "Apps Script".
4. Hapus kode yang ada di editor dan gantilah dengan kode baru yang sesuai dengan kebutuhan
5. Dalam skrip Apps Script, buat fungsi yang mengembalikan data dalam format JSON.

Berikutnya adalah mengkonfigurasi antara ESP32 dengan Appss Script melalui software arduino IDE[15].

1. Pastikan ESP32 terhubung dengan internet dan Anda telah menginstal library WiFi dan HTTPClient di Arduino IDE.
2. Buka Arduino IDE dan buat program untuk ESP32.
3. Gunakan HTTPClient untuk membuat permintaan GET ke URL yang telah disalin dari layanan API web Google Apps Script.
4. Hubungkan ESP32 ke komputer dan pilih *board* serta *port serial* yang sesuai di Arduino IDE.
5. Buka Serial Monitor untuk melihat output data yang diambil dari Google Apps Script.

2.6 Rangkaian Keseluruhan Alat



Gambar 2.6 Rangkaian Keseluruhan Alat

Gambar 2.6 merupakan rangkaian keseluruhan alat dari alat bantu persalinan ibu hamil untuk mengurangi rasa nyeri pada kala 1 dengan vibrasi berbasis arduino. Mempunyai input sensor suhu MAX 30100 dan sensor vibration SW-420 lalu diproses dengan arduino uno dan RFID-RC522 diproses ESP32 dengan output penampil manual LCD I2C 16x2 dan module vibrator. Untuk lebih jelasnya dapat dilihat pada tabel di bawah ini.

Tabel 2.6 Pengalamatan Pin Rangkaian Keseluruhan

No.	Nama Hardware	Pin Hardware	Nama Hardware	Pin Hardware
1.		5V		VIN
2.		GND		GND
3.		A5	Sensor MAX30100	SCL
4.		A4		SDA
5.		5V		VCC
6.		GND	Sensor Vibratiom SW-420	GND
7.		10		DO
8.		GND		GND
9.	Arduino Uno R3	5V		VCC
10.		SDA	LCD I2C 16x2	SDA
11.		SCL		SCL
12.		5V		VIN
13.		GND		GND
14.		2	ESP32	D34
15.		3		D35
16.		GND	Power Bank	-
17.		VIN		2
18.	Power Bank	+	Switch	1
19.		GND		GND
20.	Vibrator 1	VCC	ESP32	VIN
21.		IN		2
22.	ESP32	GND	Potensiometer	1
23.		D22		3
24.		IN		2
25.	Vibrator 2	VCC		VIN
26.		GND		GND
27.		+3.3V		3V3
28.		RST		D21
29.		GND	ESP32	GND
30.	RFID-RC522	MISO		D19
31.		MISI		D23
32.		SCK		D18
33.		SDA		D5

2.7 Pengujian Alat

Tahap pengujian alat terbagi menjadi 2 yaitu: 1) pengujian sistem perbagian 2) pengujian keseluruhan alat

2.7.1 Pengujian Sistem Perbagian

Tahap ini dilakukan untuk pengujian setiap komponen yang digunakan, apakah komponen tersebut sudah berfungsi sesuai dengan rencana. Komponen yang di tes:

Uji dilakukan pada sensor MAX30100 guna mengetahui saturasi oksigen, detak jantung, dan tekanan darah pasien sebelum dilakukan proses akupresure pada titik tangan pasien.

2.7.2 Pengujian Keseluruhan Alat

Pengujian alat secara keseluruhan dilakukan menggunakan komponen vibrator yang disimulasikan dalam alat capit tangan pada titik akupresure dengan dikendalikan oleh operator. Alat akan diujikan pada ibu hamil kala 1 sebanyak 6 orang.

III. HASIL DAN PEMBAHASAN

Pada tabel dibawah adalah pengujian sensor MAX30100 dilakukan pada pasien dengan cara meletakkan ujung jari. Kemudian dilakukan perbandingan dengan alat standart untuk mendeteksi detak jantung dengan satu ukur BPM (Bet Per Minute), dan tekanan darah. Berikut hasil ukur pada tabel pengujian sensore MAX30100

3.1 Pengujian Kalibrasi Detak Jantung

Tabel 3.1 Pengujian Kalibrasi Detak Jantung

No.	Nama Alat Standart	Pengukuran		Selisih Perhitungan	
		Sensor MAX30100	Alat Standart	Jumlah Selisih	Pesentase (%)
1.	Omron HEM-	65	78	13	16,6%
2.	7121 Blood	69	95	26	27,3%
3.	Pressure	65	90	25	27,7%
4.	Monitor	68	78	10	12,8%

3.2 Pengujian Tekanan Darah Kalibrasi

Tabel 3.2 Pengujian Kalibrasi Tekanan Darah

No.	Alat Penelitian		Alat Standart		Selisih		Error	
	S	D	S	D	S	D	S	D
1.	119	73	121	88	3	15	-	-
2.	123	77	129	100	6	23	-	-
3.	119	73	118	84	1	11	-	-
4.	122	76	120	83	2	7	-	-

Keterangan : S = Sistolik
D = Diastolik

3.3 Pengujian Pada Pasien RS. Rahman Rahim

Tabel 3.3 Pengujian Vibrasi

No.	Tgl	Nama	Umur	A	B	C (%)	D
1.	22/6/24	Suci Nur Aisyah	29th	138/90	135/90	100	7
2.	22/6/24	Santy Indrawati	36th	108/70	112/70	100	5
3.	22/6/24	Nining Wahyuni	38th	115/70	160/70	100	2
4.	1/7/24	Shela Engelita	23th	112/68	113/60	100	5
5.	1/7/24	Roudhotul Jannah	28th	134/88	129/83	100	4

Keterangan : A = Tekanan darah awal pemeriksaan
B = Tekanan darah sesudah dilakukan vibrasi
C = Persentase vibrasi
D = Skor 1-10 nyeri yang ditanyakan ke pasien

Hasil foto pengujian alat RS. Rahman Rahim



Gambar 3.3 Pengujian Alat Pada RS. Rahman Rahim

IV. KESIMPULAN

Dari hasil percobaan dan pengujian alat dapat disimpulkan bahwa:

Rancang alat yang digunakan untuk mengurangi rasa nyeri pada ibu hamil masih belum maksimal. Sebagian ada rasa sakit saat kontraksi tetapi sebagian lainya berkurang rasa sakit saat menggunakan alat. Waktu yang dibutuhkan 10-15 menit penggunaan akupresure dari berapa kali terjadinya kontraksi hingga proses kelahiran berlangsung. Dari hasil pengukuran tekanan darah pasien dan detak jantung mengalami perubahan yang belum maksimal. Hal ini dikarenakan output vibrasi pada alat masih terlalu kecil sehingga diperlukan vibrasi dengan output yang lebih besar agar alat bekerja maksimal dan lebih banyak pengujian terhadap pasien. Pengukuran tekanan darah awal saat kontraksi dan setelah dilakukan akupresure harusnya berkurang kisaran 5-10%, Sehingga pasien akan mengalami rileksasi dan berkurangnya rasa nyeri saat peredaran darah lancar dari dalam tubuh karena getaran yang dihasilkan alat pada titik akupresure. Alat ini berfungsi normal sebagaimana fungsinya, tampilan yang muncul pada layar LCD sesuai dengan hasil pengukuran dan akan mempermudah untuk mendata hasil pengukuran secara otomatis karena sudah dilengkapi dengan sistem IOT(Internet Of Things) dan 5 ID card untuk menyimpan data pasien ke dalam microsoft excel secara otomatis.

V. UCAPAN TERIMA KASIH

Ucapan terima kasih penulis kepada orang tua yang selalu support dan mendoakan, kepada semua pihak yang membantu kelancaran dalam penelitian ini. Baik pihak Universitas Muhammadiyah Sidoarjo maupun pihak Rumah Sakit RAHMAN RAHIM Urang Angung Wonoayu Sidoarjo yang telah mengizinkan pengumpulan data.

REFERENSI

- [1] A. Bayuana *et al.*, "Komplikasi Pada Kehamilan, Persalinan, Nifas dan Bayi Baru Lahir: Literature Review," *J. Wacana Kesehat.*, vol. 8, no. 1, p. 26, 2023, doi: 10.52822/jwk.v8i1.517.
- [2] F. Inanda, H. Yuana, L. T. Arlym, and Y. Yuanti, "Pengaruh Aromaterapi Mawar Terhadap Nyeri Persalinan : Systematic Literature Review," vol. 12, no. September, pp. 312–320, 2023.
- [3] R. Fitria and R. Wahyuni, "Intensitas nyeri persalinan birth ball," *J. Matern. Neonatal*, vol. 09, no. 01, pp. 44–54, 2021.
- [4] Y. Destri, A. Shaqinatunissa, and S. Adila, "Pengaruh Birth Ball Terhadap Nyeri Persalinan Kala I Fase Aktif di BPM Yulinda Padang Pariaman," *Wellness Heal. Mag.*, vol. 1, no. 1, p. 125, 2019.
- [5] C. K. Dewi, W. Windiyani, and A. Kurniawati, "PENATALAKSANAAN PEMBERIAN LATIHAN BIRTH BALL UNTUK MENGURANGI NYERI PERSALINAN KALA I FASE AKTIF," no. c, 2023.
- [6] R. Ariyanti and Aulia, "Pengaruh Terapi Akupresur Pada Tangan Terhadap Nyeri Persalinan Kala I Fase Aktif Di Pmb Ratri Restuni S.St Samarinda," *J. Kebidanan Mutiara Mahakam*, vol. 7, no. 1, pp. 1–11, 2019, doi: 10.36998/jkmm.v7i1.35.
- [7] J. Safitri, S. Sunarsih, and D. Yuliasari, "Terapi Relaksasi (Napas Dalam) dalam Mengurangi Nyeri Persalinan," *J. Dunia Kesmas*, vol. 9, no. 3, pp. 365–370, 2020, doi: 10.33024/jdk.v9i3.3003.
- [8] A. V. Arunita, "PENGARUH AKUPRESUR TERHADAP LAMA PERSALINAN : LITERATURE REVIEW," 2022.
- [9] R. Zekavat, *Electrical Engineering: Concepts and Applications*, no. March. 2011.
- [10] M. S. Priyadarsini and B. Nagaraju, "Design of Multipurpose Ticketing System by Using Arduino," *Int. Res. J. Mod. Eng. Technol. Sci.*, no. 08, pp. 2345–2349, 2023, doi: 10.56726/irjmet44334.
- [11] D. Febriyanto and B. H. Purwoto, "Rancang Bangun Sistem Pengkondisian Air Aquarium dan Pemberi Pakan Ikan Otomatis Berbasis Arduino," vol. 7, no. 10, pp. 1–9, 2023.
- [12] Sopingi and S. Wulandari, "Integrasi Sistem Pembelajaran dengan Google Classroom melalui Google Apps Script," vol. 6, no. 2, pp. 195–206, 2023.
- [13] F. A. Putri, "Pembuatan Laporan Harian Ketidاكلengkapan Pengisian Catatan Medis (KLPCM) Menggunakan Google Spreadsheet," vol. 2, no. 5, pp. 504–508, 2023.
- [14] R. Hidayat *et al.*, "Pengelolaan Proses Pembelajaran dengan Google Spreadsheet," vol. 1, pp. 148–155, 2023.
- [15] K. F. Samoedra *et al.*, "Implementasi Sistem Pemantauan Untuk Pertumbuhan Tanaman Sayur Dengan Iot Berbasis Smart Greenbox," vol. 10, no. 5, pp. 4177–4183, 2023.

Conflict of Interest Statement:

The author declares that the research was conducted in the absence of any commercial or financial relationships that could be construed as a potential conflict of interest.

ORIGINALITY REPORT

16%

SIMILARITY INDEX

14%

INTERNET SOURCES

8%

PUBLICATIONS

8%

STUDENT PAPERS

PRIMARY SOURCES

1	www.researchgate.net Internet Source	2%
2	akperppnisolo.wordpress.com Internet Source	1%
3	123dok.com Internet Source	1%
4	ejournalmalahayati.ac.id Internet Source	1%
5	archive.umsida.ac.id Internet Source	1%
6	docplayer.info Internet Source	1%
7	si.stechoq.com Internet Source	1%
8	jurnal.unipasby.ac.id Internet Source	1%
9	Submitted to Universitas Muria Kudus Student Paper	1%

10	Submitted to Institut Teknologi Nasional Malang Student Paper	<1 %
11	proceeding.unpkediri.ac.id Internet Source	<1 %
12	repository.penerbiteureka.com Internet Source	<1 %
13	rumahjurnal.or.id Internet Source	<1 %
14	Submitted to La Trobe University Student Paper	<1 %
15	idec.ft.uns.ac.id Internet Source	<1 %
16	Bambang Laksono Aji, Kunto Eko Susilo. "SISTEM KONTROL KEMUDI KAPAL BERBASIS SCADA MENGGUNAKAN APLIKASIH CX PROGRAMMER DAN EASYBUILDER", Jurnal SAINTEKOM, 2021 Publication	<1 %
17	Pandu Igeng Jatmiko, Arif Johar Taufiq, Wakhyu Dwiono. "Alat Pengukur Suhu Badan Dan Detak Jantung Portable", Jurnal Riset Rekayasa Elektro, 2019 Publication	<1 %
18	jtek.ft-uim.ac.id Internet Source	<1 %

19	repository.poltekkes-tjk.ac.id Internet Source	<1 %
20	www.online-journal.unja.ac.id Internet Source	<1 %
21	Ika Murtiyarini, Rosmaria Rosmaria, Yuli Suryanti, Ry Eni Mian Marisi, Netti Herawati. "Efek Terapi Birth Ball pada Ibu Bersalin terhadap Intensitas Nyeri Persalinan Kala I Fase Aktif", Journal of Telenursing (JOTING), 2022 Publication	<1 %
22	ejurnal.undana.ac.id Internet Source	<1 %
23	eprints.unisla.ac.id Internet Source	<1 %
24	eprints.uny.ac.id Internet Source	<1 %
25	www.scribd.com Internet Source	<1 %
26	zh.scribd.com Internet Source	<1 %
27	widuri.raharja.info Internet Source	<1 %
28	www.elektronikabersama.web.id Internet Source	<1 %

Exclude quotes On
Exclude bibliography On

Exclude matches Off