

# Cek plagiasi

by Jxjdjdbsh62525@gmail.com Jxjdjdbsh62525@gmail.com

---

**Submission date:** 14-Mar-2023 02:07AM (UTC-0700)

**Submission ID:** 2036901931

**File name:** Jurnal\_Implementasi\_Home\_Security.pdf (406.73K)

**Word count:** 2202

**Character count:** 13270

## 1 IMPLEMENTASI HOME SECURITY AND FIRE DETECTION SYSTEM BERBASIS TELEGRAM

Muhamad Hafiz Servo Fadillansyah<sup>1\*</sup> dan Izza Anshory<sup>1</sup>

<sup>1</sup>Jurusan Teknik Elektro, Fakultas Sains dan Teknologi, Universitas Muhammadiyah Sidoarjo  
Jl. Raya Gelam No.250, Gelam, Kec. Candi, Sidoarjo, Jawa Timur 61271.

\*Email: hafizservo@gmail.com

### Abstrak

Keamanan rumah merupakan hal yang harus diwaspadai mengingat banyaknya kejadian pencurian dan pelanggaran yang dapat mengakibatkan kerugian besar untuk pemilik rumah. Tujuan diterapkan sistem Home Security And Fire Detection System Berbasis Telegram khususnya pada rumah agar lebih aman dan dapat memonitoring rumah dari jarak jauh, penambahan sistem tersebut juga berguna sebagai sistem keamanan bertingkat untuk meminimalisir terjadinya tindak kriminal yang terjadi di lingkungan rumah. Metode penelitian yang penulis gunakan adalah metode pengembangan prototipe. Metode tersebut menggunakan pendekatan untuk membangun sebuah program secara cepat dan bertahap sehingga dapat segera dievaluasi oleh pengguna untuk mengumpulkan kebutuhan data serta perbaikan. Sistem keamanan ini menggunakan ESP32 CAM dengan penambahan NodeMCU 8266, sensor Gas MQ – 2 sebagai pendeteksi kebocoran gas, kamera ESP32 CAM sebagai penangkap objek berupa gambar serta NodeMCU 8266 sebagai pengatur output sensor Solenoid door lock, Micro servo, Relay dan Buzzer. Dari 2 masukan sensor tersebut akan diproses sinyal keluaran yang berupa notifikasi pada aplikasi chatbot Telegram, menampilkan live view face recognition pada library ESP32 CAM yang bisa diakses pada web dan pintu rumah yang otomatis membuka maupun menutup serta memberikan perintah secara on atau off pada output sensor yang dikendalikan oleh NodeMCU 8266 melalui perintah Telegram. Hasil dari pengujian sistem menunjukkan kamera dapat mendeteksi wajah yang sudah terdaftar pada jarak 1 meter dan mengirimkan notifikasi ke Telegram, sensor gas MQ – 2 dapat mendeteksi adanya kebocoran gas dengan jarak 5 cm lalu mengirimkan notifikasi kebakaran ke Telegram dan respon dari perintah chatbot Telegram ke sensor output rata-rata durasi pengiriman lebih baik pada malam hari daripada pagi, siang, maupun sore hari ketika lalu lintas dan aktivitas manusia sedang ramai.

**Kata kunci:** sistem keamanan rumah, NodeMCU 8266, ESP32 CAM, Gas MQ – 2, Telegram

## 1. PENDAHULUAN

Pada zaman ini banyak terjadi nya tindak kejahatan di lingkungan masyarakat. Salah satunya adalah tindak kejahatan pencurian di dalam rumah, dimana tindak kejahatan ini banyak meresahkan masyarakat. Hal ini adalah wajar karena rumah adalah tempat untuk menyimpan barang-barang berharga dan mungkin sangat pribadi buat pemilik rumah. Oleh sebab itu banyak usaha yang dilakukan masyarakat agar rumah terhindar dari usaha pencurian. Usaha tersebut di antara lain, melakukan ronda setiap malam di lingkungan rumah masyarakat, menaruh hewan peliharaan buas seperti anjing di halaman rumah, memberikan gembok pada pagar rumah. Tujuan pada penelitian ini adalah mengimplementasikan sistem keamanan yang efektif, akurat dan dapat dikendalikan maupun dimonitoring pada jarak jauh melalui pemanfaatan aplikasi Telegram pada smartphone pengguna.

Telegram adalah sebuah aplikasi layanan pengiriman dan penerimaan pesan yang bersifat open source, penggunaan telegram pada penelitian ini juga memiliki fitur chatbot yang tidak ada pada aplikasi instans messenger lainnya (Kurniawan, Sunarya, dan Tulloh, 2018).

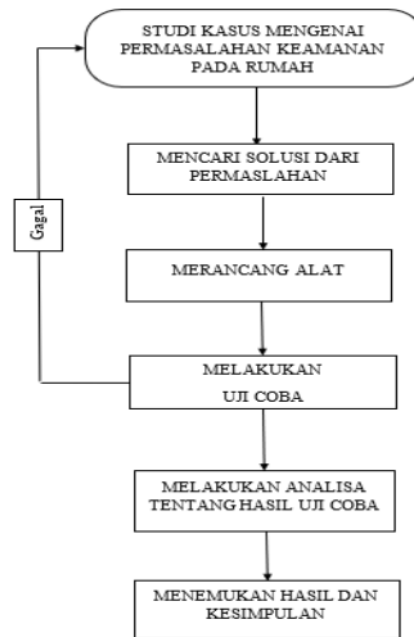
Aplikasi tersebut dapat diintegrasikan dengan board ESP32 CAM untuk mendeteksi wajah maupun menangkap gambar objek yang bergerak dan board NodeMCU 8266 untuk mengoperasikan sensor output seperti Solenoid doorlock, Micro servo, Relay dan buzzer. ESP32 CAM merupakan development board yang terintegrasi dengan kamera OV2640 2MP yang dapat melakukan pengenalan wajah, hasil dari pengenalan wajah tersebut dapat dikirim ke Telegram berupa notifikasi dan gambar.

Hardware ESP32 CAM yang digunakan penelitian ini dapat diintegrasikan dengan Node MCU8266 sebagai pengatur output sistem. Node MCU8266 merupakan development board yang terdapat wifi dan

1  
dilengkapi dengan micro usb port yang berfungsi untuk pemrograman untuk mengatur kontrol output seperti Solenoid, Micro servo, Relay maupun Buzzer. Output tersebut dapat dimonitoring melalui Telegram menggunakan koneksi internet (Devy *et al.*, 2020) Dengan adanya monitoring yang memanfaatkan aplikasi *Telegram, ESP32 CAM dan NodeMCU 8266* diharapkan mampu meminimalisir tindak kejahatan maupun pencurian di rumah dan pemanfaatan *Sensor Gas MQ -2* diharapkan mampu meminimalisir adanya ancaman kebakaran ketika rumah dalam keadaan kosong atau ditinggal bepergian.

## 2. METODE PENELITIAN

Metode penelitian yang digunakan adalah metode pengembangan prototipe, metode tersebut menggunakan pendekatan untuk membangun sebuah program secara cepat dan bertahap sehingga dapat segera dievaluasi, berikut uraian tahapan dari alur prosedur metode penelitian :



Gambar 1. Alur prosedur metode penelitian

- a. Studi kasus mengenai permasalahan keamanan  
Bertujuan untuk mengamati secara langsung agar dapat memahami situasi dan kondisi di lapangan, hasil dari pengamatan tersebut berguna untuk mendapatkan data yang akurat. Pengamatan lapangan dilakukan pada lingkungan rumah penduduk dusun Somban Lor RT 01 RW 03, Kebonsari, Candi, Sidoarjo
- b. Mencari solusi dari permasalahan  
Solusi didapat dari hasil pengamatan secara langsung pada lingkungan rumah dan melihat referensi pada jurnal maupun website sehingga yang berkaitan dengan alat sehingga didapat data yang efektif dan akurat
- c. Merancang Alat  
Perancangan alat berguna untuk mewujudkan dan mengimplementasikan hasil dari studi kasus dan data yang didapat pada permasalahan yang ada di lingkungan rumah
- d. Melakukan uji coba

1

Uji coba pada Implementasi Home Security and Fire Detection System Berbasis Telegram ditentukan dari uji coba alat yang ditemukan pada saat pembuatan maupun ketika dilakukan uji coba saat alat berjalan agar didapatkan suatu sistem keamanan yang mampu bekerja dengan baik dan efektif

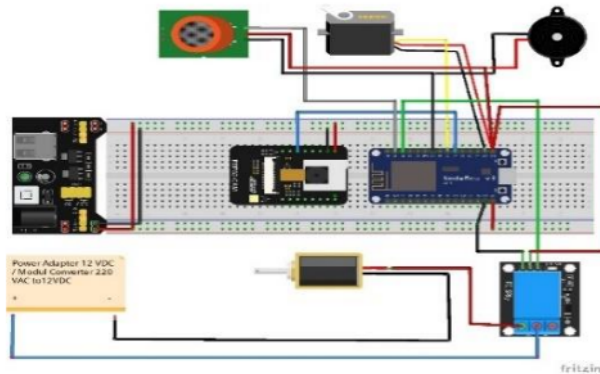
e. Melakukan analisa tentang hasil uji coba

Melalui hasil ujicoba alat dapat dilakukan analisa permasalahan yang timbul sesudah alat dijalankan apakah alat masih butuh perbaikan maupun penambahan secara bertahap

f. Menemukan hasil dan kesimpulan

Hasil dan kesimpulan didapat dari berulang kali melakukan percobaan serta untuk mengetahui kelebihan dan kekurangan pada alat yang diterapkan

## 2.1 Alat dan bahan yang dibutuhkan



Gambar 2. Perancangan komponen pada alat

a. Arduino IDE

IDE (Integrated Development Environment) Arduino adalah software open source yang dikembangkan oleh Arduino untuk melakukan penulisan program dengan menggunakan bahasa pemrograman Java terdiri dari : Editor program, Compiler dan Uploader. IDE memungkinkan kita untuk menulis program step by step lalu instruksi tersebut di upload ke papan Arduino.

b. Telegram

Telegram adalah sebuah platform atau aplikasi perpesanan yang berpusat pada keamanan kerahasiaan pribadi penggunaannya dan bersifat open source. Telegram memiliki sebuah teknologi open source yang digunakan para pengembang untuk membangun aplikasi bot yaitu *Telegram Bot Application Programming Interface (API)* (Risanty and Sopiyan, 2017)

c. ESP32 CAM

ESP32 CAM adalah sebuah mikrokontroller bekerja apabila diberikan instruksi oleh seorang programmer melalui editor arduino IDE (Utomo, Sholeh and Avorizano, 2017) , sudah dilengkapi dengan Wifi , Bluetooth , Kamera OV2640, menggunakan NodeMCU yang digunakan Xtensa Dual Core 32-bit LX6 with 600 DMIPS, dari sisi Bluetooth dan Wi-Fi, ESP32 CAM sudah terintegrasi secara System on Chip.

d. Sensor Gas MQ – 2

Sensor Gas MQ – 2 adalah sensor yang dapat mendeteksi adanya gas LPG ( *Liquid Petroleum Gas* ), dengan jenis kandungan gas propane , butana ( *CH4* ) , LNG ( *Liquid Natural gas* ) . Sensor jenis

1

1  
ini dapat mendeteksi adanya gas di udara pada konsentrasi 200 ppm sampai 1000 ppm (Anshory and Charizuddin, 2019).

e. Solenoid Doorlock

Solenoid Doorlock adalah salah satu solenoid yang difungsikan khusus sebagai solenoid untuk pengunci pintu elektronik. Sistem kerja pada solenoid yaitu Normally Open (NO) dan Normally Close (NC), tegangan yang dibutuhkan dalam menjalankan Solenoid yaitu 12 VDC

f. Motor Micro Servo

Motor Micro Servo adalah sebuah aktuator yang bergerak dalam poros dan mempunyai spesifikasi untuk control posisi sudut presisi. Didalam motor servo terdapat motor DC, Gearbox dan rangkaian kontrolernya, terdapat dua jenis tipe motor yaitu tipe motor standard dan kontinuus

g. Relay 5V

Relay merupakan komponen elektromekanik yang memiliki 2 bagian yaitu Coil dan Saklar/Switch. Relay dapat menghantarkan arus listrik kecil (low power) ke listrik yang bertegangan lebih tinggi (Bahari and Sugiharto, 2019) . Sebagai contoh relay yang bertegangan 5v dapat menggerakkan komponen armature relay yang berfungsi sebagai saklarnya untuk menghantarkan listrik bertegangan 12v.

3. HASIL DAN PEMBAHASAN

Hasil Implementasi merupakan tahap dimana sistem dijelaskan sesuai dengan perancangan dan analisis yang telah dilakukan sebelumnya. Setelah dilakukan tahap implementasi dibutuhkan pengujian sistem untuk mendapatkan data pengujian dan membuktikan bahwa aplikasi dapat berjalan sesuai dengan yang diharapkan.

3.1. Hasil pengujian kamera ESP32 CAM



Gambar 3. Pengujian kamera ESP32 CAM pada alat

Dari Gambar 3. dapat dilihat bahwa alat akan bekerja apabila kamera ESP32 CAM mendeteksi adanya wajah yang sudah didaftarkan pada library web server ESP32 CAM lalu kamera akan mengambil gambar dan dikirim ke Telegram dengan notifikasi “WAJAH TERDETEKSI” lalu pintu akan terbuka secara otomatis selama 5 detik kemudian pintu akan menutup secara otomatis. Hasil pengujian kamera diperlihatkan pada Tabel 1.

**1**  
**Tabel 1. Hasil pengujian kamera ESP32 CAM**

Pengujian	Jarak (cm)	Wajah	Pintu	Telegram	Hasil
1	200	Tidak Terdeteksi	Tertutup	Tidak terkirim	Tidak ada notifikasi
2	150	Tidak Terdeteksi	Tertutup	Tidak terkirim	Tidak ada notifikasi
3	100	Terdeteksi	Terbuka	Terkirim	Notifikasi capture wajah
4	50	Terdeteksi	Terbuka	Terkirim	Notifikasi capture wajah
5	10	Terdeteksi	Terbuka	Terkirim	Notifikasi capture wajah

**3.2. Hasil pengujian Sensor Gas MQ – 2**



**Gambar 4. Pengujian sensor Gas MQ – 2**

Dari Gambar 4, Sensor akan bekerja apabila terdapat kebocoran gas pada suatu ruangan sehingga sensor akan aktif dan mengirimkan notifikasi “INDIKASI KEBAKARAN” ke Telegram dan Buzzer akan nyala. Untuk mematikan Buzzer yang menyala dapat dilakukan ketika chatbot /ALARMOFF pada Telegram ditekan ataupun mengetiknya secara manual. Hasil pengujian sensor gas disajikan pada Tabel 2.

**Tabel 2. Data pengujian sensor Gas MQ - 2**

Pengujian	Jarak (cm)	Gas / Asap	Buzzer	Telegram	Hasil
1	20	Tidak Terdeteksi	Mati	Tidak terkirim	Tidak ada notifikasi
2	10	Tidak Terdeteksi	Mati	Tidak terkirim	Tidak ada notifikasi
3	5	Terdeteksi	Aktif	Terkirim	Notifikasi “INDIKASI KEBAKARAN”
4	2	Terdeteksi	Aktif	Terkirim	Notifikasi “INDIKASI KEBAKARAN”
5	0	Terdeteksi	Aktif	Terkirim	Notifikasi “INDIKASI KEBAKARAN”

**1**  
**3.3. Hasil pengujian perintah chatbot Telegram ke input dan output alat**





1  
**Gambar 5. Pengujian perintah chatbot ke input dan output alat**

Pada Gambar 5 dapat dilihat bahwa Telegram akan memberikan perintah pada input sensor Gas MQ-2 dan Kamera ESP32 CAM secara manual dengan chatbot Telegram, output seperti Solenoid doorlock, Buzzer, Relay, Micro servo juga dapat diberi perintah berjalan secara manual On atau Off pada Telegram dengan memilih opsi menu perintah yang disediakan pada chatbot Telegram ataupun diketik. Data pengujian perintah chatbot Telegram disajikan pada Tabel 3.

1  
**Tabel 3. Data pengujian perintah chatbot Telegram**

Pengujian	Durasi pengiriman perintah Chatbot Telegram pada sensor dan output							
	/Pehoto	/Flash	/Alarm ON	/Alarm Off	/Kunci Terbuka	/Kunci Menutup	/Pintu Terbuka	/Pintu Tertutup
Pagi	3 detik	1 detik	1 detik	1 detik	2 detik	2 detik	1 detik	1 detik
Siang	7 detik	2 detik	3 detik	2 detik	4 detik	3 detik	4 detik	2 detik
Sore	6 detik	2 detik	2 detik	2 detik	3 detik	3 detik	2 detik	2 detik
Malam	2 detik	1 detik	1 detik	2 detik	2 detik	1 detik	1 detik	1 detik

#### 4. KESIMPULAN

Berdasarkan hasil perancangan alat Implementasi Home Security and Fire Detection System Berbasis Telegram, Hasil penelitian yang dirancang pada tahap pengujian dan pembahasan dapat memenuhi tujuan penelitian yaitu membuat sistem keamanan yang efektif, akurat dan dapat dikendalikan maupun dimonitoring pada jarak jauh melalui pemanfaatan aplikasi Telegram pada smartphone pengguna sebab hanya membutuhkan 1 – 7 detik untuk alat merespon objek gambar yang ditangkap pada kamera ESP32 CAM serta dapat mengirimkan notifikasi kebakaran ke Telegram jauh lebih efektif karena langsung terhubung ke aplikasi pada handphone pengguna. Sistem dapat bekerja dengan sesuai kebutuhan untuk mengatasi keamanan pada saat bepergian jarak jauh

Kamera ESP32 CAM dapat mendeteksi wajah dengan jarak 10 – 100 cm, sistem akan mengirimkan notifikasi “INDIKASI KEBAKARAN” ke Telegram dengan jarak 0 – 5 cm ketika terdapat kebocoran gas yang terdeteksi pada sensor gas MQ - 2 dalam ruangan . Pengujian durasi perintah chatbot telegram ke sensor input maupun output rata – rata menunjukkan waktu yang lebih lama pada saat siang hari, dibandingkan dengan waktu pagi hari maupun malam hari aktifitas manusia berkurang

#### DAFTAR PUSTAKA

Anshory, I. and Charizuddin, M. (2019) ‘Monitoring Keamanan Rumah Terhadap Bahaya Kebakaran Dan Untuk Efisiensi Biaya Berbasis SMS Gateway’, *Jurnal Elektronika, Listrik, Telekomunikasi*,

- 1  
Komputer, Informatika, Sistem Kontrol (*J-Eltrik*), 1(1), pp. 32–41. doi: 10.30649/je.v1i1.13.
- Bahari, W. P. and Sugiharto, A. (2019) 'Rancang Bangun Alat Pendeteksi Kebakaran Berbasis Internet of Things (IoT)', *Eprints.Uty.Ac.Id*, 1, pp. 1–9. Available at: [http://eprints.uty.ac.id/3322/1/Naskah Publikasi\\_Widyatmoko Putra Bahari\\_5150711016.pdf](http://eprints.uty.ac.id/3322/1/Naskah_Publikasi_Widyatmoko_Putra_Bahari_5150711016.pdf).
- Devy, L. *et al.* (2020) 'Sistem Pengendalian dan Monitoring Distribusi Air Berbasis Nodemcu 8266', *Elektron : Jurnal Ilmiah*, 12(1), pp. 16–23. doi: 10.30630/eji.12.1.153.
- KURNIAWAN, M. I., SUNARYA, U. and TULLOH, R. (2018) 'Internet of Things : Sistem Keamanan Rumah berbasis Raspberry Pi dan Telegram Messenger', *ELKOMIKA: Jurnal Teknik Energi Elektrik, Teknik Telekomunikasi, & Teknik Elektronika*, 6(1), p. 1. doi: 10.26760/elkomika.v6i1.1.
- Risanty, R. D. and Sopiyan, A. (2017) 'Pembuatan Aplikasi Kuesioner Evaluasi Belajar Mengajar Menggunakan Bot Telegram Pada Fakultas Teknik Universitas Muhammadiyah Jakarta (Ft-Umj) Dengan Metode Polling', *Seminar Nasional Sains dan Teknologi*, (November), pp. 1–9. Available at: <https://jurnal.umj.ac.id/index.php/semnastek/article/view/2071/1712>.



# Cek plagiasi

---

## ORIGINALITY REPORT

---

93%

SIMILARITY INDEX

93%

INTERNET SOURCES

31%

PUBLICATIONS

40%

STUDENT PAPERS

---

## PRIMARY SOURCES

---

1

publikasiilmiah.unwahas.ac.id

Internet Source

93%

---

Exclude quotes      On

Exclude matches      Off

Exclude bibliography      Off

# Cek plagiasi

---

PAGE 1

---

PAGE 2

---

PAGE 3

---

PAGE 4

---

PAGE 5

---

PAGE 6

---

PAGE 7

---