

Implementation Of QR Code on IoT.

by irsyad navy

Submission date: 10-Jul-2024 06:16PM (UTC+0300)

Submission ID: 2414771817

File name: Implementation_Of_QR_Code_on_IoT.docx (434.17K)

Word count: 1996

Character count: 11872

Implementation Of QR Code on IoT – based Smart Door Lock Prototype

[Implementasi QR Code pada prototype Smart Door Lock berbasis IoT]

Irsyad Nafi Afriadi¹⁾, Izza Anshory^{*2)}

¹⁾Program Studi Teknik Elektro, Universitas Muhammadiyah Sidoarjo, Indonesia

²⁾Program Studi Teknik Elektro, Universitas Muhammadiyah Sidoarjo, Indonesia

*Email Penulis Korespondensi: izzaanshory@umsida.ac.id

Abstract. . Technological innovation provides progress in the ease of operating things digitally. One example of this innovation is smart door lock technology. This research aims to apply this technology to a prototype to control a door using an application. The research method used is research and development by carrying out various tests on the NodeMCU microcontroller, three-channel relay, with the Blynk application. The research results show that the Blynk smart door lock application can work to control the microcontroller at a distance using a WiFi signal at a distance of 9 meters without being blocked by a wall and a distance of 11 meters without being blocked by a wall. The relay functions well to control solenoids and DC motors. Giving commands from the button in the Blynk application has an average delay of 1.1 seconds to control the door.

Keywords - Blynk; NodeMCU; Relay; SmartdoorLock

Abstrak. Inovasi teknologi memberikan kemajuan dalam kemudahan mengoperasikan sesuatu secara digital. Salah satu contoh inovasi tersebut adalah teknologi smart door lock. Penelitian ini bertujuan untuk mengaplikasikan teknologi tersebut ke sebuah purwarupa untuk mengontrol sebuah pintu menggunakan sebuah aplikasi. Metode penelitian yang digunakan adalah riset dan pengembangan dengan melakukan beragam pengujian ke mikrokontroler NodeMCU, relay tiga channel, dengan aplikasi Blynk. Hasil penelitian menunjukkan bahwa smart door lock aplikasi blynk dapat bekerja mengontrol mikrokontroler dengan jarak menggunakan sinyal wifi dengan jarak 9 meter dengan terhalang oleh dinding dan jarak 11 meter dengan tidak terhalang oleh dinding. Relay berfungsi dengan baik untuk mengontrol solenoid dan motor DC Pemberian perintah dari button pada aplikasi Blynk memiliki delay rata-rata 1.1 detik untuk mengendalikan pintu tersebut

Kata Kunci - Blynk; NodeMCU; Relay; SmartdoorLock

I. PENDAHULUAN

kemajuan dan meningkatnya kompleksitas teknologi telah menjadikan rumah sebagai tempat tinggal. Keamanan dan kenyamanan merupakan faktor yang utama, baik saat berada didalam maupun meninggalkan rumah.[1] Keamanan merupakan bagian terpenting dalam kehidupan sehari – hari, Keamanan memberikan kenyamanan dan ketenangan bagi setiap orang sehingga dapat menjalankan rutinitas sehari – hari dengan baik. [2]

pada saat ini sistem pintu kebanyakan menggunakan kunci tradisional, yang tidak efisien untuk rumah dengan banyak pintu, hal ini disebabkan karena banyak kunci yang harus dijaga dan kunci tradisional rentan terhadap pencurian oleh pencuri.[3] di beberapa negara maju ada banyak perusahaan yang menyediakan sistem keamanan mandiri yang dapat diakses menggunakan perangkat seluler[4]

Rumah dijadikan sebagai tempat berlindung diri bagi setiap orang. Kunci rumah berperan penting dalam sistem keamanan rumah.[5] Kunci adalah sebuah perangkat yang diproduksi dengan proses mekanik atau elektrikal yang menerima peristiwa yang berisi informasi rahasia yang akan digunakan sebagai identifikasi perangkat untuk memenuhi kondisi yang telah ditentukan sebelumnya. Kunci biasanya digunakan untuk membatasi hak yang berwenang dan tidak berwenang.[6][7]

Metode verifikasi dan unlocking menjadi semakin rumit. banyak orang sudah menggunakan informasi biometric yang unik sehingga semakin sulit untuk di salin atau di duplikat, misalnya informasi tentang bentuk iris mata, sidik jari bahkan bentuk wajah digunakan untuk melakukan proses otentikasi pada sistem kunci. Internet Of Things (IoT) adalah konsep yang dirancang untuk memperluas keunggulan koneksi internet tanpa batas[8].

Memiliki kelebihan dalam berbagai data, remote control, dan lain – lain. Tetapi ada Batasan pemrosesan dan media penyimpanan data yang terbatas pada perangkat IoT. *Internet Of Things* menyediakan identifikasi objek melalui struktur komunikasi berbasis internet. Pada prinsipnya *Internet Of Things* merupakan perkembangan dari teknologi internet yang menjalankan berbagai fungsi dengan menghubungkan perangkat seperti sensor, perangkat IoT dapat diimplementasikan menggunakan sistem tertana, karena sering kali dapat menghemat daya, tetapi terdapat kekurangan dalam penyimpanan data. [9]

beberapa penelitian terdahulu mengenai smart door lock telah banyak ditulis, diantaranya penelitian Iri Novi Lestari (2020) penelitian tersebut menggunakan sensor getar (*Vibration Sensor*) yang digunakan untuk mendeteksi apabila terdapat ketukan pintu maka pintu otomatis akan terbuka dengan sendirinya[10]

penelitian selanjutnya dari moch Iqbal Tawakal (2021) dimana peneliti membuat perangkat *smart door lock* menggunakan *radio frequency identification* (*RFID*) berbasis internet of things dengan menggunakan mikrokontroler nodeM. KTP tersebut digunakan untuk mengakses pintu tersebut[11]

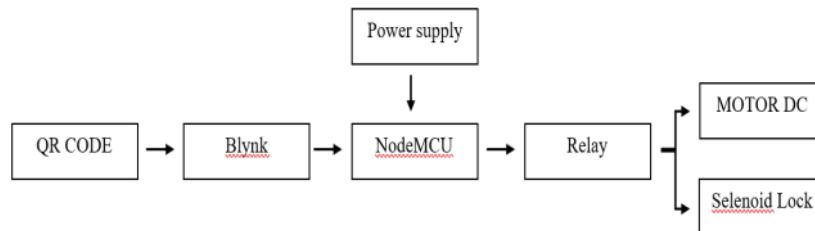
terakhir penelitian selanjutnya dari Jason Evander (2022) pada penelitian tersebut menggunakan dua cara yaitu dengan *scan qr code* dan fitur NFC Tag berupa sticker yang ditempelkan pada smartphone pengguna. Code Qr tersebut dibantu scanning dengan menggunakan alat kamera dan NFC Tag dibantu dengan menggunakan gelombang *radio frequency* untuk identifikasi obyek.[12]

penelitian saat ini akan mengimplementasikan teknologi *smart door* ke dalam suatu sistem yang utuh untuk mengendalikan sebuah pintu yang dapat dikontrol dengan mudah menggunakan smartphone penghuni yang terhubung melalui sistem protocol Internet Of Things (IoT). *Smart door* ini menggunakan *NodeMCU ESP8266* sebagai mikrocontroller utama yang berfungsi sebagai pemroses data.[13] aplikasi blynk pada prototype smart door ini digunakan sebagai penghubung antara alat dan smartphone. [14] relay sebagai kendali solenoid dan motor dc untuk menggerakkan pintu tersebut.[15]

II. METODE

Penelitian ini menggunakan metode riset dan pengembangan dengan melakukan menguji keefektifan alat melalui berbagai macam eksperimen, perbaikan, dan finalisasi alat untuk mengatasi masalah yang dihadapi dan mencapai tujuan akhir di produk berfungsi sesuai dengan tujuan penelitian. Tahapan – tahapan dalam metoder iset dan pengembangan adalah identifikasi masalah (1); studi kepustakaan (2);perancangan (3); pengujian (4); perbaikan (5); dan implementasi.

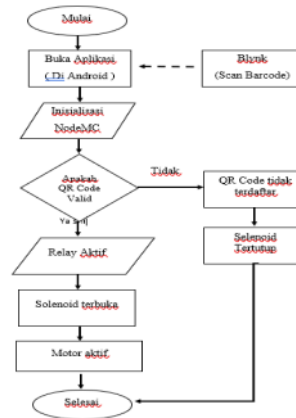
A. Blok Diagram



Gambar 1. Blok Diagram

Penelitian ini memanfaatkan charger handphone sebagai input tegangan 5V ke NodeMCU dan adaptor 12V untuk solenoid door lock. Kemudian terdapat qr – code sebagai input dan blynk sebagai control untuk smart door tersebut. data yang masuk kemudian akan diproses oleh mikrokontroler *NodeMCU* dan akan menggerakkan relay yang akan mengendalikan sebuah motor DC dan *solenoid door lock* tersebut.

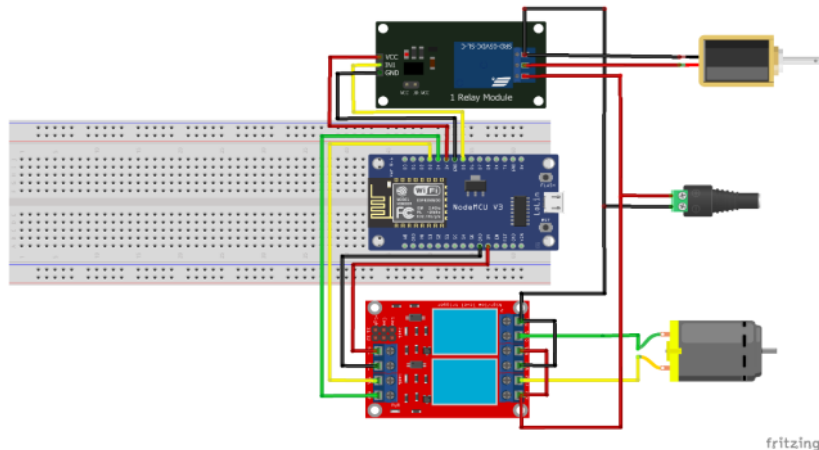
B. Flowchart



Gambar 2. Flowchart

Flowchart di atas menjelaskan tentang tahapan proses terjadinya suatu sistem yang penggambaran secara grafik dari tahapan suatu program. Dilihat dari gambar *flowchart* di atas, aplikasi terlebih dahulu memscan barcode, Program dijalankan dan terhubung dengan tegangan data akan langsung diproses oleh *NodeMcu*. *NodeMcu* akan menanyakan apakah *QR Code* valid, apabila tidak valid maka relay tidak aktif dan solenoid tidak *On*. Apabila valid maka relay aktif dan solenoid terbuka, *blynk* mengontrol pintu, motor bergerak dan kunci pintu terbuka

C. Wiring Diagram



Gambar 3 Wiring diagram

Seperti gambar di atas mikrokontroler NodeMCU ESP8266 menjadi otak pemroses data, sistem ini menggunakan adaptor 12V untuk menggerakkan solenoid door lock dan motor DC, pin D3 dan D4 dihubungkan ke IN1 dan IN2 relay 1 untuk mengontrol gerak motor DC, pin D5 dihubungkan ke IN 1 relay 2 untuk mengontrol solenoid door lock, input VCC relay dihubungkan ke Vin NodeMcu dan GND relay dihubungkan ke GND NodeMCU.

III. HASIL DAN PEMBAHASAN

A. Hasil realisasi alat



Gambar 4. Hasil Pembuatan Alat

Realisasi alat seperti yang terlihat pada gambar diatas menunjukan tampilan smart door lock dimana d bagian dalam tersebut terdapat beberapa komponen dan rangkaian elektronika seperti relay, NodeMCU motor DC, Solenoid door lock

B. Pengujian sinyal wifi

Pengujian sinyal wifi dilakukan untuk menguji kondisi sinyal wifi dalam seberapa jauh sinyal tersebut dapat menjangkau

Tabel 1. Pengujian sinyal

Pengujian Ke-	Jarak (m)	Kondisi	
		Terhalang Dinding	Tidak Terhalang Dinding
1	1	Solenoid Aktif	Solenoid Aktif
2	3	Solenoid Aktif	Solenoid Aktif
3	5	Solenoid Aktif	Solenoid Aktif
4	7	Solenoid Aktif	Solenoid Aktif
5	9	Solenoid Aktif	Solenoid Aktif
6	11	Solenoid Tidak Aktif	Solenoid Aktif
7	13	Solenoid Tidak Aktif	Solenoid Tidak Aktif
8	15	Solenoid Tidak Aktif	Solenoid Tidak Aktif
9	17	Solenoid Tidak Aktif	Solenoid Tidak Aktif
10	19	Solenoid Tidak Aktif	Solenoid Tidak Aktif

Hasil Pengujian pada tabel 1 diatas menunjukan bahwa solenoid door lock tersebut berfungsi dengan rentang jarak 11 m dengan kondisi tidak terhalang oleh tembok dan berfungsi dengan rentang jarak 9 m dalam kondisi terhalang tembok.

C. Pengujian Respon data

Pengujian respon data ini ditunjukkan untuk mengetahui kondisi delay antara waktu pembacaan mikrokontroler dan pengiriman perintah melalui aplikasi blynk

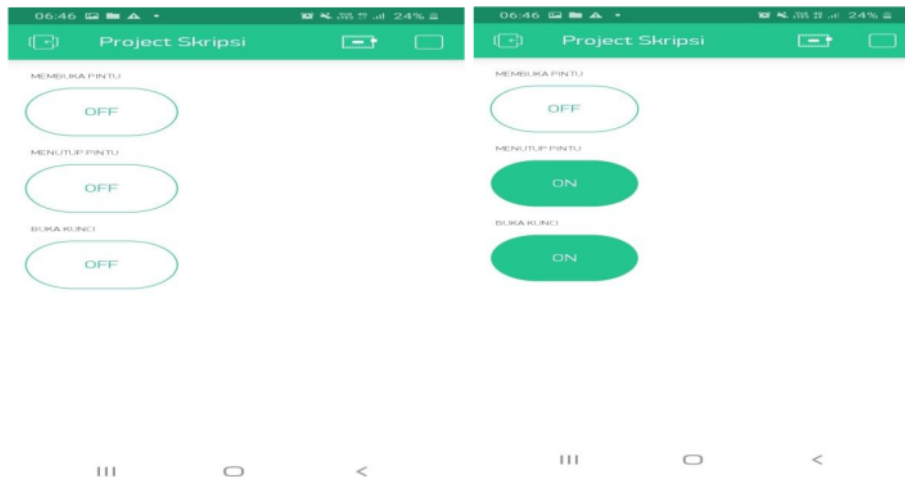
Tabel 2. Respon Data

Pengujian ke-	Waktu Tunggu (s)	Kecepatan Respon
1	1.0	CEPAT
2	1.1	CEPAT
3	1.0	CEPAT
4	1.4	CEPAT
5	1.2	CEPAT
6	1.0	CEPAT
7	1.3	CEPAT
8	1.1	CEPAT
9	1.2	CEPAT
10	1.3	CEPAT
Rata-rata delay	1.1	

Hasil Pengujian pada tabel 2 diatas menunjukan bahwa solenoid door lock tersebut berfungsi dengan rentang jarak 11 m dengan kondisi tidak terhalang oleh tembok dan berfungsi dengan rentang jarak 9 m dalam kondisi terhalang tembok.

D. Pengujian aplikasi blynk

Pengujian ini pada aplikasi blynk yang telah dibuat dan terpasang di *smartphone* pengguna. Didalam blynk terdapat widget yang digunakan berupa tiga buah *push button* yang berfungsi untuk mengendalikan *solenoid* dan motor DC.



Gambar 5. Tampilan aplikasi blynk

Dalam menggunakan aplikasi blynk seperti yang ditampilkan gambar diatas menunjukan saat pengguna menekan *button* tersebut maka solenoid akan aktif dan membuka kunci tersebut dan untuk menggerakan pintu

pengguna cukup menekan button buka pintu maka pintu akan terbuka. Dan untuk menutup pintu pengguna cukup menekan button tutup maka pintu akan tertutup.

IV. Simpulan

Perkembangan teknologi didunia ini semakin mudah dan cepat. Pada perancangan ini diharapkan dapat meningkatkan keamanan rumah dengan mudah. Hasil yang diperoleh perancangan ini aplikasi blynk dapat mengontrol mikrokontroler dari jarak yang cukup jauh dengan menggunakan sinyal wifi dengan jarak 9 meter dengan terhalang oleh dinding dan jarak 11 meter dengan tidak terhalang oleh dinding.

Ucapan Terima Kasih

Penulis mengucapkan terima kasih kepada Laboratorium Teknik Elektro Universitas Muhammadiyah Sidoarjo atas bantuan dalam proses penelitian dan pembuatan laporan sehingga dapat terselesaikan dengan baik.

Referensi

- [1] A. Hazarah, "Rancang Bangun Smart Door Lock Menggunakan Qr Code Dan Solenoid," *J. Teknol. Inf. dan Terap.*, vol. 4, no. 1, pp. 5–10, 2019, doi: 10.25047/jtit.v4i1.14.
- [2] A. Basit, A. Sya'bani Putra, G. Ayu Revira, and R. Nur Widia, "Smart Door Lock Berbasis QR Code," *Smart Comp Jurnalnya Orang Pint. Komput.*, vol. 11, no. 1, pp. 5–8, 2022, doi: 10.30591/smartcomp.v11i1.3179.
- [3] T. Novianti, "Rancang Bangun Pintu Otomatis dengan Menggunakan RFID," *J. Tek. Elektro dan Komput. TRIAC*, vol. 6, no. 1, pp. 1–6, 2019, doi: 10.21107/triac.v6i1.4878.
- [4] K. Y. Sun, Y. Pernando, and M. I. Safari, "Perancangan Sistem IoT pada Smart Door Lock Menggunakan Aplikasi BLYNK," *JUTSI (Jurnal Teknol. dan Sist. Informasi)*, vol. 1, no. 3, pp. 289–296, 2021, doi: 10.33330/jutsi.v1i3.1360.
- [5] A. Salam and S. B. Bhaskoro, "Sistem Keamanan Cerdas pada Kunci Pintu Otomatis menggunakan Kode QR," *Cybernetics*, vol. 5, no. 01, pp. 1–11, 2021, doi: 10.29406/cbn.v5i01.2307.
- [6] K. Prihandani and A. Susilo Yuda Irawan, "Door Lock Berbasis Internet of Things," *Systematics*, vol. 1, no. 1, p. 22, 2019, doi: 10.35706/sys.v1i1.2006.
- [7] M. L. Hakim, I. Yuniarto, and M. Z. Mutaqin, "System Smart Door Lock Pada Ruang Lab Komputer SMA Muhammadiyah 9 Kota Bekasi Berbasis Arduino Nano," *JUPITER J. Comput. Inf. Technol.*, vol. 4, no. 1, pp. 38–47, 2023, doi: 10.53990/jupiter.v4i1.207.
- [8] R. L. Steven Sachio, Agustinus Noertjahyana, "Prototype Penggunaan IoT untuk Monitoring Level pada Penampung Air Berbasis ESP8266," *Asp. Gen. La Planif. Tribut. En Venez.*, vol. 19, no. 75, pp. 31–47, 2019.
- [9] F. Susanto, N. K. Prasiani, and P. Darmawan, "Implementasi Internet of Things Dalam Kehidupan Sehari-Hari," *J. Imagine*, vol. 2, no. 1, pp. 35–40, 2022, doi: 10.35886/imagine.v2i1.329.
- [10] N. Lestari and S. Agustina, "Smart Door Lock Menggunakan Vibration Sensor Sw 420 Di Smk Negeri 1 Empat Lawang," *J. Digit. Teknol. Inf.*, vol. 3, no. 1, p. 35, 2020, doi: 10.32502/digital.v3i1.2579.
- [11] M. I. Tawakal and Y. Ramdhani, "Smart Lock Door Menggunakan Akses E-Ktp Berbasis Internet of Things," *J. Responsif Ris. Sains dan Inform.*, vol. 3, no. 1, pp. 83–91, 2021, doi: 10.51977/jti.v3i1.417.
- [12] J. Evander, J. Andjarwirawan, and R. Lim, "Implementasi Internet of Things Untuk Pembuatan Keyless," 2022.
- [13] E. A. Suprayitno, I. Anshory, and Jamaaluddin, "Smart Home Integrated with Internet of Things (Iot) in the Digital Era of Industry 4.0," *IOP Conf. Ser. Mater. Sci. Eng.*, vol. 874, no. 1, pp. 0–6, 2020, doi: 10.1088/1757-899X/874/1/012010.
- [14] Mariza Wijayanti, "Prototype Smart Home Dengan Nodemcu Esp8266 Berbasis Iot," *J. Ilm. Tek.*, vol. 1, no. 2, pp. 101–107, 2022, doi: 10.56127/juit.v1i2.169.
- [15] I. G. Friansyah, Safe'I, and D. F. Waidah, "dia penghubung Modul Bluetooth.," *J. TIKAR*, vol. 2, no. 2, pp. 121–127, 2021.

Implementation Of QR Code on IoT.

ORIGINALITY REPORT

19%

SIMILARITY INDEX

18%

INTERNET SOURCES

5%

PUBLICATIONS

3%

STUDENT PAPERS

PRIMARY SOURCES

1	www.slideshare.net Internet Source	6%
2	jeeeu.umsida.ac.id Internet Source	2%
3	123dok.com Internet Source	2%
4	Submitted to Universitas Muhammadiyah Sidoarjo Student Paper	2%
5	ijins.umsida.ac.id Internet Source	2%
6	www.coursehero.com Internet Source	1%
7	www.semanticscholar.org Internet Source	1%
8	ojs.uajy.ac.id Internet Source	1%
9	jurnal.untan.ac.id Internet Source	1%

10

pnj.ac.id
Internet Source

1 %

11

www.researchgate.net
Internet Source

1 %

12

Mohamad Istiyo Budi, Dwi Hadidjaja Rasjid Saputra, Izza Anshory, Shazana Dhiya Ayuni. "Design of Automatic Cooker Hood Using NodeMCU", JEEE-U (Journal of Electrical and Electronic Engineering-UMSIDA), 2024
Publication

<1 %

Exclude quotes Off

Exclude matches Off

Exclude bibliography On