

Karya Tulis Ilmiah Mahasiswa UMSIDA.docx

by Risalatus.19077@mhs.unesa.ac.id 1

Submission date: 26-Jun-2024 12:46AM (UTC-0500)

Submission ID: 2408326113

File name: Karya_Tulis_Ilমiah_Mahasiswa_UMSIDA.docx (1.95M)

Word count: 2303

Character count: 14060

SIMULATION OF LIQUID SMOKE MACHINE PROTOTYPE DESIGN FROM WOOD WASTE USING 400°C TEMPERATURE [SIMULASI DESAIN *PROTOTYPE* MESIN ASAP CAIR DARI LIMBAH KAYU MENGGUNAKAN TEMPERATUR SUHU 400°C]

Ahmad Rivaldi ¹⁾, Prantasi Harmi Tjahjanti ²⁾

¹⁾Program Studi Teknik Mesin, Universitas Muhammadiyah Sidoarjo, Indonesia

²⁾Program Studi Teknik Mesin, Universitas Muhammadiyah Sidoarjo, Indonesia

*Email Penulis Korespondensi: prantasihermitjahjanti@umsida.ac.id

Abstract. *Evaluating the cone-shaped tube's capacity to hold raw materials such as corn cobs, coconut shells, and leftover wood is one of the purposes of the design of the liquid smoke machine. Utilizing Solid Work 2016 software, the design inputs a temperature of 400 degrees Celsius. The selection of materials, fixed featured areas, and force/pressure areas are further data inputs. Von Misses stress, displacement, strain, and safety factor are measured through tests. The highest strain value is 2.044e-6, and the maximum stress is 6.458e+5 N/mm², according to the Von Misses stress stress value data. A maximum safety factor of 8.846e8 and a maximum displacement value of 2.458e-3 mm are both possible.*

Keywords - Design, prototype, liquid smoke machine, Von Mises stress, strain, displacement, safety factor

Abstrak. *Desain/rancangan mesin asap cair salah satu fungsinya adalah untuk mengetahui kekuatan dari tabung berbentuk kerucut sebagai tempat/wadah bahan baku berupa limbah kayu, batok kelapa, bonggol jagung, dan lainnya ditaruh disitu. Desain menggunakan software Solid work 2016 dengan memasukan input suhu 400° Celsius. Input-input data lainnya adalah pemilihan material, pemilihan area fixed featured, dan pemilihan area yang diberi force/tekanan. Pengujian dilakukan untuk memperoleh tegangan Von Misses, perpindahan (displacement), regangan (strain), dan safety factor. Hasil yang didapat nilai tegangan Von Misses stress mengalami tegangan maksimum pada 6.458e+5 N/mm², nilai regangan maksimum sebesar 2,044e-6. Sementara displacement dengan nilai maksimum di angka 2,458e-3 mm, dan faktor keamanan maksimum yang terjadi sebesar 8,846e8.*

Kata Kunci - Desain, prototipe, mesin asap cair, tegangan Von Mises Stress, strain, displacement, safety factor

I. PENDAHULUAN

Asap cair merupakan proses yang disebut pengembunan atau kondensasi yang terjadi akibat hasil pembakaran bahan mentah secara perlahan atau cepat, yang mengandung sejumlah besar selulosa lignin, senyawa, dan bahan lainnya. Bahan alami dari asap cair adalah seperti limbah kayu, batok kelapa, bonggol jagung, biji mente, dan lain sebagainya[1]. Dibuat dengan cara didinginkan asap cair dan pembuatan dapat juga dari limbah lignoselulosa melalui proses yang begitu sederhana [2] Pemanfaatan kayu limbah dalam konteks ini dapat memberikan dampak positif terhadap produk kayu hasil saat ini. limbah kayu dari proses pembersihan campuran jarang digunakan secara efektif. Limbah merupakan sumber daya yang dapat dimanfaatkan dan didaur ulang, limbah memiliki nilai ekonomis, juga mempunyai peran penting untuk lingkungan[3]. Untuk memaksimalkan pemanfaatan bahan mentah sisa, hasil penggergajian serbuk kayu sering diolah menjadi papan partikel. Namun dapat digunakan sebagai produk asap cair dan menambah nilai ekonomi sehingga mengurangi limbah dari penumpukan serbuk gergaji kayu. Limbah hasil pertanian yang telah terbuang ini terdapat kandungan bahan organik, padatan, bahan gizi, asam dan alkali, serta bahan beracun[4]. Oleh karena itu, mengingat banyaknya limbah pertanian yang bisa saja terbuang di perairan, tanah, atau di udara, maka diperlukan perlakuan yang lebih baik terhadap limbah-limbah tersebut yakni dengan cara limbah dapat diproses sehingga memiliki manfaat untuk manusia dan lingkungan yaitu dengan menggunakan proses asap cair[5].

Tujuan dari penelitian ini mengetahui bagaimana membuat rancangan *prototype* asap cair dengan memanfaatkan bahan baku dari limbah kayu bekas dan serbuk kayu gergaji mebel menggunakan metode disitilasi dengan melakukan perancangan dan memproduksi asap cair dengan merubah alat agar dapat berkembang dengan cukup sederhana sehingga dinamai alat pirolisis, metode pembakaran yang digunakan yaitu memerlukan oksigen yang cukup dan suhu tinggi[6]. Komponen pada alat ini membuat pipa dengan jumlah yang sesuai pada bagian dalam reactor pirolisis sehingga proses pembakaran berlangsung lebih cepat.[7]. Pembakaran hasil pirolisis dapat berupa asap, asap tersebut akan dikondensasikan melalui kondensator sampai menjadi cairan, cairan yang dihasilkan akan diproses lagi sampai pada titik didih tinggi dengan menggunakan alat distilasi kemudian akan keluar cairan yang dapat dipergunakan sebagai bahan pengawet. [8].

Perancangan desain mesin asap cair dengan bantuan *software Solidwork 2016* mendapatkan hasil analisa statik pada desain tabung pirolis alat asap cair meliputi tegangan *von misses*, regangan, perpindahan (*displacement*) dan *safety factor* dan analisa suhu reactor 400°C dengan menggunakan *software Solidwork Simulation 2016*[9]. Hasil berupa nilai maksimum dan minimum yang dapat dilihat langsung pada tampilan *Solidwork Simulation 2016*. Input data yang telah dianalisa adalah pemilihan material, pemilihan area *fixed fitted*, dan pemilihan area yang diberi force/tekanan. Pengujian dilakukan untuk memperoleh tegangan *Von Mises*, perpindahan (*displacement*), regangan (*strain*), dan *safety factor*[10]. Hasil yang didapat nilai tegangan Von Mises stress mengalami tegangan maksimum pada $6,458e+5$ N/mm², nilai regangan maksimum sebesar $2,044e-6$. Sementara *displacement* dengan nilai maksimum di angka $2,458e-3$ mm, dan faktor keamanan maksimum yang terjadi sebesar $8,846e8$. sehingga nilai *safety factor* (faktor keamanan) yang didapat memiliki struktur keamanan yang baik.[11].

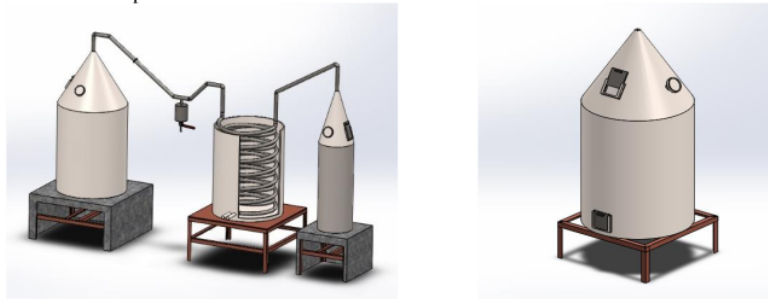
9 II. METODE

A. Tempat dan Waktu Penelitian

Dalam penelitian dan pengujian desain alat ini dilakukan di laoratorium teknik mesin Universitas Muhammadiyah Sidoarjo dengan desain mesin asap cair menggunakan *software Solidwork 2016* dapat dilihat pada gambar 1.

B. Desain Alat

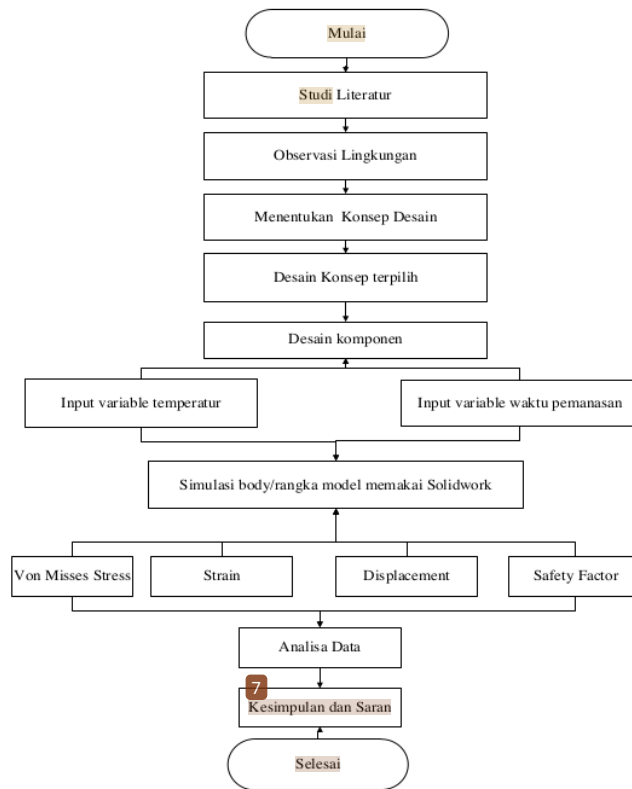
Pada Proses pembuatan sebuah alat diperlukan desain untuk konsep benda kerja dengan tujuan agar perancangan alat dapat membuat alat dengan mudah untuk menjalankan pekerjaan yang dilakukan oleh perancang. Dibawah ini merupakan desain mesin asap cair.



Gambar 1. Desain Mesin Asap Cair

C. Flowchart Sistem

Metodologi yang digunakan pada proses menyusun serta proses urutan ditunjukkan pada diagram alir penelitian, berikut ini merupakan diagram alir penelitian ditunjukkan pada gambar 2.



Gambar 2. Diagram Alir

D. Analisa dan Pengumpulan Data

Hasil dari proses perancangan dari komponen hingga body rangka tabung yang nantinya akan dikerjakan dan dikembangkan menggunakan aplikasi *Solidwork* 2016. Selain itu data simulasi analisa merupakan data Analisa dari sebuah aplikasi, baik analisa tegangan, analisa kekuatan dan lain sebagainya yang berisikan data – data yang berasal dari simulasi tersebut.

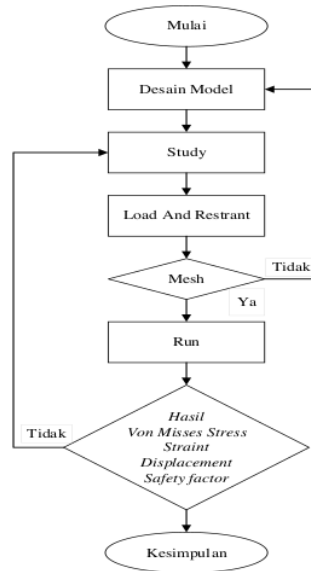
E. Simulasi Pembebanan Statik Pada Rangka

Dari konsep desain yang terpilih selanjutnya akan melakukan tahap simulasi menggunakan *software Solidworks simulation* 2016. Simulasi pembebanan statik akan mengetahui hasil dari *von mises stress*, *displacement*, *strain*, dan *safety factor*). Untuk *body* tersebut menjadi rangka dan material *galvanized steel* yang digunakan.

III. HASIL DAN PEMBAHASAN

A. Analisa Statik Kekuatan Material

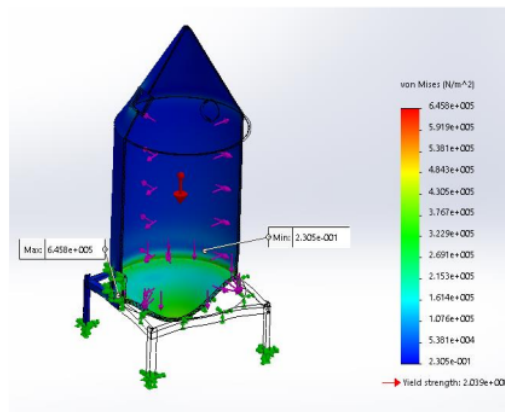
Hasil dari analisa statik pada desain body mesin asap cair meliputi tegangan (*von mises stress*), regangan (*strain*), perpindahan (*displacement*) dan faktor keamanan (*safety factor*) dari suatu struktur dengan menggunakan *software Solidworks Simulation* 2016. Dimana hasil analisa berupa nilai maksimum dan minimum yang dapat dilihat langsung pada tampilan *Solidworks Simulation* 2016. Berikut ini ialah langkah – langkah analisa/simulasi statik yang ditunjukkan pada gambar 3 berikut.



Gambar 3. Diagram Alir Analisa Statik

Pengujian rangka mesin asap cair menggunakan *software Solidworks Simulations 2016* dengan pemberian beban statik pada ruang dalam tabung yang akan diberi tegangan dengan beban 10kg.

Hasill Simulasi Tegangan (*von mises stress*)



Gambar 4. Hasil Simulasi *von mises stress*

Perhitungan untuk nilai regangan maksimal yang diizinkan :

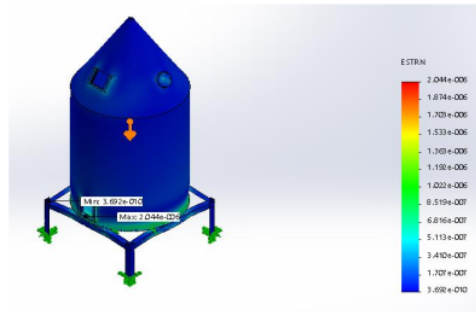
$$\sigma = \frac{F}{A}$$

$$\sigma = \frac{490}{400}$$

$$\sigma = 1,22\text{N/m}^2$$

Simulasi hasil dari *software* akan diketahui bahwa *body* mesin mengalami tegangan maksimal sebesar $6,458 \times 10^5 \text{N/m}^2$. Sedangkan tegangan minimal sebesar $2,305 \times 10^5 \text{N/m}^2$. Dari hasil perhitungan nilai tegangan maksimal yang diizinkan adalah $1,22 \text{N/m}^2$. Sehingga nilai maksimal dari analisa/simulasi lebih kecil dari pada nilai tegangan maksimal yang diizinkan berarti bahwa komponen aman.

Hasil Regangan (*Strain*)



Gambar 5. Hasil Simulasi *Strain*

Perhitungan untuk nilai regangan maksimal yang diizinkan :

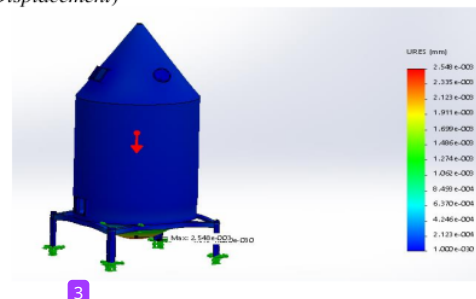
$$\varepsilon = \frac{\sigma}{E}$$

$$\varepsilon = \frac{1,22}{200 \times 10^5}$$

$$\varepsilon = 6,100 \times 10^{-5}$$

Dari hasil analisa *software* didapat nilai regangan maksimal sebesar $2,044 \times 10^{-6}$. Sedangkan regangan minimal sebesar $3,692 \times 10^{-10}$. Dari hasil perhitungan nilai tegangan maksimal yang diizinkan adalah $6,100 \times 10^5$ Sehingga nilai maksimal dari analisa/simulasi lebih besar dari pada nilai tegangan maksimal yang diizinkan berarti bahwa komponen terbilang aman.

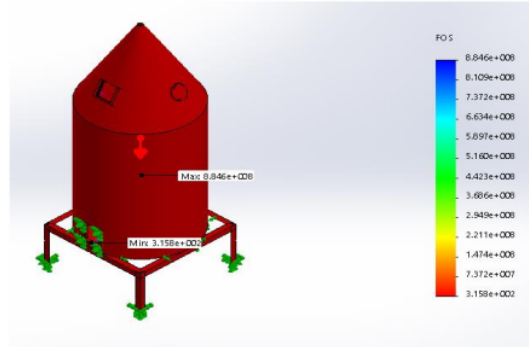
Hasil Perpindahan (*Displacement*)



Gambar 6. Hasil Simulasi *Displacement*

Perpindahan yang terjadi mendapatkan nilai maksimum sebesar $2,548 \times 10^{-3} \text{mm}$ dan perpindahan minimum terjadi sebesar 0mm .

Hasil Faktor Keamanan (*Safety Factor*)



Gambar 7. Hasil Simulasi Safety Factor

$$\text{Safety Factor} = \frac{S}{\sigma}$$

$$\text{Safety Factor} = \frac{200 \text{ N/mm}^2}{1,22}$$

$$\text{Safety Factor} = 1,63 \times 10^2 > 1$$

Faktor Keamanan maksimum yang terjadi sebesar $3,158 \times 10^2$ terletak di bagian biru. Sedangkan untuk faktor keamanan minimum pada bagian merah adalah $8,846 \times 10^8$. Hal ini terjadi karena pada bagian merah tegangannya paling tinggi sehingga tingkat keamanannya kecil, pada bagian biru tegangannya lebih kecil sehingga keamanannya tinggi. Tingkat keamanan desain dikatakan aman apabila lebih dari 1, jadi desain rangka diatas dikatakan aman.

Data Hasil Simulasi Pada Rangka Tabung Pirolisis

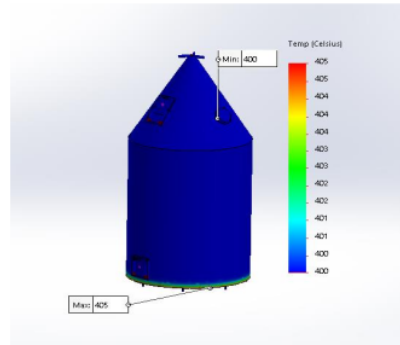
Dari hasil simulasi yang dilakukan pada rangka mesin press terdapat nilai maksimum dan minimum dari setiap data yang muncul seperti tegangan (*von mises stress*), regangan (*strain*), perpindahan (*displacement*) dan faktor keamanan (*Safety Factor*). Dari data dan nilai yang muncul nantinya akan diinput kedalam bentuk table dibawah.

Tabel 1. Data Hasil Simulasi Pada Tabung Mesin Asap Cair

Model Body	Nilai Maksimal			Nilai Minimal			Safety Factor
	Von Mises Stress (Mpa)	Displacement (mm)	Strain	Von Mises Stress (Mpa)	Displacement (mm)	Strain	
Mesin Asap Cair	6.458e+005	2.458e-003	2.044e-006	2.305e-001	1.000e-030	6.826e-011	30,96

B. Hasil Simulasi Dengan Suhu Rambatan Panas 400°C

Parameter yang digunakan dalam proses simulasi adalah menggunakan suhu tungku tetap yaitu 400°C sesuai dengan alat yang telah diuji, selain itu tekanan dalam tabung pirolisis dapat diasumsikan konstan pada 1 atm. Rekreasi yang terjadi dapat dilihat pada gambar 8.

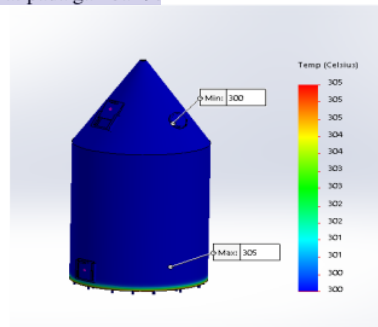


Gambar 8. Simulasi *Thermal* Temperatur 400 °C

Simulasi tersebut dilakukan dengan hasil pemodelan pirolisis yaitu suhu kompor 400°C dengan berat 1 atm. Sesuai pada gambar 8, terdapat perubahan bentuk warna yang beragam pada tampilannya, sedangkan pada temperatur suhu tinggi diberi warna merah dan untuk suhu temperatur diberi warna biru, dari rekreasi menghasilkan valuasi yang paling tinggi pada bagian tersebut. Kaki tabung bersuhu 405°C karena letaknya paling dekat dengan sumber panas, dan suhu terkecil pada kerucut tabung adalah 400 °C karena letak areanya paling jauh dari sumber panas.

Hasil Simulasi Dengan Suhu Rambatan 300 °C

Simulasi yang digunakan dalam parameter ini menggunakan suhu tungku yang konsisten yaitu 300 °C sesuai dengan ketentuan pada alat diuji, serta tekanan dalam tabung pirolisis diasumsikan tetap pada tekanan 1 atm, berikut hasil yang terjadi dapat dilihat pada gambar 9.



Gambar 9. Simulasi *Thermal* Temperatur 300 °C

Simulasi tersebut dihasilkan dari pemodelan pirolisis dengan suhu tungku 300°C dengan berat 1 atm. Sesuai dengan gambar 9, terdapat berbagai perubahan bentuk warna pada tampilan, untuk suhu tinggi diberi warna merah dan untuk suhu temperatur diberi warna biru, dari hasil simulasi tersebut nilai maksimal pada kaki tabung bersuhu 305°C karena letak area paling dekat dengan sumber panas, dan suhu terkecil pada kerucut tabung adalah 300°C karena letak areanya paling jauh dari sumber panas.

Nilai hasil dari data simulasi yang didapat maka selanjutnya adalah melakukan perhitungan. Pada perancangan dan simulasi didapat data sebagai berikut: Dik:

$$\begin{aligned} \text{Massa tabung (m)} &= 5,7\text{kg} \\ (\Delta T) &= 400^{\circ}\text{C} - 300^{\circ}\text{C} = 100^{\circ}\text{C} \end{aligned}$$

Untuk perhitungan perpindahan panas (Q) maka rumus yang digunakan yaitu: $Q = m \cdot \Delta T$ sehingga laju perpindahan panas yang didapat (Q):

$$\begin{aligned} Q &= 5,7 \text{ kg} \cdot (400^{\circ}\text{C} - 300^{\circ}\text{C}) \\ Q &= 570 \text{ J/kg } ^{\circ}\text{C} \end{aligned}$$

Tabel 2. Data Hasil Simulasi *Thermal* Suhu 400°C

Temperatur Heater °C	Temperatur Tabung °C	Laju Perpindahan Panas J/ kg °C
405	300	570
305	400	570

IV. SIMPULAN

Berdasarkan hasil penelitian dan analisa dari “simulasi desain alat asap cair menggunakan limbah kayu” dengan menggunakan *software Solidwork* 2016 maka kesimpulan yang dapat diambil adalah hasil desain tabung pirolisis alat asap cair menggunakan *software Solidwork Simulation* 2016 dan mendapatkan hasil analisa/simulasi pada tabung pirolisis berupa nilai maksimum dan minimum dari tegangan *von mises*, strain, *displacement* dan *safety factor*. Nilai maksimum dari model rangka tabung lebih kecil dari nilai regangan yang diizinkan, sehingga nilai *safety factory* (faktor keamanan) yang didapat memiliki struktur keamanan yang baik.

UCAPAN TERIMA KASIH

4 Puji Syukur kehadiran Allah Yang Maha Esa, atas berkat, rahmat dan hidayahnyalah sehingga penulis dapat menyelesaikan artikel ini yang berjudul “SIMULASI DESAIN *PROTOTYPE* MESIN ASAP CAIR DARI LIMBAH KAYU MENGGUNAKAN TEMPERATUR SUHU 400°C” yang bertujuan untuk menyelesaikan program sarjana muda (S1) di Fakultas Sains dan Teknologi yang dilaksanakan di Universitas Muhammadiyah Sidoarjo, dan ucapan terima kasih kepada Prodi Teknik Mesin Universitas Muhammadiyah Sidoarjo telah memberikan pengetahuan dan wawasan yang dapat bermanfaat dikemudian hari.

REFERENSI

- [1] P. Magister, T. Industri, F. T. Industri, and U. I. Indonesia, “Optimasi pembuatan asap cair dari bahan batok kelapa sebagai pestisida organik menggunakan metode taguchi,” 2021.
- [2] F. Ranta, L. Lehar, and J. Bunga, “Efektifitas Asap Cair Dari Limbah Kayu Gergajian Kayu Campuran Sebagai Pengendali Hama Tanaman Sawi (*Brassica sp.*),” *Pros. Semin. Nas.*, pp. 377–383, 2022, [Online]. Available: <https://ejurnal.politanikoe.ac.id/index.php/psnp/article/view/204%0Ahttps://ejurnal.politanikoe.ac.id/index.php/psnp/article/download/204/82>
- [3] W. A. Rizal *et al.*, “Pirolisis Limbah Biomassa Serbuk Gergaji Kayu Campuran : Parameter Proses dan Analisis Produk Asap Cair,” *J. Ris. Teknol. Ind.*, vol. 14, no. 2, p. 353, 2020, doi: 10.26578/jrti.v14i2.6606.
- [4] F. D. Septian, M. M. Nur, J. T. Kimia, and U. S. Kuala, “Kajian Pengaruh Pemurnian Asap Cair dengan Metode Distilasi dan Adsorpsi Menggunakan Zeolit Alam,” vol. 1, no. 2, pp. 2–5, 2020.
- [5] R. Dwi, S. Ozkar, and F. H. Iskandar, “BATOK KELAPA DENGAN APLIKASI TEKNOLOGI REFRIJERASI BERBASIS SEMI-OTOMASI (MIKRO- KONTROLLER),” vol. 2, no. 1, pp. 39–44, 2021.
- [6] A. Arumsari and K. Sa’diyah, “Pengaruh Jenis Kayu Terhadap Kualitas Asap Cair,” *DISTILAT J. Teknol. Separasi*, vol. 7, no. 2, pp. 104–111, 2023, doi: 10.33795/distilat.v7i2.188.
- [7] I. Handayani and K. Sa’diyah, “Pengaruh Waktu Pirolisis Serbuk Gergaji Kayu Terhadap Hasil Asap Cair,” *DISTILAT J. Teknol. Separasi*, vol. 8, no. 1, pp. 28–35, 2023, doi: 10.33795/distilat.v8i1.227.
- [8] I. Febriana, S. Effendy, V. Krysthin, and N. Fenoldi, “Konsumsi Energi Pirolisator Kondensor Ganda Untuk Konversi Serbuk Kayu Jati Dan Meranti Menjadi Asap Cair,” vol. 8, pp. 32–40, 2023.
- [9] A. R. N. Firdausi, “Pengolahan Limbah Serbuk Kayu Jati Menjadi Asap Cair,” *Indones. Green Technol. J.*, vol. 11, no. 02, pp. 46–51, 2022, doi: 10.21776/ub.igtj.2022.011.02.01.
- [10] A. Shulhany, E. K. Laksanawati, and A. Y. Setiawan, “Analisis Kekuatan Rangka pada Perancangan Mesin Press Briket Eceng Gondok Menggunakan Solidworks,” vol. 6, no. 1, 2022.
- [11] U. W. Hasyim, T. Priangkoso, and U. W. Hasyim, “STUDI RAMBATAN PANAS PADA PEMODELAN PIROLISATOR KAPASITAS 20 LITER MENGGUNAKAN COMPUTATIONAL FLUID DYNAMICS,” no. May 2020, 2019, doi: 10.36499/jim.v15i2.3083.

Conflict of Interest Statement:

The author declares that the research was conducted in the absence of any commercial or financial relationships that could be construed as a potential conflict of interest.

Karya Tulis Ilmiah Mahasiswa UMSIDA.docx

ORIGINALITY REPORT

8%

SIMILARITY INDEX

6%

INTERNET SOURCES

5%

PUBLICATIONS

%

STUDENT PAPERS

PRIMARY SOURCES

1	pt.scribd.com Internet Source	1%
2	archive.umsida.ac.id Internet Source	1%
3	Yunnanta Adi Putra, M. Nushron Ali Mukhtar. "ANALISIS STATIK BRACKET ROLL BRUSH MESIN TENSOR MENGGUNAKAN METODE FEA", ELEMEN : JURNAL TEKNIK MESIN, 2023 Publication	1%
4	digilibadmin.unismuh.ac.id Internet Source	1%
5	cmsdata.iucn.org Internet Source	1%
6	www.scribd.com Internet Source	1%
7	jurnal.untan.ac.id Internet Source	1%
8	Muhammad Amin Putro, Prantasi Harmi Tjahjanti. "Analysis of Tube Design for Clean	<1%

Water from Stainless Steel 304 and 201", Procedia of Engineering and Life Science, 2021

Publication

9

Muhammad Fachruddin, Rohman Dijaya,
Mochamad Alfian Rosid. "Replication of the
Climbing Post on Mount Arjuno Using
Augmented Reality (AR) with the Open Asset
Import Library Method", Procedia of
Engineering and Life Science, 2023

Publication

<1 %

10

edoc.pub

Internet Source

<1 %

11

jurnal.unej.ac.id

Internet Source

<1 %

12

repository.usd.ac.id

Internet Source

<1 %

Exclude quotes Off

Exclude matches Off

Exclude bibliography On

Karya Tulis Ilmiah Mahasiswa UMSIDA.docx

PAGE 1

PAGE 2

PAGE 3

PAGE 4

PAGE 5

PAGE 6

PAGE 7

PAGE 8

PAGE 9
