

Yonmitra_191020200043_Lapor an TA.docx

by 5 Perpustakaan UMSIDA

Submission date: 05-Jun-2024 09:00AM (UTC+0700)

Submission ID: 2395800259

File name: Yonmitra_191020200043_Laporan TA.docx (3.85M)

Word count: 3267

Character count: 18317

Analysis of the Influence of Hot Press Machine Parameters on Rubber Seal Quality Using the Taguchi Method [Analisa Pengaruh Parameter Mesin Hot Press Pada Kualitas Rubber Seal Menggunakan Metode Taguchi]

Yonmitra Alif Putro ¹⁾, Mulyadi ²⁾

¹⁾Program Studi Teknik Mesin, Universitas Muhammadiyah Sidoarjo, Indonesia

²⁾ Program Studi Teknik Mesin, Universitas Muhammadiyah Sidoarjo, Indonesia

*Email Penulis Korespondensi: mulyadi@umsida.ac.id

Abstract. Rubber can be used to make seal products. To make these products it cannot be done haphazardly, you also need to pay attention to several parameters when making rubber seals. Making this rubber seal requires a tool in the form of a hot press machine. The hot press machine parameters consist of temperature, time and pressure. The aim of this research is to propose the Taguchi method with L27 experimental design and ANOVA to analyze the influence of hot press machine parameters such as temperature, pressing time and pressure on the hot press machine as well as to determine the quality level (size) of rubber seal products and to determine the variables that has made a major contribution to the manufacture of rubber seals. This research used temperatures of 100°C, 130°C, 150°C, pressing times of 3 minutes, 5 minutes, 8 minutes and used pressures of 2 psi, 3 psi, 4 psi. This research uses NBR (Nitrile Butadiene Rubber) rubber which is resistant to low and high temperatures and is oil and petrol resistant.

Keywords - Parameter; Rubber Seal; Taguchi

Abstrak. Rubber atau karet bisa digunakan untuk membuat produk seal, untuk membuat produk tersebut tidak bisa dilakukan sembarangan, perlu juga memperhatikan beberapa parameter pada saat membuat rubber seal. Pembuatan rubber seal ini memerlukan alat berupa mesin hot press. Parameter mesin hot press yaitu terdiri dari, temperatur, waktu dan tekanan. Tujuan penelitian ini yaitu mengusulkan metode Taguchi dengan design eksperimen L27 dan ANOVA untuk menganalisis pengaruh dari parameter mesin hot press seperti, temperatur, waktu pengepresan dan tekanan pada mesin hot press serta untuk mengetahui tingkat kualitas (ukuran) pada produk rubber seal dan untuk mengetahui variabel yang mempunyai kontribusi besar pada pembuatan rubber seal. Penelitian ini menggunakan temperatur 100°C, 130°C, 150°C, waktu pengepresan 3 menit, 5 menit, 8 menit dan menggunakan tekanan 2 psi, 3 psi, 4 psi. Penelitian ini menggunakan karet jenis NBR (Nitrile Butadiene Rubber) yang memiliki ketahanan pada temperatur rendah dan tinggi serta tahan minyak dan bensin.

Kata Kunci - Parameter; Rubber Seal; Taguchi

I. PENDAHULUAN

Indonesia mempunyai peranan penting dalam perekonomian dunia, salah satunya memiliki hasil perkebunan seperti karet alam. Penghasil karet alam terbesar di dunia yaitu, Indonesia serta bisa mengekspor ke berbagai negara. Karet alam sangat berkontribusi besar sebagai devisa Indonesia sekitar 84% hasil produksi karet alam diekspor [1].

Industri manufaktur mengalami perkembangan yang merambah hampir keseluruhan bidang kehidupan. Diantaranya di bidang manufaktur berbahan dasar rubber atau karet yang menghasilkan berbagai macam produk karet dengan penggunaan hampir di berbagai produk dan peralatan seperti, ban mobil, pembungkus kawat listrik, sol sepatu, pelapis penahan getaran pada kaca mobil dan rubber seal [2].

Yang membuat industri manufaktur di bidang karet berkembang karena karet memiliki sifat kekuatan tinggi, daya serap energi yang tinggi dan daya fatik yang tinggi. Dalam aplikasinya, karet dapat digunakan diantaranya sebagai rubber seal. Untuk membuat seal tidak dapat dilakukan dengan sembarangan, melainkan perlu memperhatikan beberapa parameter pada mesin hot press [3].

Rubber seal atau biasa disebut dengan karet perapat atau segel merupakan komponen yang berbahan dasar dari karet yang digunakan untuk mencegah masuknya cairan dan mencegah terjadinya kebocoran pada suatu sistem atau mesin [4].

Rubber seal memiliki fungsi untuk menjaga bagian sistem dengan menutup celah diantara dua bagian permukaan yang bergerak satu sama lain. Rubber seal bisa diaplikasikan pada mesin, mobil, alat - alat rumah tangga serta berfungsi untuk mencegah kebocoran minyak, air, gas, atau bahan lainnya [5].

Setelah melakukan studi penelusuran terdapat permasalahan pada hasil produk rubber seal yaitu, dari segi kualitas bentuknya tidak sesuai dengan moulding seal dan ukurannya tidak presisi. Hal ini bisa menyebabkan kerugian pada

perusahaan baik itu material, waktu dan tenaga serta bisa mengurangi kepercayaan pelanggan pada perusahaan karena hasil produk tidak sesuai dengan yang diharapkan.

Terkait dengan hal diatas peneliti akan melakukan penelitian terhadap faktor yang menyebabkan permasalahan pada *rubber seal* dengan menggunakan metode Taguchi. Metode Taguchi merupakan sebuah metode perancangan eksperimen yang dikembangkan pada tahun 1940 oleh seorang insinyur dan statistikawan Jepang yaitu, Dr. Genichi Taguchi. Dengan menggunakan metode Taguchi bisa mendapatkan kombinasi beberapa faktor terbaik dan tentunya bisa menghemat waktu dan biaya [6]. Tujuan menggunakan metode Taguchi untuk meningkatkan hasil kualitas pada proses produksi [7].

Adapun beberapa penelitian terdahulu yang meneliti tentang *rubber seal* yaitu :

Rahmaniar tahun 2016 telah melakukan penelitian “*Characteristics Of Rubber Seal On The LPG Cylinder Valve Using Filler From Quartz Sand*”. Pada penelitian ini membahas kekerasan, tegangan putus dan perpanjangan putus *seal* pada katup tabung LPG [4].

Teguh Prasetyo tahun 2023 telah melakukan penelitian “*Optimalisasi Perawatan Rubber Seal Tutup Palka Guna Melancarkan Proses Kegiatan Bongkar Muat Agar Terciptanya Keselamatan Pelayaran di MV. Tanto Terima*”. Penelitian ini membahas tentang penyebab rusaknya *rubber seal* pada tutup palka [5].

Putri Riski Maulidia tahun 2020 telah melakukan penelitian “*Analisis Pengendalian Kualitas Menggunakan Metode Taguchi Pada Umkm Rubber Seal Rm Products Genuine Parts Sukun, Malang*”. Pada penelitian ini peneliti mengusulkan perbaikan pada produk *rubber seal* dengan mengkombinasikan faktor dan level faktor optimal untuk mengurangi tingkat kecacatan pada produk dengan menggunakan metode taguchi [8].

Tosty Maylangi Sitorus tahun 2020 telah melakukan penelitian “*Usulan Perbaikan Kualitas Defect pada Proses Seal di Bagian Solid Quarter (Studi Kasus Perusahaan Automotive Rubber)*.” Penelitian ini membahas faktor penyebab kerusakan *seal* pada perusahaan otomotif dengan menggunakan metode 5W + 1H [9].

Anugrah Jalu Putra Perdana tahun 2019 telah melakukan penelitian “*Pengaruh Seal Terhadap Tekanan Hidroliis di PT. Kepuh Kencana Arum Mojokerto, Jawa Timur*.” Penelitian ini membahas tentang kerusakan pada cekam mesin *uncoiler* dan perbaikannya dengan mengganti *seal* kit silinder hidroliis [10].

Pada penelitian ini material yang digunakan yaitu karet NBR (*Nitrile Butadiene Rubber*). Karet NBR memiliki sifat yang tahan pada temperatur rendah dan tinggi antara -400 C sampai 1800 C serta tahan terhadap terhadap minyak dan bensin [3]. Karet NBR juga mampu terhadap tekanan 100 kg/cm² atau 1422,33 Psi [11].

Untuk menghasilkan produk yang berkualitas bisa menghasilkan ukuran presisi pada produk harus memperhatikan parameter dari mesin *hot press*. Maka peneliti akan melakukan penelitian untuk mengetahui pengaruh parameter (temperatur, waktu dan tekanan) dari mesin *hot press* terhadap hasil kualitas *rubber seal* dengan menggunakan metode Taguchi.

II. METODE

Diagram Alir Penelitian

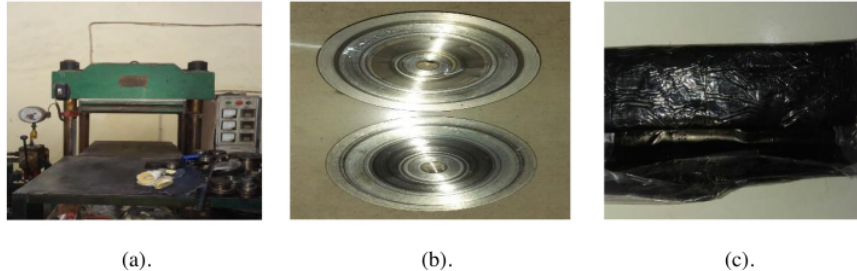
Dalam proses perencanaan penelitian ada beberapa hal - hal yang harus diperhatikan, berikut diagram alir penelitian atau *flowchart* dibawah ini.



Gambar 1. Diagram Alir Penelitian

Alat dan Bahan

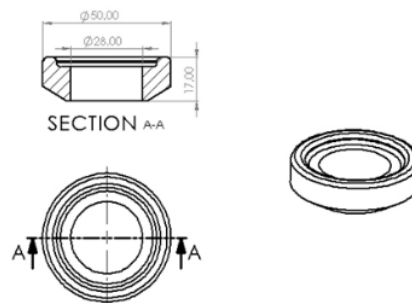
Pada penelitian ini menggunakan alat - alat sebagai berikut, mesin *hot press*, gunting, *moulding*, *minitab statistical software*, jangka sorong, dan penggaris. Sedangkan untuk bahan yang digunakan pada penelitian yaitu, karet NBR (*Nitrile Butadiene Rubber*).



Gambar 2. (a). Mesin *Hot Press*, (b). *Moulding* dan (c). Karet NBR

Design dan Ukuran *Rubber Seal*

Sebelum melakukan proses penelitian hal yang harus diperhatikan yaitu, design ukuran dari *rubber seal*. Berikut merupakan design serta ukuran diameter dalam, diameter luar, dan tinggi (50 x 28 x 17 mm) pada *rubber seal* guna sebagai acuan ukuran yang tepat pada produk *rubber seal*.



Gambar 3. Design Produk *Rubber Seal*

Design Eksperimen Parameter Mesin *Hot Press*

Design eksperimen pada penelitian kali ini yaitu dengan menggunakan tabel variasi percobaan design L27 yang dibuat dengan menggunakan *Minitab Statistical Software*. Metode yang dilakukan pada penelitian ini menggunakan metode Taguchi. Penelitian ini memiliki 3 faktor serta 3 level yang berbeda pada setiap eksperimen.

Tabel 1. Variasi Parameter

Faktor	Satuan	Level		
		Level 1	Level 2	Level 3
Temperatur	Celcius	100	130	150
Waktu	Menit	3	5	8
Tekanan	Psi	2	3	4

Tabel 2. Percobaan Metode Taguchi

Eksperimen	Variasi Percobaan		
	A	B	C
1	100	3	2
2	100	3	3
3	100	3	4
4	100	5	2
5	100	5	3
6	100	5	4
7	100	8	2
8	100	8	3
9	100	8	4
10	130	3	2
11	130	3	3
12	130	3	4
13	130	5	2
14	130	5	3
15	130	5	4
16	130	8	2
17	130	8	3
18	130	8	4
19	150	3	2
20	150	3	3
21	150	3	4
22	150	5	2
23	150	5	3
24	150	5	4
25	150	8	2
26	150	8	3
27	150	8	4

III. HASIL DAN PEMBAHASAN

Hasil Uji Pengukuran

Pada kali ini peneliti membahas hasil dari uji pengukuran *rubber seal*. Uji pengukuran ini dilakukan dengan menggunakan alat ukur berupa jangka sorong dengan ketelitian 0,05 mm. Uji pengukuran ini dilakukan guna untuk menghasilkan produk yang ukurannya sesuai dengan ukuran design. Data hasil uji pengukuran produk *rubber seal* yang meliputi parameter mesin *hot press* yaitu, terdiri dari temperatur, waktu dan tekanan. Serta menghasilkan hasil data - data uji pengukuran yang hasilnya berbeda tiap baris, meliputi, diameter luar, diameter dalam dan tinggi.

Tabel 3. Hasil Uji Pengukuran

No.	Parameter			Hasil Uji Pengukuran		
	Temperatur (Celcius)	Waktu (Menit)	Tekanan (Psi)	Diameter Luar (mm)	Diameter Dalam (mm)	Tinggi (mm)
1	100	3	2	49,5	27,5	16,7
2	100	3	3	48,7	27,5	16,9
3	100	3	4	49,5	27,8	16,4
4	100	5	2	48,7	27,6	16,5
5	100	5	3	48,6	27,5	16,1
6	100	5	4	49,2	27,1	17
7	100	8	2	49,6	27,3	16,5
8	100	8	3	48,9	27,6	16,8
9	100	8	4	48,7	27,2	16,5
10	130	3	2	49,5	27,2	16,9
11	130	3	3	50	28	17
12	130	3	4	48,8	27,3	16,7
13	130	5	2	49	28	16,8
14	130	5	3	49,7	27,4	16,4
15	130	5	4	49,5	27,3	16,4
16	130	8	2	49,8	27,3	16,2
17	130	8	3	49,8	27,3	16,3
18	130	8	4	50	27,3	16,8
19	150	3	2	50	27,5	17
20	150	3	3	49,8	28	17
21	150	3	4	49,9	27,4	17
22	150	5	2	50	27,8	17
23	150	5	3	50	27,7	17
24	150	5	4	50	27,7	16,8
25	150	8	2	50	27,8	16,8
26	150	8	3	50	27,9	16,9
27	150	8	4	49,9	27,6	16,2

Analisa Diameter Luar

Pada kali ini peneliti membahas dampak dari pengaruh parameter mesin *hot press* yaitu, temperatur, waktu dan tekanan terhadap diameter luar *rubber seal*. Sesuai hasil uji ANOVA yang dilakukan oleh peneliti bahwa yang mempunyai kontribusi yang besar dari ketiga parameter tersebut adalah temperatur.

Temperatur mempunyai hasil kontribusi 49,01%, waktu kontribusi 6,20% dan tekanan hanya berkontribusi 4,43%. Untuk hasil P-Value temperatur 0,000 yang bisa diartikan bahwa temperatur mempunyai dampak pengaruh yang signifikan terhadap hasil diameter luar *rubber seal*. Sedangkan untuk P-Value waktu 0,240 dan tekanan 0,353 yang nilainya lebih besar dari 0,05 bisa diartikan bahwa parameter waktu dan tekanan tidak mempunyai dampak pengaruh yang signifikan pada diameter luar.

Tabel 4. Hasil Uji ANOVA Diameter Luar

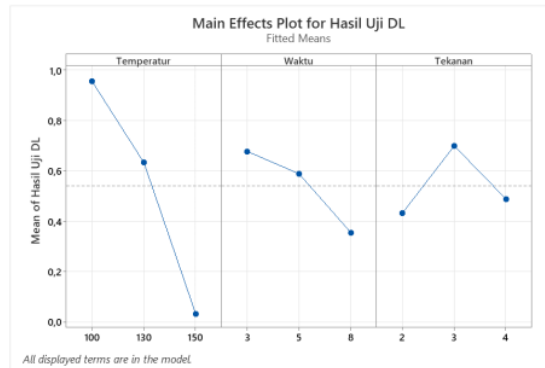
Source	DF	Seq SS	Contribution	Adj SS	Adj MS	F-Value	P-Value
Temperatur	2	3,9430	49,01%	3,9430	1,9715	12,14	0,000
Waktu	2	0,4985	6,20%	0,4985	0,2493	1,54	0,240

Tekanan	2	0,3563	4,43%	0,3563	0,1781	1,10	0,353
Error	20	3,2474	40,36%	3,2474	0,1624		
Total	26	8,0452	100,00%				

Berdasarkan penelitian yang dilakukan oleh peneliti pada diameter luar bahwa dengan menggunakan *settings* parameter temperatur 100^oc, waktu 3 menit dan tekanan 3 Psi maka, akan menghasilkan S/N Ratio 33,7798 dan Mean 48,8704.

Berdasarkan Grafik *Main Effects* Diameter Luar dapat diketahui bahwa parameter proses mengenai pengaruh variabel bebas (temperatur, waktu, dan tekanan) terhadap variabel terikat (diameter luar *rubber seal*) yaitu, temperatur menunjukkan, temperatur 100^oc menunjukkan hasil diameter luar yang optimal. Temperatur 130^oc sedikit menurun, tetapi masih mendekati 1,0, menunjukkan bahwa ini masih dalam rentang yang cukup baik. Temperatur 150^oc mean hasil sangat rendah mendekati 0, menunjukkan bahwa temperatur ini terlalu tinggi dan menyebabkan pengurangan signifikan dalam diameter luar.

Sedangkan waktu 3 menit menunjukkan hasil yang optimal, waktu 5 menit sedikit meningkat menurun menunjukkan hasil kurang baik, waktu 8 menit sangat menurun menunjukkan hasil yang kurang optimal. Pada tekanan 2 Psi menunjukkan hasil yang kurang optimal, tekanan 3 menunjukkan hasil yang lebih baik, tekanan 4 Psi menurun kembali mendekati 0,5, menunjukkan hasil yang kurang optimal.



Gambar 4. Grafik *Main Effects* Diameter Luar

Analisa Diameter Dalam

Pada hasil uji ANOVA yang dilakukan oleh peneliti pada diameter dalam didapat hasil P-Value temperatur 0,006, waktu 0,693 dan tekanan 0,645 yang bisa diartikan bahwa yang mempunyai pengaruh signifikan adalah parameter dari temperatur, karena nilai P-Value temperatur lebih kecil dari 0,05. Sedangkan untuk parameter waktu dan tekanan mempunyai nilai lebih besar dari 0,05 yang berarti hasilnya tidak signifikan.

Tabel 5. Hasil Uji ANOVA Diameter Dalam

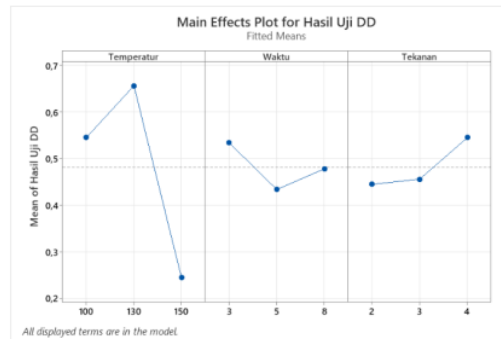
Source	DF	Seq SS	Contribution	Adj SS	Adj MS	F-Value	P-Value
Temperatur	2	0,81407	38,39%	0,81407	0,40704	6,74	0,006
Waktu	2	0,04519	2,13%	0,04519	0,02259	0,37	0,693
Tekanan	2	0,05407	2,55%	0,05407	0,02704	0,45	0,645
Error	20	1,20741	56,93%	1,20741	0,06037		
Total	26	2,12074	100,00%				

Berdasarkan penelitian yang dilakukan oleh peneliti pada diameter dalam bahwa dengan menggunakan *settings* parameter temperatur 130^oc, waktu 3 menit dan tekanan 4 Psi maka, akan menghasilkan S/N Ratio 28,7910 dan Mean 27,5185.

Berdasarkan Grafik *Main Effects* Diameter Dalam dapat diketahui bahwa parameter proses mengenai pengaruh variabel bebas (temperatur, waktu, dan tekanan) terhadap variabel terikat (diameter dalam *rubber seal*) yaitu,

temperatur menunjukkan, temperatur 100^oc menunjukkan hasil diameter dalam yang cukup baik. Temperatur 130^oc menunjukkan hasil yang optimal, temperatur 150^oc rendah menunjukkan bahwa temperatur ini terlalu tinggi dan menyebabkan penurunan signifikan dalam diameter dalam.

Sedangkan untuk waktu 3 menit menunjukkan hasil yang tertinggi. Waktu 5 menit hasilnya menurun mendekati 0.4. Waktu 8 menit menunjukkan hasil yang sedikit lebih baik daripada 5 menit tetapi masih kurang optimal. Sedangkan tekanan 2 Psi menunjukkan hasil yang kurang optimal. Tekanan 3 Psi juga kurang optimal, tekanan 4 Psi menunjukkan hasil yang lebih baik daripada tekanan 2 Psi dan 3 Psi.



Gambar 5. Grafik *Main Effects* Diameter Dalam

Analisa Tinggi

Berdasarkan hasil uji ANOVA yang dilakukan oleh peneliti yang memiliki pengaruh signifikan pada tinggi *rubber seal* adalah temperatur. Temperatur mendapat hasil nilai P-Value 0,003 yang nilainya lebih kecil daripada 0,05 yang berarti bahwa temperatur memiliki dampak pengaruh yang signifikan. Sedangkan waktu dan tekanan didapat hasil P-Value 0,596 yang nilainya lebih besar dari 0,05 yang bisa diartikan bahwa waktu dan tekanan tidak mempunyai dampak yang signifikan pada tinggi *rubber seal*.

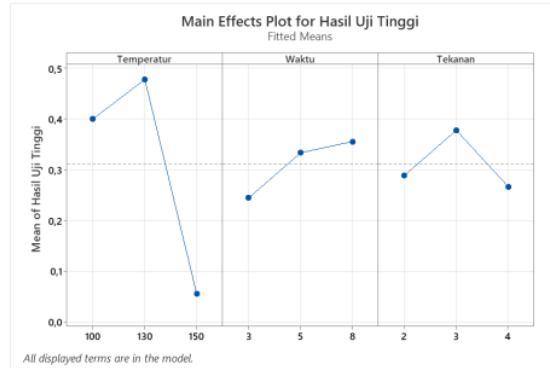
Tabel 6. Hasil Uji ANOVA Tinggi

Source	DF	Seq SS	Contribution	Adj SS	Adj MS	F-Value	P-Value
Temperatur	2	0,90889	41,19%	0,90889	0,45444	7,75	0,003
Waktu	2	0,06222	2,82%	0,06222	0,03111	0,53	0,596
Tekanan	2	0,06222	2,82%	0,06222	0,03111	0,53	0,596
Error	20	1,17333	53,17%	1,17333	0,05867		
Total	26	2,20667	100,00%				

Berdasarkan penelitian yang dilakukan oleh peneliti pada tinggi *rubber seal* bahwa dengan menggunakan *settings* parameter temperatur 130^oc, waktu 8 menit dan tekanan 4 Psi maka, akan menghasilkan S/N Ratio 24,3284 dan Mean 16,4667.

Berdasarkan Grafik *Main Effects* Tinggi dapat diketahui bahwa parameter proses mengenai pengaruh variabel bebas (temperatur, waktu, dan tekanan) terhadap variabel terikat (diameter dalam *rubber seal*) yaitu, temperatur menunjukkan, pada temperatur 130^oc, hasil uji tinggi mencapai nilai tertinggi, temperatur 150^oc, mengalami penurunan signifikan ke nilai terendah. temperatur 100^oc berada di tengah-tengah antara 130^oc dan 150^oc.

Waktu 3 menit menunjukkan hasil yang terendah, waktu 5 memiliki hasil yang sedikit lebih tinggi dibandingkan 3 menit, sedangkan waktu 8 menit menunjukkan yang paling tertinggi diantara 3 dan 5 menit. Pada tekanan 3 Psi menunjukkan hasil yang kurang optimal, pada tekanan 3 Psi menunjukkan hasil yang tertinggi dan pada tekanan 4 Psi menunjukkan hasil yang terendah.



Gambar 6. Grafik *Main Effects* Tinggi

Respon Antar Variabel Parameter

Pada pembuatan *rubber seal* terdapat beberapa respon antar parameter yang saling berinteraksi dan berkaitan serta sangat mempengaruhi hasil akhir produk. Variabel - variabel ini meliputi temperatur, waktu dan tekanan. Respon antara variabel parameter ini mempunyai peranan pengaruh yang penting pada pengepressan *rubber seal*. Hasil dari penelitian ini menunjukkan parameter mesin *hot press* yang tepat yaitu, temperatur pada 130^oc, waktu 3 menit dan tekanan 3 Psi. Jadi, untuk menghasilkan *rubber seal* yang berkualitas harus menggunakan *settings* parameter seperti tabel dibawah ini.

Tabel 7. Respon Antar Variabel

Multiple Response Prediction

Variable	Setting
Temperatur	130
Waktu	3
Tekanan	3

IV. SIMPULAN

Berdasarkan hasil uji ANOVA pada diameter luar kontribusi temperatur sebesar 49,01%, kontribusi waktu 6,20% dan tekanan 4,43%. Sedangkan pada diameter dalam kontribusi temperatur 38,39%, kontribusi waktu hanya 2,13% dan tekanan 2,55%. Sedangkan pada tinggi *rubber seal* kontribusi temperatur 41,19%, waktu 2,82% dan tekanan juga hanya berkontribusi 2,82%. Bahwa hasil uji ANOVA menunjukkan parameter mesin hot press yang mempunyai peranan kontribusi besar pada proses pembuatan rubber seal yaitu, hanya temperatur.

Hasil dari penelitian menggunakan metode Taguchi efektif untuk mengoptimalkan proses pembuatan *rubber seal* dengan design of eksperimen L27 melalui *minitab statistical software*. Pada percobaan ke-11 menunjukkan hasil sesuai dengan ukuran yaitu, didapat hasil diameter luar 50 mm, diameter dalam 28 mm dan tinggi 17 mm bisa dilihat pada tabel 3 dengan melakukan uji pengukuran menggunakan jangka sorong ketelitian 0,05 dengan menggunakan *settings* parameter temperatur 130^oc, waktu 3 menit dan tekanan 3 Psi.

6

UCAPAN TERIMA KASIH

Puji dan syukur penulis panjatkan kehadiran Allah SWT yang telah memberikan rahmat dan hidayah-Nya, sehingga penulis dapat menyelesaikan artikel dengan judul Analisa Pengaruh Parameter Mesin *Hot Press* Pada Kualitas *Rubber Seal* Menggunakan Metode Taguchi, dapat diselesaikan dengan baik. Dalam penulisan artikel ini, peneliti mengucapkan banyak terima kasih karena banyak mendapat dukungan dan bimbingan dari berbagai pihak yang tidak bisa disebutkan satu - persatu.

REFERENSI

- [1] Syaiful, M. Daffa Rizqullah, dan Dede Nugraha, "Pengaruh temperatur dan waktu vulkanisasi pada pembuatan sol karet dengan memanfaatkan arang aktif tempurung kelapa," *J. Tek. Kim.*, vol. 24, no. 2, hal. 56–62, 2018, doi: 10.36706/jtk.v24i2.432.
- [2] M. Y. Rambe, K. Rizal, N. E. Mustamu, dan Y. Sepriani, "Analisis Pengolahan Lateks Karet di PT. PP. London Sumatra (LONSUM), Tbk Sei Rumbia, Labuhanbatu Selatan, Indonesia," *Agro Bali Agric. J.*, vol. 5, no. 2, hal. 349–357, 2022, doi: 10.37637/ab.v5i2.963.
- [3] V. T. P. Sidabutar, "Untuk Pembuatan Seal / O-Ring Untuk Suku Cadang," 2014.
- [4] R. B. Riset, D. Standardisasi, dan I. Palembang, "Karakteristik Karet Perapat Pada Katup Tabung Lpg Menggunakan Bahan Pengisi Dari Pasir Kuarsa Characteristics of Rubber Seal on the Lpg Cylinder Valve Using Filler From Quartz Sand," *Jur nal Di namika Peneli tian Ind. i.*, vol. 27, no. 2, hal. 103–109, 2016.
- [5] T. Prasetyo, P. Widodo, H. Juni Risma Saragih, P. Suwarno, dan B. Djoko Said, "Optimalisasi Perawatan Rubber Seal Tutup Palka Guna Melancarkan Proses Kegiatan Bongkar Muat Agar Terciptanya Keselamatan Pelayaran di MV. Tanto Terima," *J. Kewarganegaraan*, vol. 7, no. 1, hal. 296–307, 2023, [Daring]. Tersedia pada: <https://journal.upy.ac.id/index.php/pkn/article/view/4766>.
- [6] M. Muharom dan S. Siswadi, "Desain Eksperimen Taguchi Untuk Meningkatkan Kualitas Batu Bata Berbahan Baku Tanah Liat," *J. Eng. Manag. Industial Syst.*, vol. 3, no. 1, hal. 43–46, 2015, doi: 10.21776/ub.jemis.2015.003.01.7.
- [7] F. Hidayat, "Optimasi Proses Pres Panas Pembuatan Wire Harness untuk meningkatkan Aspek QCD menggunakan Metoda Taguchi," *Teknobiz*, vol. 2, no. 2, hal. 78–84, 2012.
- [8] P. R. Maulidia, E. Adriantantri, dan N. Budiharti, "Analisis Pengendalian Kualitas Menggunakan Metode Taguchi Pada Umkm Rubber Seal Rm Products Genuine Parts Sukun, Malang," *Ind. Inov. J. Tek. Ind.*, vol. 10, no. 2, hal. 82–91, 2020, doi: 10.36040/industri.v10i2.2823.
- [9] T. M. Sitorus, A. F. Sari, dan S. Supandi, "Usulan Perbaikan Kualitas Defect pada Proses Seal di Bagian Solid Quarter (Studi Kasus Perusahaan Automotive Rubber)," *J. PASTI*, vol. 14, no. 2, hal. 193, 2020, doi: 10.22441/pasti.2020.v14i2.009.
- [10] A. J. P. Perdana, A. Rijanto, dan D. N. Zulfika, "Pengaruh Seal Terhadap Tekanan Hidrolis di PT. Kepuh Kencana Arum Mojokerto, Jawa Timur," *Majamecha*, vol. 1, no. 2, hal. 144–155, 2019, doi: 10.36815/majamecha.v1i2.560.
- [11] S. Bahri, T. Susanto, B. Riset, D. Standardisasi, dan I. Palembang, "the Effect of Nitrile Butadiene Rubber (Nbr) on Engine Mounting Quality," *Februari*, hal. 1–7, 2013.

Conflict of Interest Statement:

The author declares that the research was conducted in the absence of any commercial or financial relationships that could be construed as a potential conflict of interest.

ORIGINALITY REPORT

21 %
SIMILARITY INDEX

20 %
INTERNET SOURCES

18 %
PUBLICATIONS

18 %
STUDENT PAPERS

PRIMARY SOURCES

1 Submitted to Universitas Muhammadiyah
Sidoarjo **15** %
Student Paper

2 www.researchgate.net **3** %
Internet Source

3 www.coursehero.com **1** %
Internet Source

4 www.mdpi.com **1** %
Internet Source

5 ejournal.kemenperin.go.id **1** %
Internet Source

6 media.neliti.com **1** %
Internet Source

7 ecampus.pelitabangsa.ac.id **1** %
Internet Source

Exclude quotes On

Exclude matches < 1%

Exclude bibliography On

