

Hasil Cek Plagiasi

by Moonafic Media

Submission date: 24-May-2024 02:35PM (UTC+0530)

Submission ID: 2387100947

File name: Artikel_Ilmiah.docx (498.46K)

Word count: 2010

Character count: 13077

IoT-based Prototype Design of PT PLN (Persero) UP3 Pasuruan's Post-Paid Customers' Temporary Electricity Circuit Breaker

[Desain Purwarupa Pemutus Sementara Aliran Listrik Pelanggan Pasca Bayar PT PLN (Persero) UP3 Pasuruan berbasis IoT]

Muhammad Rizal Subakti¹⁾, Akhmad Ahfas^{*2)}

¹⁾Program Studi Teknik Elektro, Universitas Muhammadiyah Sidoarjo, Indonesia

²⁾Program Studi Teknik Elektro, Universitas Muhammadiyah Sidoarjo, Indonesia

*Email Penulis Korespondensi: ahfas@umsida.ac.id

Abstract. *Delinquent customer payment behavior negatively impacts electricity distribution sustainability, prompting temporary disconnection by utility providers. The research method used is research and development by developing a mobile disconnection application using an Arduino Uno microcontroller, HC-05 module, and an Android Bluetooth Controller. Testing demonstrated the HC-05's effective 4m connectivity range, with a 0.8-second command delay from the Android application to the Arduino Uno for electricity cut-off. This IoT-based voltage breaker application enhances officer efficiency and service speed in managing late-paying customers, contributing to improved utility operations.*

Keywords - *Arduino Uno; Android Bluetooth Controller; HC-05; Internet of Things*

Abstrak. *Perilaku pelanggan yang telat melakukan pembayaran membawa dampak negatif bagi keberlangsungan distribusi listrik oleh PT PLN. Akibatnya, pemutusan sementara aliran listrik menjadi solusi yang diberikan oleh PT PLN. Inovasi teknologi memungkinkan pengembangan aplikasi untuk melakukan pemutusan secara mobile. Metode penelitian yang digunakan adalah riset dan pengembangan dengan melakukan beragam pengujian ke mikrokontroler Arduino Uno, modul HC-05, serta aplikasi Android Bluetooth Controller. Hasil penelitian menunjukkan bahwa modul HC-05 memiliki rentang efektif hingga 4m dalam konektivitasnya untuk menghubungkan perangkat yang dibuat dengan aplikasi smartphone. Terdapat delay sebesar 0.8 detik dalam pemberian perintah dari button pada aplikasi Android Bluetooth Controller ke perangkat saat petugas mengirimkan perintah untuk memutus aliran listrik ke Arduino Uno. Kesimpulannya, aplikasi pemutus tegangan berbasis IoT ini membawa kemudahan bagi petugas dalam meningkatkan efisiensi serta kecepatan layanan dalam menangani pelanggan nakal yang telat melakukan pembayaran.*

Kata Kunci – *Arduino Uno; Android Bluetooth Controller; HC-05; Internet of Things*

4 I. PENDAHULUAN

PT PLN (Persero) merupakan satu-satunya Badan Usaha Milik Negara (BUMN) yang memiliki spesialisasi dalam sektor ketenagalistrikan serta berfungsi sebagai Pemegang Kuasa Usaha Ketenagalistrikan (PKUK) [1]. Tanggung jawab PT PLN (Persero) adalah penyediaan energi listrik yang berkualitas untuk mencukupi kebutuhan Masyarakat serta memberikan pelayanan yang maksimal. Salah satu layanan yang disediakan PT PLN (Persero) ialah pemakaian listrik pasca bayar oleh konsumen, yang memungkinkan mereka untuk memakai tenaga listrik lebih dahulu sebelum konsumen berada pada tahap pembayaran [2]. Selain itu, pelanggan juga diwajibkan untuk membayar biaya kelebihan risiko apabila konsumen melalui batas waktu pembayaran. Tiap bulan, PLN melakukan pendataan meteran, melakukan perhitungan, mengirimkan tagihan, dan jika konsumen terlambat membayar, PLN akan melakukan pemutusan sambungan listrik [3][4]. Pada bulan November 2022, PT. PLN (Persero) UP3 Pasuruan mencatat bahwa sebanyak 121.751 pelanggan di wilayah cakupannya telah menunggak pembayaran sebesar 12 Milyar. Tunggakan tersebut merupakan akumulasi dari berbagai kelompok pelanggan, termasuk rumah tangga, sosial, dan industri. Besarnya tunggakan ini akan memengaruhi pendapatan PLN serta berdampak pada peningkatan kinerja perusahaan itu sendiri [5][6]. Oleh karena itu, perlu adanya perangkat pemutus sementara aliran listrik dari PLN yang dapat menjadi solusi dari pelanggan yang sebelumnya pemutusan melalui MCB pada KWH meter kerap ada penyambungan sendiri (manual) dari pihak pelanggan/konsumen. Perangkat yang dibuat dalam penelitian ini adalah sebuah purwarupa (prototype).

Belum ada penelitian terdahulu telah dilakukan seperti Sukandar Sawidin (2022) dimana peneliti merancang sebuah sistem peralatan listrik yang dapat dikontrol menggunakan aplikasi *Android Voice Controller* yang terhubung dengan

bluetooth untuk mengaktifkan atau menonaktifkan perangkat elektronik sesuai dengan perintah yang telah diprogram [7].

Penelitian dari Nano Sudin (2020), peneliti merancang sebuah sistem pengontrol lampu rumah berbasis mikrokontroler Arduino Uno yang memungkinkan pengguna untuk menghidupkan atau mematikan lampu di rumah mereka melalui smartphone menggunakan teknologi yang terhubung *bluetooth*. Alat ini bekerja dengan menggunakan koneksi bluetooth untuk mengontrol lampu rumah hingga jarak maksimal 16m tanpa hambatan, atau 9m jika terdapat penghalang seperti tembok rumah atau sejenisnya [8].

Penelitian dari Muhammad Agung Aditya (2019) mengenai sistem untuk mengontrol serta memonitor keadaan rumah menggunakan modul bluetooth HC-05 dan mikrokontroler Arduino Uno dimana alat terhubung dengan jaringan nirkabel untuk memonitor keadaan rumah menggunakan jaringan Bluetooth mempermudah penggunaan dengan perangkat *smartphone* [9].

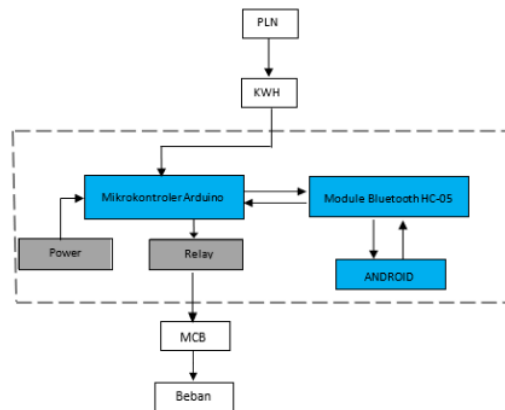
Penelitian terakhir dari Muksin Hi. Abdullah (2019) merancang sebuah sistem kontrol lampu listrik yang memanfaatkan Mikrokontroler ATmega 8535, relay, remote, serta lampu dalam proyeknya. Cara operasional kontrol lampu melibatkan penggunaan remote control untuk mengaktifkan atau mematikan lampu yang terhubung dengan relay. Remote control ini terhubung dengan receiver pada mikrokontroler, di mana penekanan tombol "O" akan menghidupkan lampu, sementara penekanan tombol "X" akan mematikannya melalui sistem kontrol yang telah disiapkan [10].

Penelitian saat ini menggunakan mikrokontroler Arduino Uno R3 sebagai pusat pemrosesan perintah karena lebih praktis dan terjangkau. Untuk melakukan pemantauan dan pengendalian, peneliti memanfaatkan modul komunikasi jaringan sensor nirkabel *bluetooth low energy* (BLE) yang nantinya terkoneksi dengan *smartphone* melalui aplikasi *Android Bluetooth Controller* [11][12]. Skema pemutusan jaringan memanfaatkan relay dan MCB yang terhubung dengan KWH meter pelanggan yang dapat dilihat dan diputus oleh petugas secara langsung [13][14].

II. METODE

Penelitian memanfaatkan metode riset dan pengembangan dengan melakukan pengujian keefektifan alat melalui berbagai macam eksperimen, perbaikan, dan finalisasi alat demi mengatasi masalah yang dihadapi dan mencapai tujuan akhir dirumahnya produk berfungsi sesuai dengan tujuan penelitian [15]. Tahapan-tahapan dalam metode riset dan pengembangan adalah identifikasi masalah (1); studi kepustakaan (2); perancangan (3); pengujian (4); perbaikan (5); dan implementasi (6).

A. Blok diagram



Gambar 1. Blok Diagram

Blok diagram dimulai dengan input sumber listrik dari PLN yang terhubung ke KWH meter. Setelahnya, mikrokontroler Arduino Uno, yang ditenagai power supply 5V, dihubungkan dengan *smartphone* melalui modul Bluetooth HC-05 sebagai kendali pemutusan aliran listrik dengan relay dan MCB sebagai output ke beban / aliran listrik pelanggan.

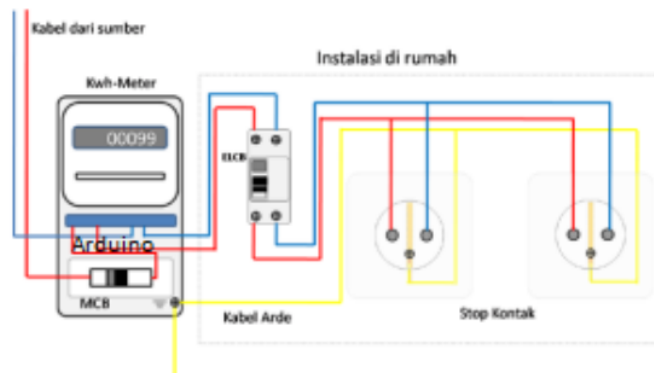
B. Flowchart



Gambar 2. Flowchart

Diagram alir dimulai saat petugas mengetahui adanya pelanggan yang telah melakukan pembayaran listrik ke PLN. Proses selanjutnya, petugas melakukan pencocokan ID pelanggan. Apabila sesuai, maka petugas akan melakukan pemutusan aliran listrik yang direpresentasikan dengan LED merah pada perangkat prototype, sampai pelanggan yang telah membayar melunasi tangungannya.

C. Wiring diagram



Gambar 3. Wiring Diagram

Seperti yang terlihat pada wiring diagram di atas, kabel fasa dari sumber PLN berwarna merah dikoneksikan dengan Arduino Uno, MCB, dan relay yang nantinya akan digunakan oleh petugas untuk melakukan pemutusan aliran listrik ke pelanggan yang telat membayar tagihan.

13

III. HASIL DAN PEMBAHASAN

A. Hasil realisasi alat



Gambar 4. Hasil Realisasi Alat

14

Realisasi alat seperti yang terlihat pada gambar di atas menunjukkan tampilan prototype perangkat pemutus aliran listrik PLN dimana terlihat KWH meter yang di bawahnya terdapat MCB, mikrokontroler Arduino Uno, serta modul Bluetooth HC-05. Setelahnya terdapat sekering yang terhubung ke lampu 220V.

B. Pengujian konektivitas bluetooth

Pengujian konektivitas Bluetooth dilakukan untuk menguji kapabilitas modul HC-05 sebagai penyambung antara perangkat pemutus dengan *smartphone* dengan variasi rentang jarak yang berbeda. Aplikasi yang digunakan dalam pengujian ini adalah *Android Bluetooth Controller* yang dapat diunduh secara gratis oleh pengguna.

Tabel 1. Pengujian Konektivitas Bluetooth

Pengujian ke-	Jarak	Koneksi Smartphone
1	30cm	TERHUBUNG
2	50cm	TERHUBUNG
3	100cm	TERHUBUNG
4	150cm	TERHUBUNG
5	200cm	TERHUBUNG
6	250cm	TERHUBUNG
7	300cm	TERHUBUNG
8	350cm	TERHUBUNG
9	400cm	TERHUBUNG
10	500cm	TIDAK TERHUBUNG

Hasil pengujian konektivitas bluetooth menunjukkan bahwa modul HC-05 mampu terkoneksi dengan *smartphone* hingga jarak 4m, dan jika melebihi jarak tersebut maka kemampuan konektivitasnya akan hilang sehingga petugas harus berada setidaknya 4m dari perangkat pemutus.

C. Pengujian delay pemutusan listrik melalui *smartphone*

Pengujian pengiriman data perintah yang dikirimkan petugas ke perangkat pemutus aliran listrik menggunakan aplikasi Android Bluetooth Controller dilakukan untuk mengetahui *delay* antara waktu penerimaan perintah dengan pengiriman.

Tabel 2. Pengujian Pengiriman Perintah Pemutusan Aliran Listrik dari *Smartphone* Petugas

Pengujian ke	Pengiriman Perintah Pemutusan Listrik	Waktu Tunggu (s)	Kecepatan Respon
1	BERHASIL	0.8	CEPAT
2	BERHASIL	0.7	CEPAT
3	BERHASIL	0.8	CEPAT
4	BERHASIL	0.6	CEPAT
5	BERHASIL	0.9	CEPAT
6	BERHASIL	1.0	CEPAT
7	BERHASIL	1.0	CEPAT
8	BERHASIL	0.9	CEPAT
9	BERHASIL	0.8	CEPAT
10	BERHASIL	0.8	CEPAT
Rata-rata delay		0.8	

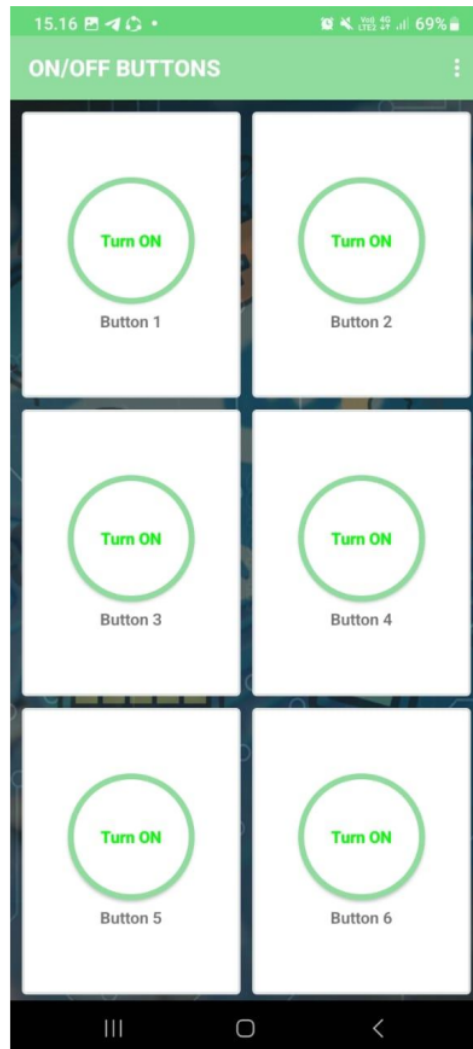
Tabel 2 menunjukkan rata-rata delay antara perintah yang diberikan oleh petugas dengan menekan *button* pada aplikasi Android Bluetooth Controller yang terpasang di *smartphone* ke perangkat pemutus aliran listrik yang dibuat adalah 0.8 detik yang tergolong cepat sehingga memudahkan petugas untuk memutuskan aliran listrik secara *real-time*.



Gambar 5. Grafik Pengujian Delay Pengiriman

D. Pengujian aplikasi android bluetooth controller

Pengujian dilakukan pada aplikasi Android Bluetooth Controller yang telah terpasang di *smartphone* petugas. Setelah petugas mengaktifkan bluetooth pada *smartphone*, maka aplikasi akan secara otomatis mencari perangkat bluetooth terdekat untuk di-*pair*-kan. Aplikasi kemudian akan memberikan pilihan fungsi seperti kontrol lampu dan sejenisnya.



Gambar 6. Tampilan Aplikasi Blynk

Tampilan aplikasi berisi widget tombol dengan dua kondisi yaitu TURN ON yang memberikan perintah pemutusan aliran listrik ke Arduino Uno dan TURN OFF yang menonaktifkan perintah pemutusan tersebut.

IV. SIMPULAN

Imovasi pembuatan perangkat pemutus aliran listrik dengan memanfaatkan teknologi bluetooth yang terhubung ke *smartphone* merupakan salah satu upaya untuk meningkatkan efisiensi serta kecepatan petugas dalam menangani pelanggan yang telah membayar tagihan listrik PLN dimana hasil realisasi alat berfungsi dengan baik sesuai dengan tujuan awal penelitian.

6
UCAPAN TERIMA KASIH

1
Penulis mengucapkan terima kasih kepada PT PLN (Persero) UP3 Pasuruan serta Laboratorium Teknik Elektro Universitas Muhammadiyah Sidoarjo atas bantuan dalam proses penelitian dan pembuatan laporan sehingga dapat terselesaikan dengan baik.

REFERENSI

- [1] H. K. Harahap and S. Siregar, "Analisis Sistem yang Mempengaruhi Layanan Listrik Pra Bayar dan Pasca Bayar pada PT PLN ULP Medan Timur," *Sci-tech Journal (STJ)*, vol. 2, no. 2, pp. 189–200, Mar. 2023, doi: 10.56709/stj.v2i2.80.
- [2] A. H. Yafie and A. Prabowo, "Penetapan Sanksi Oleh Pt. Pln (Persero) Terhadap Pelanggar Penggunaan Daya Tenaga Listrik :," *JUSTITIABLE - Jurnal Hukum*, vol. 5, no. 1, pp. 86–96, Jul. 2022, doi: 10.56071/justitable.v5i1.409.
- [3] R. Rizki, "Desain Konsep Smart Electricity 4.0, Bisnis Model Baru PT PLN (Persero) Dengan Memadukan Layanan Kelistrikan dan Layanan Internet PT PLN ICON+ Berbasis Powerline Carrier Communication," *Jurnal Energi dan Ketenagalistrikan*, vol. 1, no. 1, pp. 23–29, Sep. 2023, doi: 10.33322/juke.v1i1.10.
- [4] U. Mansyuri, "Sistem Komputerisasi Pelayanan Pemasangan Baru Jaringan Listrik Pada PT. PLN UPJ Rangkasbitung," *Jurnal Ilmiah Sistem Informasi*, vol. 1, no. 1, pp. 1–13, Jun. 2021, doi: 10.46306/sm.v1i1.1.
- [5] R. J. Zendrato and M. D. Irawan, "Sistem Informasi Monitoring Pembayaran Listrik Berbasis Web pada PT. PLN (Persero) ULP Berastagi Menggunakan Metode User Centered Design," *Blend Sains Jurnal Teknik*, vol. 1, no. 3, pp. 202–212, 2023, doi: 10.56211/blendsains.v1i3.174.
- [6] I. M. D. P. Satriadi, "Aplikasi Manajemen P2TL (Penertiban Pemakaian Tenaga Listrik) Berbasis Android: Studi Kasus: PT. PLN (Persero) Unit Induk Wilayah Nusa Tenggara Timur," *ENERGI & KELISTRIKAN*, vol. 14, no. 1, pp. 11–22, Jun. 2022, doi: 10.33322/energi.v14i1.1282.
- [7] S. K. Sawidin, T. M. Kereh, Y. S. Rompon, and D. S. Pongoh, "Sistem Kontrol Peralatan Listrik Dengan Aplikasi Android Voice Controller," *Jambura Journal of Electrical and Electronics Engineering*, vol. 4, no. 2, pp. 213–217, Jul. 2022, doi: 10.37905/jjee.v4i2.14725.
- [8] N. Sudin, I. Djufri, and M. K. G. Umar, "Rancang Bangun Sistem Pengontrol Lampu Rumah Berbasis Mikrokontroler Arduino Uno Menggunakan Smartphone," *Jurnal Ilmiah ILKOMINFO - Ilmu Komputer & Informatika*, vol. 3, no. 2, pp. 52–61, Jul. 2020, doi: 10.47324/ilkominfo.v3i2.102.
- [9] M. A. Aditya, "Sistem Kontrol Rumah Otomatis Menggunakan Modul Bluetooth HC-05 Berbasis Mikrokontroler Arduino Uno," Undergraduate Thesis, Institusi Universitas Sumatera Utara, Medan, 2019.
- [10] M. H. Abdullah, "Rancang Bangun Sistem Kontrol Lampu Listrik Menggunakan Remote Berbasis Mikrokontroler ATmega 8535," *Jurnal Ilmiah ILKOMINFO - Ilmu Komputer & Informatika*, vol. 2, no. 1, pp. 40–47, Jan. 2019, doi: 10.47324/ilkominfo.v2i1.19.
- [11] A. Raza, M. A. Qadeer, Z. Tariq, Z. Ahmed, S. Yousaf, and A. Shah, "Smart Assistance for Disables using Bluetooth and Arduino," in *2020 IEEE 7th International Conference on Engineering Technologies and Applied Sciences (ICETAS)*, Dec. 2020, pp. 1–4. doi: 10.1109/ICETAS51660.2020.9484245.
- [12] B. Rizaldi, D. S. Pambudi, and T. Bariyah, "Implementation of Bluetooth Low Energy Technology and Trilateration Method for Indoor Route Search", *JUTI: Jurnal Ilmiah Teknologi Informasi*, doi: 10.12962/j24068535.v18i2.a897.
- [13] A. M. Afandi, A. Ramadhani, and R. D. Syahputra, "Sistem Keamanan Sepeda Motor Menggunakan Teknologi Bluetooth Berbasis Arduino Uno," *Jurnal Teknisi*, vol. 2, no. 2, pp. 68–74, Aug. 2022, doi: 10.54314/teknisi.v2i2.1056.
- [14] YS. G. Zain, Syamsurijal, and A. Hidayat, "Pengembangan Sistem Pengaturan Cahaya Lampu Celup Bagan Berbasis Bluetooth," *Journal of Digital Technology and Computer Science*, vol. 1, no. 1, pp. 12–37, Nov. 2023, doi: 10.61220/digitech.v1i1.20232.
- [15] S. Sugiyono, *Metode Penelitian Kuantitatif, Kualitatif dan R & D*. Bandung: Penerbit Alfabeta, 2015.

Conflict of Interest Statement:

The author declares that the research was conducted in the absence of any commercial or financial relationships that could be construed as a potential conflict of interest.

Hasil Cek Plagiasi

ORIGINALITY REPORT

14%

SIMILARITY INDEX

11%

INTERNET SOURCES

8%

PUBLICATIONS

5%

STUDENT PAPERS

PRIMARY SOURCES

1	Mohamad Istiyo Budi, Dwi Hadidjaja Rasjid Saputra, Izza Anshory, Shazana Dhiya Ayuni. "Design of Automatic Cooker Hood Using NodeMCU", JEEE-U (Journal of Electrical and Electronic Engineering-UMSIDA), 2024 Publication	2%
2	www.researchgate.net Internet Source	2%
3	jurnal.unmuhjember.ac.id Internet Source	1%
4	media.neliti.com Internet Source	1%
5	cmsdata.iucn.org Internet Source	1%
6	core.ac.uk Internet Source	1%
7	Sukandar Kandar Sawidin, Tracy M. Kereh, Yohanis S. Rompon, Deitje S. Pongoh. "Sistem Kontrol Peralatan Listrik Dengan Aplikasi	1%

Android Voice Controller", Jambura Journal of Electrical and Electronics Engineering, 2022

Publication

8	latihan-spse.lkpp.go.id Internet Source	1 %
9	repository.uinsaizu.ac.id Internet Source	1 %
10	pnj.ac.id Internet Source	1 %
11	docplayer.info Internet Source	1 %
12	ejournal.itn.ac.id Internet Source	1 %
13	ejurnal.ung.ac.id Internet Source	1 %
14	issuu.com Internet Source	1 %
15	j-ilkominfo.org Internet Source	1 %
16	journal.ummat.ac.id Internet Source	1 %
17	123dok.com Internet Source	<1 %

Exclude quotes Off

Exclude matches Off

Exclude bibliography On

Hasil Cek Plagiasi

PAGE 1

PAGE 2

PAGE 3

PAGE 4

PAGE 5

PAGE 6

PAGE 7
