

# Hasil Cek Plagiasi

*by Moonafic Media*

---

**Submission date:** 24-Mar-2024 09:01AM (UTC+0530)

**Submission ID:** 2329073742

**File name:** Artikel\_Ilmiyah\_-\_Copy.docx (361.92K)

**Word count:** 1746

**Character count:** 10797

## Design of a Charity Box Security System with Ultrasonic Sensors and SIM900A Modules

### Rancang Bangun Sistem Pengaman Kotak Amal Dengan Sensor Ultrasonik dan Modul SIM900A

Diki Candra Gunawan<sup>1)</sup>, Izza Anshory<sup>\*2)</sup>

<sup>1)</sup>Program Studi Teknik Elektro, Universitas Muhammadiyah Sidoarjo, Indonesia

<sup>2)</sup>Program Studi Teknik Elektro, Universitas Muhammadiyah Sidoarjo, Indonesia

\*Email Penulis Korespondensi: izzaanshory@umsida.ac.id

**Abstract.** Charity box theft is a prevalent issue, primarily attributed to the vulnerability of the boxes to damage. This leads to delayed response from mosque management. This study proposes a technological solution utilizing the Arduino UNO microcontroller and SIM900A module to alert administrators when the charity box reaches a preset threshold. The research employed a research and development approach involving observation, literature review, system design, and testing to achieve the study objectives. Results indicate that the ultrasonic sensor achieved 95% accuracy in detecting money deposits, while the relay effectively controlled the opening and closing of the charity box. The SIM900A module successfully sent an SMS to the caretaker at 90% box capacity. In conclusion, the device demonstrates its intended functionality.

**Keywords** – Relay; SMS Gateway; Ultrasonic

**Abstrak.** Pencurian kotak amal marak dilakukan dewasa ini, banyak faktor yang menyebabkan fenomena ini terjadi namun salah satu faktor utama adalah keamanan kotak amal yang dapat dengan mudah dirusak oleh pencuriri sehingga saat terdapat respon yang lambat dari pengurus masjid saat hal ini terjadi. Penelitian ini menghadirkan solusi dengan memanfaatkan kemajuan teknologi berupa kombinasi antara mikrokontroler Arduino UNO dan modul SIM900A untuk menghimbau pengurus masjid saat isi kotak amal mencapai batas tertentu. Metode penelitian yang digunakan adalah riset dan pengembangan dengan melakukan observasi, studi pustaka, perancangan, dan pengujian system agar sesuai dengan tujuan penelitian. Hasil penelitian menunjukkan bahwa sensor ultrasonik memiliki akurasi 95% dalam mendeteksi objek uang yang dimasukkan ke kotak amal, relay sebagai penggerak servo untuk proses buka tutup sekat kotak amal berfungsi optimal. Modul SIM900A berhasil mengirimkan SMS ke pengurus masjid saat isi kotak amal mencapai 90%. Kesimpulan yang dapat diambil adalah alat berfungsi sebagaimana tujuan penelitian.

**Kata Kunci** – Relay; SMS Gateway; Ultrasonic

## I. PENDAHULUAN

Dewasa ini, sistem keamanan yang dapat menjaga ketertiban dalam lingkungan agar terhindar dari pencurian demi terciptanya rasa aman pada lingkungan sekitar sangat dibutuhkan [1][2]. Tingginya tingkat kriminalitas, terutama pada kasus pencurian di lokasi ibadah, membuat masyarakat harus selalu waspada akan bahaya yang mengintai [3]. Pencurian ini seringkali berkaitan dengan pengambilan paksa kotak amal, yang merupakan lokasi dimana uang sedekah masyarakat disimpan, akibat dari kurangnya keamanan pada sebagian besar kotak amal [4][5]. Meski telah melakukan langkah preventif seperti memasang gembok serta rantai, pencurian dapat tetap dilakukan dengan lihai. Oleh karena itu, kemajuan dalam terobosan dan pengaplikasian teknologi dalam kehidupan sehari-hari dapat diterapkan dalam membuat sebuah sistem keamanan kotak amal yang modern untuk menghindari pencurian [6].

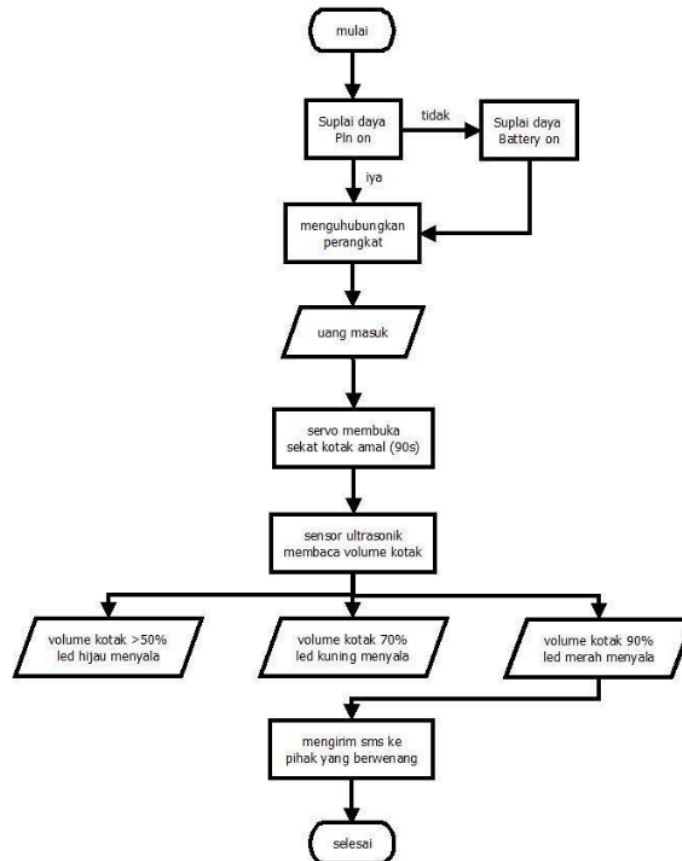
Pengamanan modern yang dapat dilakukan adalah dengan menyatukan kotak amal dengan sistem terintegrasi mikrokontroler dalam pintu kotak amal, sehingga dapat dilakukan pemantauan tingkat keterisian kotak amal saat seseorang memasukkan uang untuk memudahkan pengurus masjid dalam mengurus jumlah uang yang ada dalam kotak amal [7][8]. Sistem yang akan dibuat menggunakan mikrokontroler Arduino Uno yang dikombinasikan dengan relay sebagai kendali motor servo dalam proses pengamanan kotak amal. Penggunaan sensor ultrasonik (HC-SR04) adalah untuk mendeteksi keterisian dari kotak amal [9][10]. Kemudian, terdapat modul SIM900A GSM yang berguna untuk mengirimkan pesan dalam bentuk SMS kepada pengurus masjid apabila nilai pembacaan sensor ultrasonik berada di batas yang ditentukan [11][12].

Melalui riset terdahulu yang sudah dikembangkan dan menggabungkan data yang diperoleh, penulis membuat kotak amal dengan komponen pengamanan relay sebagai penutup lubang dan dikombinasikan dengan sensor ultrasonik (HC-SR04) dan module SIM900A untuk mengirimkan pesan kepada takmir apabila sudah penuh, serta motor servo sebagai penggerak sehingga mengurangi pencurian dalam lingkungan [13][14].

## II. METODE

Penelitian sistem pengaman kotak amal menggunakan metode riset dan pengembangan dengan melakukan observasi, studi pustaka, perancangan sistem, serta pengujian pada komponen alat untuk memastikan bahwa sistem yang dibuat sesuai dengan tujuan awal penelitian [15].

### A. Flowchart

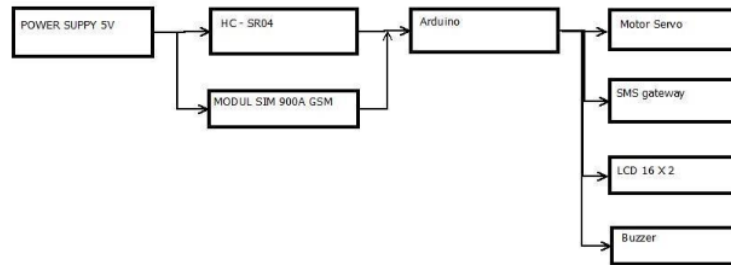


Gambar 1. Flowchart

Flowchart sistem dapat dijabarkan sebagai berikut:

- Supply aliran listrik dari adaptor untuk menjalankan komponen.
- Setelah daya terkoneksi, motor servo akan bergerak sebagai pengaman lubang kotak amal.
- Sensor ultrasonik akan membaca volume kotak sesuai program yang ditentukan dan mengirim sinyal ke controller sehingga menghasilkan output berupa nyala lampu LED.
- Setelah menerima sinyal dari ultrasonik apabila volume pada kotak belum mencapai 50%, lampu LED hijau menyala.
- Kemudian apabila volume kotak mencapai pada ketinggian 50% - 70%, sensor ultrasonik mengirimkan sinyal untuk menghidupkan lampu LED kuning.
- Selanjutnya jika volume kotak amal mencapai 90% sensor ultrasonik akan mengirimkan sinyal ke untuk menyalakan lampu LED merah.
- Disaat Lampu LED merah menyala bersamaan juga sensor ultrasonik mengirimkan sinyal controller yang nantinya akan mengirim notifikasi pemberitahuan melalui SMS ke *smartphone* pengurus masjid.

### B. Blok diagram

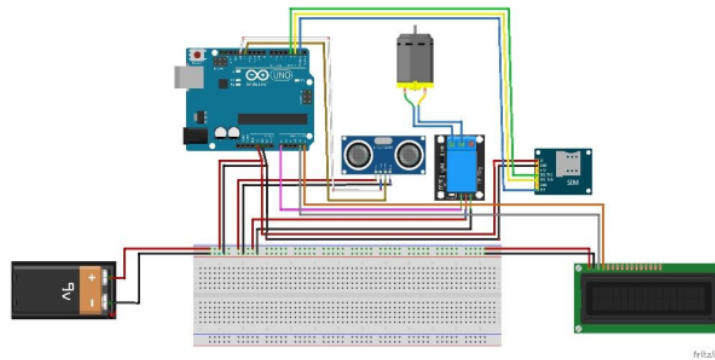


**Gambar 2.** Diagram Blok

Diagram blok di atas dapat dijabarkan sebagai berikut:

- Arduino uno  
Berfungsi sebagai otak dan dari alat yang dirancang dan untuk mengola data dari tiapkomponen yang terpasang.
- Motor servo  
Berfungsi untuk menggerakkan blok agar bergerak menutup dan membuka lubang.
- Module sim 900A GSM  
Digunakan untuk mengirim sms gateway agar takmir masjid mengetahui volume isi dalam kotak.
- Sensor HC-SR04 (Ultrasonik)  
Berfungsi untuk mengetahui kedalaman kotak amal, agar volume kotak amal tidakmelebihi batas yang ditentukan.
- Lampu LED  
Untuk menerima sinyal dari sensor ultrasonik, dan untuk mengetahui volume dalam kotak pada batas yang ditentukan.
- Adaptor  
Digunakan untuk mensupply aliran listrik ke seluruh komponen agar dapat bergerak sesuai yang diharapkan.

### C. Wiring diagram



**Gambar 3.** Wiring Diagram

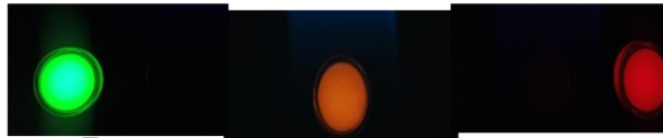
Gambar 3 merupakan desain pengawatan keseluruhan dari rangkaian, maka dapat dijelaskan bahwa controller yang dipakai adalah *smart relay* SR3 B101FUC pin *output* dihubungkan ke *relay* yang berfungsi untuk menjalankan konveyor, *rotary*, dan *solenoid valve*.

### III. HASIL DAN PEMBAHASAN

Percobaan ke	HC-SR04 (Cm)	Meteran Manual	Deviasi (Cm)	Akurasi (%)	Error (%)
		(Cm)			
1	10,0	10,3	-0,3	97,1	2,9
2	7,0	6,7	0,3	95,5	4,5
3	14,0	14,2	-0,2	98,6	1,4
4	10,0	9,7	0,3	99,7	0,3
5	8,0	8,3	-0,3	96,4	3,6
Rata-rata	9,8	9,84	0,28	97,46	2,54

**Gambar 4.** Hasil Percobaan Sensor Ultrasonik

Hasil pengujian sensor ultrasonik HC-SR04 pembacaan sensor dibandingkan dengan pembacaan meteran manual didapatkan hasil yang cukup baik. Dari 5 kali percobaan, didapatkan nilai akurasi rata-rata 97,46% dan error 2,54%. Untuk nilai deviasi dari sensor ultrasonik HC-SR04 terhadap meteran manual sebesar 0,28 cm. Dari hasil pengujian di atas, dapat disimpulkan bahwa pembacaan sensor ultrasonik HC-SR04 dapat digunakan sebagai acuan untuk pemantauan volume kotak amal.



**Gambar 5.** Hasil Nyala Lampu LED Sesuai Set Point Volume



**Gambar 6.** Hasil Laporan SMS Module SIM 900A

Hasil dari seluruh pengujian di atas digunakan untuk mendapat hasil yang diharapkan untuk perancangan sistem dari pengamanan kotak amal, diawali dengan percobaan sensor ultrasonik untuk mendeteksi volume pada kotak amal agar tidak terjadi kelebihan batasan, dan mendapatkan keakuratan dari beberapa kali percobaan mendapatkan hasil cukup besar sebesar 97,46% dengan masalah error 2,54%. Dan melanjutkan ke komponen selanjutnya LED yang menyala sesuai pengaturan setingan yang diharapkan apabila kotak masih di bawah 50% lampu merah akan menyala, lampu kuning akan menyala apabila uang berada di atas 50%, dan lampu hijau akan menyala apabila uang didalam kotak menyampai batas max sudah di set sebelumnya. Selanjutnya pengujian dalam module SIM 900a gsm mendapatkan sebuah hasil yang memuaskan dengan cara mengirimkan data saat isi dalam kotak amal sudah mencapai batas set.

Dalam pengujian seluruh komponen dan sistem mendapatkan hasil yang diharapkan, bahwa pengamanan dalam kotak amal dapat bekerja sesuai perancangan di awal dan dapat bekerja dengan baik.

#### IV. SIMPULAN

Berdasarkan pengujian yang dilakukan, pengamanan pada kotak amal berbasis arduino uno bekerja dengan baik. Terpantau dari pergerakan buka tutup lubang yang dilakukan motor servo, dan penghitungan batasan kedalaman untuk kotak amal agar tidak terjadi *overload* di dalam kotak amal. Pemantauan kedalaman disambungkan dengan LED agar takmir juga dapat memantau isi kotak amal dari luar, dan bila kotak amal mencapai batas set akan menghifupkan lampu hijau dan akan mengirimkan sms kepada takmir untuk segera mengambil uang di dalam kotak amal.

2

#### UCAPAN TERIMA KASIH

Terima kasih sebelumnya kepada pihak-pihak yang telah membantu dan mendukung dalam penyusunan penelitian ini, semoga artikel ini dapat berguna dan digunakan secara bijak oleh masyarakat luas

#### REFERENSI

- [1] I. F. U. Ma'ruf, Jamaaluddin, and I. Anshory, "Sistem Camera Dan Pengamanan Kotak Amal Berbasis Internet Of Things Dan Telegram," *SinarFe7*, vol. 5, no. 1, pp. 44–48, Dec. 2022.
- [2] H. Gushardi and D. Faiza, "Perancangan dan Pembuatan Alat Penghitung Jumlah Uang Otomatis Terintegrasi Internet of Things," *Jurnal Pendidikan Tambusai*, vol. 6, no. 1, Feb. 2022, doi: 10.31004/jptam.v6i1.3132.
- [3] R. Hidayat, "Rancang Bangun Sistem Pengaman Penyimpanan Kotak Amal Berbasis Mikrokontroler," Diploma Thesis, Politeknik Negeri Ujung Pandang, Makassar, 2022.
- [4] G. P. Hadi, "Pengembangan Sistem Keamanan Penyimpanan Kotak Amal Masjid Dengan Kemampuan Mengirimkan Pesan Peringatan Berbasis Arduino Uno," Undergraduate Thesis, Fakultas Teknik Universitas Mataram, Mataram, 2020.
- [5] H. Rizkiansyah, "Sistem Keamanan Kotak Amal Touchless Berbasis Arduino Terintegrasi Web Cloud," Undergraduate Thesis, Politeknik Negeri Jakarta, Jakarta, 2021.
- [6] H. Hamrul, N. Rasyid, Suhardi, and S. Sakaria, "Perancangan Sistem Keamanan Kotak Amal Berbasis Internet of Things," *Prosiding Seminar Nasional Pemanfaatan Sains dan Teknologi Informasi*, vol. 1, no. 1, pp. 33–40, Nov. 2023.
- [7] B. M. J. Putra and A. Almasri, "Sistem Keamanan Kotak Amal Uang dengan Terintegrasi Telegram Berbasis Mikrokontroler ESP32," *Jurnal Pendidikan Tambusai*, vol. 6, no. 2, pp. 16834–16844, Oct. 2022, doi: 10.31004/jptam.v6i2.5175.
- [8] A. Nugroho and A. Almasri, "Alat Keamanan Kotak Amal Untuk Mengatasi Pencurian Berbasis GSM," *Voteteknika (Vocational Teknik Elektronika dan Informatika)*, vol. 9, no. 3, pp. 52–60, Sep. 2021, doi: 10.24036/voteteknika.v9i3.113081.
- [9] I. Pratama and A. Pramudya, "Sistem Kontrol Keamanan Pada Kotak Amal Berbasis Arduino Uno Dan SIM 800L," *Jurnal Teknik Elektro*, vol. 7, no. 1, pp. 23–30, Oct. 2023, doi: 10.31000/jte.v7i1.9788.
- [10] S. Dswilan, Harmadi, and Marzuki, "Flood monitoring system using ultrasonic sensor SN-SR04T and SIM 900A," *J. Phys.: Conf. Ser.*, vol. 1876, no. 1, p. 012003, Apr. 2021, doi: 10.1088/1742-6596/1876/1/012003.
- [11] F. Nugraha and F. Firmansyah, "Rancang Bangun IoT Menggunakan SIM900A Pada Sistem Informasi Tagihan Air Artetis Metode Water Flow," *Jurnal Ilmiah Teknik Mesin, Elektro dan Komputer*, vol. 1, no. 3, pp. 24–33, Nov. 2021, doi: 10.51903/juritek.v1i3.110.
- [12] H. A. Baskhara, S. Anwar, and Abdurahman, "Design of Water Level Monitoring using Ultrasonic Sensor," *J. Phys.: Conf. Ser.*, vol. 1772, no. 1, p. 012001, Feb. 2021, doi: 10.1088/1742-6596/1772/1/012001.
- [13] I. A. Syahruli, J. Prayudha, and M. Ramadhan, "Rancang Bangun Kotak Amal Penghitung Uang Otomatis Dengan Sensor TCS (Sensor Warna) Menggunakan Metode Counter," *Jurnal Sistem Komputer Triguna Dharma (JURSIK TGD)*, vol. 1, no. 5, pp. 168–178, Sep. 2022, doi: 10.53513/jursik.v1i5.5692.
- [14] T. Y. Irawan, Y. L. Prambodo, and I. Zulkarnain, "Rancang Bangun Alat Pengamanan Kotak Amal Menggunakan Sensor Sidik Jari dan SMS Gateway Berbasis Mikrokontroler," *Sistem Komputer dan Teknologi Inteleksi Artifisial (SIKOMTIA)*, vol. 1, no. 1, pp. 1–12, Dec. 2022, doi: 10.59039/sikomtia.v1i1.1.
- [15] S. Sugiyono, *Metode Penelitian Kuantitatif, Kualitatif dan R & D*. Bandung: Penerbit Alfabeta, 2015.

#### **Conflict of Interest Statement:**

*The author declares that the research was conducted in the absence of any commercial or financial relationships that could be construed as a potential conflict of interest.*

# Hasil Cek Plagiasi

## ORIGINALITY REPORT

12%

SIMILARITY INDEX

8%

INTERNET SOURCES

5%

PUBLICATIONS

5%

STUDENT PAPERS

## PRIMARY SOURCES

1	Submitted to Universitas Muhammadiyah Sidoarjo Student Paper	3%
2	pels.umsida.ac.id Internet Source	3%
3	www.researchgate.net Internet Source	3%
4	123dok.com Internet Source	1%
5	pnj.ac.id Internet Source	1%
6	Muhammad Syaiful Azis, Indah Sulistiyowati, Akhmad Ahfas, Izza Anshory. "Dust Cleaning System on Panel PET Preform Injection Machine BM500", Procedia of Engineering and Life Science, 2022 Publication	1%
7	repository.uksw.edu Internet Source	1%



Exclude quotes Off

Exclude matches Off

Exclude bibliography On



# Hasil Cek Plagiasi

---

PAGE 1

---

PAGE 2

---

PAGE 3

---

PAGE 4

---

PAGE 5

---