

Hasil Cek Plagiasi

by Moonafic Media

Submission date: 23-Feb-2024 04:15PM (UTC+0530)

Submission ID: 2302361876

File name: Artikel_Ilmiyah_Annas.docx (553.48K)

Word count: 2808

Character count: 16490

Automatic Cooker Hood Monitoring System based on Internet of Things

[Sistem Monitoring Cooker Hood Otomatis Berbasis Internet of Things]

Annas Wismo Raharjo¹⁾, Shazana Dhiya Ayuni^{*2)}

¹⁾Program Studi Teknik Elektro, Universitas Muhammadiyah Sidoarjo, Indonesia

²⁾Program Studi Teknik Elektro, Universitas Muhammadiyah Sidoarjo, Indonesia

*Email Penulis Korespondensi: shazana@umsida.ac.id

Abstract. *Acute Respiratory Infection (ARI) poses a significant threat, particularly to housewives who are frequently exposed to kitchen fumes containing carbon monoxide. This exposure increases the risk of developing cancer and pneumonia. To address this issue, an effective solution is to promptly eliminate the smoke generated during cooking activities, which can be achieved through the use of an automatic cooker hood. In this research, a research and development approach was employed. The researchers made observations, designed and developed the necessary tools, conducted tests, and implemented the tools. The findings indicated that the cooker hood can operate at three different speeds (SLOW, MED, HIGH), controlled by a relay based on the smoke intensity detected by the MQ-7 sensor. The readings are displayed on a 16x2 I2C LCD, while real-time transmission of data through the Blynk application provides users with clear PPM data, allowing them to easily monitor the air conditions of kitchen.*

Keywords - Blynk; Cooker Hood; Monitoring; MQ-7; NodeMCU ESP8266

Abstrak. *Infeksi Saluran Pernafasan Akut (ISPA) merupakan ancaman nyata yang khususnya dapat menyerang ibu rumah tangga akibat sering terpapar asap dapur hasil kegiatan memasak yang memiliki kandungan karbon monoksida sehingga meningkatkan risiko mengidap kanker dan radang paru-paru. Solusi atas permasalahan ini adalah dengan membuang asap hasil kegiatan memasak secara cepat dan efektif, seperti penggunaan cooker hood otomatis. Metode penelitian yang digunakan adalah riset dan pengembangan dimana peneliti melakukan observasi, pembuatan desain dan rancangan alat, melakukan pengujian, serta merealisasikan alat. Hasil penelitian menunjukkan bahwa fan dari cooker hood dapat berputar dengan tiga kecepatan berbeda yaitu SLOW, MED, HIGH yang dikontrol melalui relay berdasarkan intensitas asap yang dideteksi oleh sensor MQ-7 dan ditampilkan melalui LCD I2C 16x2. Pengiriman data pembacaan secara real-time melalui aplikasi Blynk berfungsi optimal dengan tampilan gauge dan histogram yang jelas menampilkan nilai pembacaan alat sehingga pengguna dapat dengan mudah mengetahui kondisi udara pada dapur.*

Kata Kunci - Blynk; Cooker Hood; Monitoring; MQ-7; NodeMCU ESP8266

I. PENDAHULUAN

Dapur merupakan bagian penting dalam rumah hunian yang berfungsi sebagai tempat mengolah makanan untuk disajikan. Tanpa disadari, asap hasil kegiatan dapur dapat menghasilkan beragam gas beracun, salah satunya adalah gas karbon monoksida (CO) yang apabila tidak diberi langkah pencegahan, dapat mempengaruhi kondisi kesehatan pada organ pernafasan dari penghuni, khususnya ibu dan balita [1].

Paparan gas beracun yang dihasilkan dari asap dapur secara intensif dalam jangka waktu yang lama dapat meningkatkan kemungkinan penghuni terkena Infeksi Saluran Pernafasan Akut (ISPA) [2]. Ciri-ciri individu terjangkit ISPA diantaranya adalah sesak nafas, sakit tenggorokan, dan sakit kepala [3]. Untuk mengatasi hal ini, penghuni dapat memanfaatkan saluran ventilasi. Ventilasi asap dapur yang baik dapat meningkatkan kesempatan seseorang tidak terpapar ISPA hingga 56% [4]. Namun dalam beberapa kasus, cooker hood dapat menjadi solusi paling efektif untuk memastikan asap dapur dapat dibuang dengan sempurna ketika intensitas asap yang dihasilkan kegiatan memasak berada di level yang tinggi [5], [6]. Cooker hood merupakan perangkat yang berfungsi khusus untuk menyedot asap hasil kegiatan dapur. Perangkat ini dipasang tepat di atas lokasi memasak, sehingga asap bisa dengan segera disedot dan dibuang [7]. Dalam pengaplikasiannya saat ini, *Cooker Hood* masih berfungsi dengan kecepatan penyedotan yang sama, terlepas dari intensitas asap. Oleh karena itu, untuk menghemat energi yang dikeluarkan, perlu adanya sistem dimana *cooker hood* dapat secara otomatis menyesuaikan kecepatannya berdasarkan intensitas asap.

Penelitian terdahulu mengenai *cooker hood* otomatis seperti penelitian dari Agus Waluyo (2019) dimana cooker hood digunakan sebagai penghisap asap otomatis pada dapur yang dikendalikan oleh mikrokontroler Arduino Nano dengan sistem PID menggunakan putaran motor DC untuk mengatur kecepatan menghisap asap yang dideteksi oleh sensor MQ-7 [8].

Kemudian penelitian dari Muhammad Taufiq Tamam (2023) mengenai Mini Nopia dimana asap hasil proses memasak mengganggu kondisi pennisafasan dari para pengrajin. Oleh karena itu, peneliti memanfaatkan sensor asap untuk mendeteksi kadar asap yang kemudian diproses menggunakan Arduino Uno. Output yang dihasilkan adalah relay yang berfungsi untuk mengatur kondisi dari exhaust fan sebagai penyedot asap hasil memasak mini nopia. Kecepatan putaran dari exhaust fan dibagi menjadi tiga yaitu rendah (low), menengah (middle), serta tinggi (high) [9].

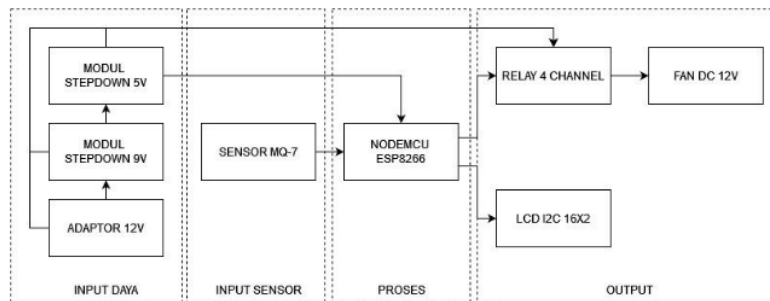
Terakhir, penelitian dari Nursuwars (2023) dimana peneliti membuat sistem untuk memonitoring gas karbon monoksida yang dideteksi oleh sensor MQ-7 yang kemudian diproses oleh mikrokontroler ESP-32 dimana data hasil pembacaan dapat dilihat melalui LCD I2C 16x2 dan dikirim melalui teknologi *Internet of Things* yang dipadukan dengan sistem *Wireless Sensor Network* [10].

Penelitian saat ini memberikan pembaruan dengan pemanfaatan teknologi *Internet of Things* dimana data hasil pembacaan alat dapat dipantau secara real-time menggunakan smartphone [11]. Alat ini menggunakan mikrokontroler NodeMCU ESP8266 sebagai pemroses data dimana mikrokontroler ini memiliki kemampuan untuk terhubung ke jaringan internet sehingga lebih baik dibanding Arduino UNO pada umumnya [12]. Sensor yang digunakan adalah sensor MQ-7 karena ukurannya yang relative kecil serta memiliki sensitivitas yang baik untuk mendeteksi kadar gas karbon monoksida di udara, khususnya pada dapur [13]. Kemudian, relay 4 channel digunakan sebagai switching tegangan berdasarkan nilai pembacaan sensor MQ-7 [14]. Hasil pembacaan data dan kondisi relay ditampilkan menggunakan LCD I2C 16x2 serta melalui aplikasi Blynk yang terpasang pada smartphone pengguna sehingga dapat dilakukan pemantauan secara real-time pada kondisi udara di dapur [15]. Dengan alat ini, diharapkan kondisi udara dapur dapat tetap terjaga di batas sehat dari ISPU (Indeks Standar Pencemaran Udara) sehingga meminimalisir kemungkinan penghuni terjangkau ISPA.

II. METODE

Penelitian memanfaatkan metode riset dan pengembangan dengan melakukan pengujian keefektifan alat melalui berbagai macam eksperimen, perbaikan, dan finalisasi alat demi mengatasi masalah yang dihadapi dan mencapai tujuan akhir dimana produk berfungsi sesuai dengan tujuan penelitian [16]. Tahapan-tahapan dalam metode riset dan pengembangan adalah identifikasi masalah (1); studi kepustakaan (2); perancangan (3); pengujian (4); perbaikan (5); dan implementasi (6).

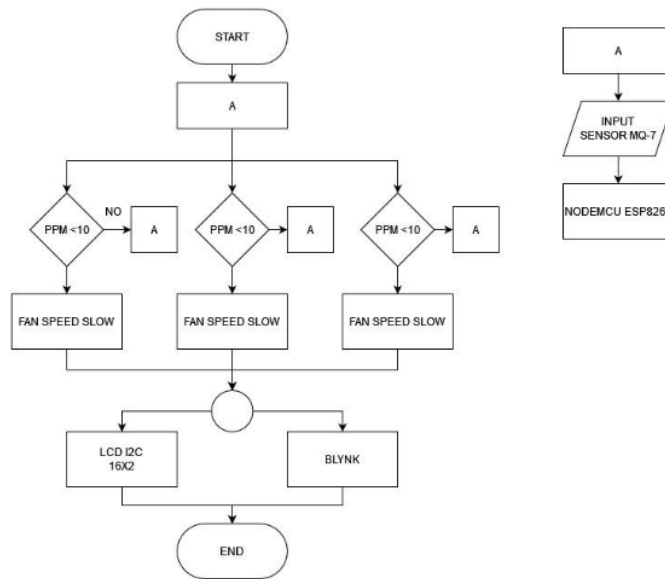
A. Blok diagram



Gambar 1. Blok Diagram

Penelitian ini menggunakan input yaitu adaptor 12v sebagai sumber daya utama yang kemudian dihubungkan dengan dua buah modul *step-down* LM2596 untuk membagi tegangan menjadi 9v dan 5v. Kemudian input sensor adalah sensor MQ-7 yang diproses oleh NodeMCU ESP8266. Komponen output terdiri dari tiga bagian yaitu relay 4 channel yang terhubung ke fan DC 12v, serta LCD I2C 16x2 sebagai *display*.

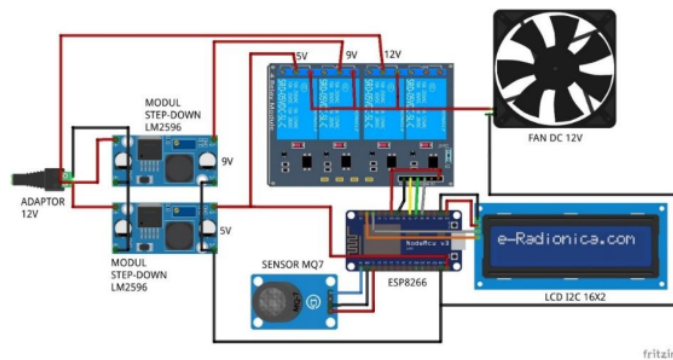
B. Flowchart



Gambar 2. Flowchart

Alur dimulai dengan kondisi A dimana terjadi proses input nilai PPM yang dideteksi oleh sensor MQ-7, data input tersebut lalu diproses oleh mikrokontroler NodeMCU ESP8266. Setelahnya, terdapat tiga *decision* berbeda yaitu saat nilai PPM yang dideteksi sensor berada dibawah 10ppm, *relay* akan aktif dan memberikan tegangan 5V pada fan yang berarti “*speed low*”. Saat PPM naik ke angka 11ppm hingga 20ppm, maka K2 pada *relay* akan aktif dan memberikan tegangan 9V pada fan yang berarti “*speed medium*”. Terakhir, saat nilai PPM melebihi 21ppm, maka K3 pada *relay* akan aktif dan memberikan tegangan 12V pada fan yang berarti “*speed high*”. Data pembacaan sensor dan kondisi kecepatan fan ditampilkan melalui LCD I2C 16x2 dan aplikasi Blynk untuk proses monitoring *real-time* oleh pengguna.

C. Wiring diagram



Gambar 3. Wiring Diagram

Rangkaian elektrik atau wiring diagram dari penelitian yang dibuat diawali dengan input daya dari adaptor DV 12V yang terhubung dengan dua modul *step-down* LM2596 yang menurunkan tegangan ke 5V dan 9V sehingga

rangkaian memiliki tiga tegangan berbeda yaitu 5V, 9V, dan 12V yang dihubungkan dengan relay 4 channel, dimana channel pertama ditenagai tegangan 5V, channel kedua dengan 9V, dan channel ketiga dengan 12V.

Hasil *step-down* tegangan ke 5V kemudian dihubungkan dengan pin VIN dan GND dari NodeMCU ESP8266 sebagai input daya ke mikrokontroler. Kemudian pin A0 dari sensor MQ-7 dihubungkan dengan pin A0 NodeMCU ESP8266 sementara pin D1 dan D2 terhubung dengan pin SCL dan SDA dari LCD I2C 16x2. Terakhir, pin D5 ke IN1, D6 ke IN2, dan D7 ke IN3 dari relay 4 channel. Fan DC 12V terhubung secara NO (Normally Open) dengan relay.

III. HASIL DAN PEMBAHASAN

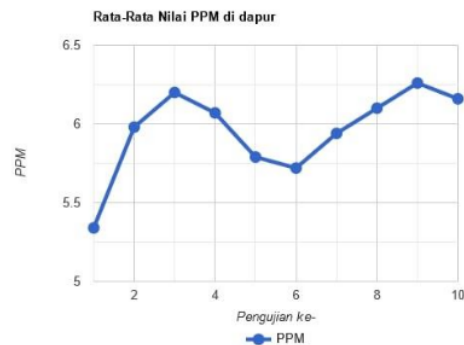
A. Pengujian sensor MQ-7 untuk kecepatan fan rendah

Pengujian sensor MQ-7 dilakukan untuk mengetahui kesesuaian logika program dimana saat nilai pembacaan PPM sesuai dengan batas yaitu <10ppm maka kecepatan fan dalam kondisi rendah. Objek yang dideteksi oleh sensor MQ-7 adalah asap rokok, lalu untuk menguji kecepatan putaran fan *tachometer* non-kontak UT373 digunakan sebagai alat ukur.

Tabel 1. Pengujian sensor MQ-7 untuk kecepatan fan rendah

Pengujian ke-	Nilai PPM	Kecepatan fan (rpm)
1	5.34	2102
2	5.98	2021
3	6.20	2215
4	6.07	2365
5	5.79	2415
6	5.72	2483
7	5.94	2138
8	6.10	2349
9	6.26	2125
10	6.16	2025
Rata-rata RPM		2223

Tabel 1 menunjukkan bahwa logika program dimana saat nilai PPM berada di bawah 10ppm maka kecepatan fan berada dalam kondisi kecepatan rendah. Pengujian selama sepuluh kali juga menunjukkan bahwa dengan kondisi sedikit atau tanpa asap, nilai pembacaan PPM konsisten berada di bawah 10ppm. Rata-rata RPM untuk fan kecepatan rendah adalah 2223RPM dimana kecepatan maksimal dari fan yang dipakai adalah 4000RPM.



Gambar 4. Grafik Nilai PPM untuk kecepatan fan rendah.

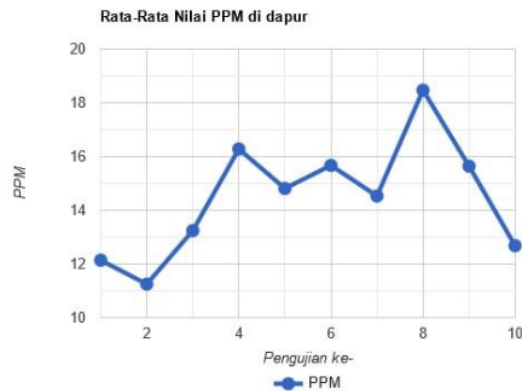
B. Pengujian sensor MQ-7 untuk kecepatan fan sedang

Pengujian sensor MQ-7 dilakukan untuk mengetahui kesesuaian logika program dimana saat nilai pembacaan PPM sesuai dengan batas yaitu >11ppm hingga <20ppm maka kecepatan fan dalam kondisi sedang atau medium.

Tabel 2. Pengujian sensor MQ-7 untuk kecepatan fan sedang

Pengujian ke-	Nilai PPM	Kecepatan fan (rpm)
1	12.14	3216
2	11.25	3321
3	13.24	3124
4	16.28	3257
5	14.81	3269
6	15.67	3157
7	14.53	3261
8	18.47	3367
9	15.64	3412
10	12.68	3258
Rata-rata RPM		3264

Tabel 2 menunjukkan bahwa logika program dimana saat nilai PPM berada di antara >11ppm hingga di bawah 20ppm maka kecepatan fan berada dalam kondisi kecepatan sedang atau medium. Pengujian selama sepuluh kali juga menunjukkan bahwa dengan kondisi intensitas asap sedang, nilai pembacaan PPM konsisten berada di antara >11ppm hingga di bawah 20ppm. Rata-rata RPM untuk fan kecepatan sedang adalah 3264RPM dimana kecepatan maksimal dari fan yang dipakai adalah 4000RPM



Gambar 5. Grafik Nilai PPM untuk kecepatan fan sedang.

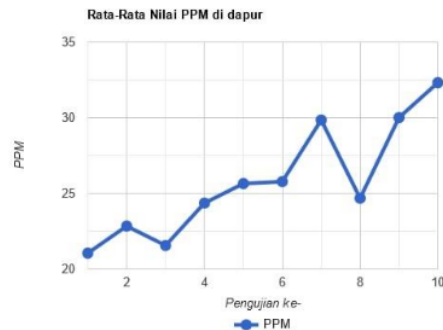
C. Pengujian sensor MQ-7 untuk kecepatan fan tinggi

Pengujian sensor MQ-7 dilakukan untuk mengetahui kesesuaian logika program dimana saat nilai pembacaan PPM sesuai dengan batas yaitu >21ppm maka kecepatan fan dalam kondisi tinggi atau *high*.

Tabel 3. Pengujian sensor MQ-7 untuk kecepatan fan tinggi

Pengujian ke-	Nilai PPM	Kecepatan fan (rpm)
1	21.05	3994
2	22.84	3945
3	21.56	4012
4	24.36	4008
5	25.65	3987
6	25.78	3968
7	29.85	3978
8	24.68	4010
9	30.01	4003
10	32.32	3998
Rata-rata RPM		3990

Tabel 3 menunjukkan bahwa logika program dimana saat nilai PPM berada di atas 21ppm maka kecepatan fan berada dalam kondisi kecepatan tinggi atau *high*. Pengujian selama sepuluh kali juga menunjukkan bahwa dengan kondisi intensitas asap tebal atau tinggi, nilai pembacaan PPM konsisten berada di atas 21ppm. Rata-rata RPM untuk fan kecepatan sedang adalah 3990RPM dimana kecepatan maksimal dari fan yang dipakai adalah 4000RPM.

**Gambar 6.** Grafik Nilai PPM untuk kecepatan fan sedang.

D. Pengujian pengiriman data ke aplikasi Blynk

Pengujian pengiriman data hasil pembacaan alat ke aplikasi Blynk ditujukan untuk mengetahui *delay* antara waktu pembacaan dengan pengiriman.

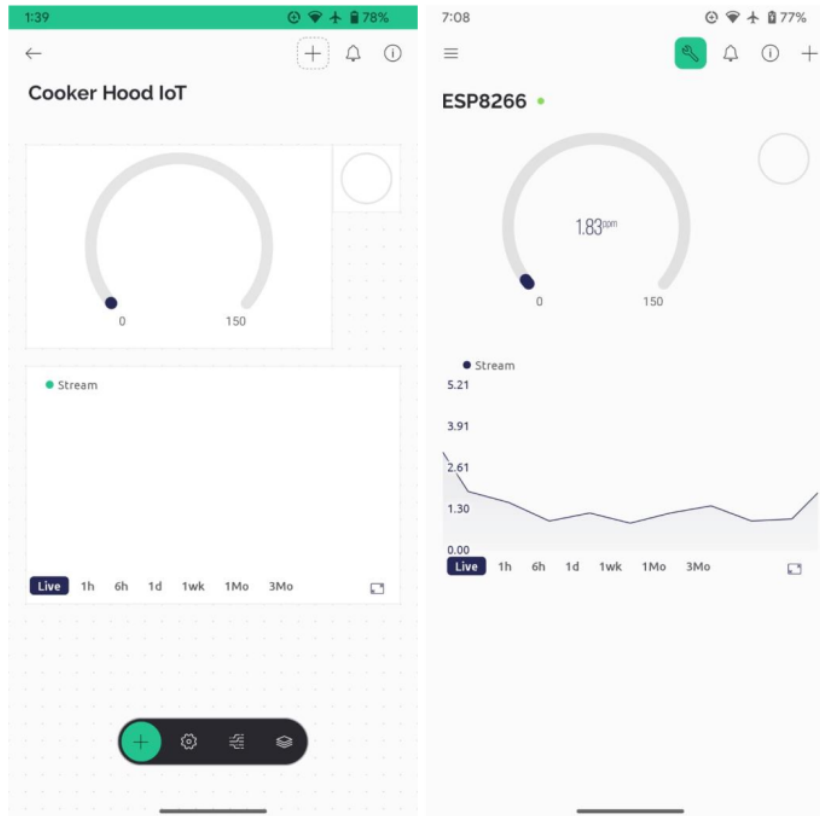
Tabel 4. Pengujian pengiriman data ke Blynk

Pengujian ke-	Kondisi Data	Waktu Tunggu (s)	Kecepatan Respon
1	Terkirim	2.1	SEDANG
2	Terkirim	1.5	CEPAT
3	Terkirim	1.2	CEPAT
4	Terkirim	1.6	CEPAT
5	Terkirim	1.3	CEPAT
6	Terkirim	1.1	CEPAT
7	Terkirim	1.2	CEPAT
8	Terkirim	1.4	CEPAT
9	Terkirim	1.2	CEPAT
10	Terkirim	1.1	CEPAT
Rata-rata waktu tunggu		1.37	

Tabel 4 menunjukkan rata-rata waktu tunggu atau delay antara pembacaan alat dengan pengiriman data ke aplikasi Blynk yaitu 1.37 detik yang tergolong cepat sehingga memudahkan pengguna untuk mendapatkan data *real-time* dengan cukup akurat.

E. Pengujian aplikasi Blynk

Pembuatan aplikasi Blynk yang dapat diunduh secara gratis di *smartphone* pengguna ditampilkan pada gambar di bawah ini. Terdapat empat *widget* utama yaitu label yang berisi teks “Cooker Hood IoT”, lalu *gauge* untuk menampilkan nilai pembacaan sensor MQ-7, LED yang berada di sisi kanan *gauge* yang akan berubah warna saat nilai PPM melebihi 21ppm, dan terakhir *superchart* yang berfungsi sebagai penampil histori pembacaan sensor dalam bentuk *line chart*.



Gambar 7. Pengujian Aplikasi Blynk

Gambar pada sisi kiri menunjukkan tampilan aplikasi saat belum menerima data, sedangkan gambar pada sisi kanan adalah tampilan saat aplikasi menerima data hasil pembacaan kadar gas karbon monoksida dari alat. Terlihat *gauge* pada aplikasi terisi sesuai dengan nilai yang terbaca dari sensor dengan batas maksimal *gauge* adalah 150 ppm.

F. Pengujian keseluruhan

Pengujian keseluruhan dilakukan untuk memastikan bahwa sistem pada alat bekerja sesuai dengan tujuan penelitian. Pengujian dilakukan sebanyak 10 kali dan hasil pengujian dapat dilihat pada tabel berikut:

Tabel 5. Hasil Pengujian Sistem Secara Keseluruhan

No	Nilai PPM	Kecepatan Fan	Pengiriman Data ke Blynk
1	25.52	HIGH	Terkirim
2	12.28	MED	Terkirim
3	5.21	LOW	Terkirim
4	30.25	HIGH	Terkirim
5	6.55	LOW	Terkirim
6	11.27	MED	Terkirim
7	24.95	HIGH	Terkirim
8	11.84	MED	Terkirim
9	17.24	MED	Terkirim
10	11.21	MED	Terkirim

Tabel 5 menyajikan hasil pengujian sistem alat yang dibuat dalam penelitian. Hasil mengindikasikan bahwa alat berfungsi sesuai dengan logika yang diberikan dimana kecepatan fan pada *cooker hood* akan melakukan *switching* pada *relay* berdasarkan intensitas asap yang dideteksi oleh sensor MQ-7. Pengiriman data *real-time* ke aplikasi Blynk menunjukkan bahwa proses *monitoring* kondisi udara dapur dapat dilakukan dengan mudah dan dapat dipantau melalui *smartphone*.

IV. SIMPULAN

Sistem *monitoring* cooker hood berfungsi optimal yang ditunjukkan dengan hasil pengujian dimana putaran fan DC 5V yang berfungsi sebagai penyedot asap dapat berputar dengan tiga kecepatan berbeda berdasarkan pada pembacaan kadar dan intensitas asap oleh sensor MQ-7. Pemantauan melalui Blynk menunjukkan hasil positif dengan tampilan dan hasil pembacaan yang tampil secara jelas meski terdapat *delay* dalam pengiriman data yang rata-rata 1.37 detik. Meskipun sistem *monitoring* ini telah beroperasi sesuai dengan tujuan penelitian, variabel asap yang dideteksi oleh sensor MQ-7 mengalami fluktuasi yang seringkali tidak konsisten sehingga mempengaruhi akurasi pembacaan nilai PPM dalam dapur. Evaluasi lebih lanjut mengenai jenis sensor serta lokasi penempatan dapat dipertimbangkan untuk penelitian kedepannya.

UCAPAN TERIMA KASIH

Penulis mengucapkan terima kasih kepada Laboratorium Teknik Elektro Universitas Muhammadiyah Sidoarjo atas bantuan dalam proses penelitian dan pembuatan laporan sehingga dapat terselesaikan dengan baik.

REFERENSI

- [1] M. Ahyanti, "Sanitasi Pemukiman pada Masyarakat dengan Riwayat Penyakit Berbasis Lingkungan," *Jurnal Kesehatan*, vol. 11, no. 1, p. 44, May 2020, doi: 10.26630/jk.v11i1.1697.
- [2] B. Afriani, "Faktor-Faktor Yang Berhubungan Dengan Kejadian ISPA Pada Balita," *Cendekia Media*, vol. 5, no. 1, Apr. 2020.
- [3] A. Septian, K. Khomsatun, and L. Lagiono, "Hubungan Sanitasi Rumah Tinggal Dengan Kejadian Infeksi Saluran Pernapasan Akut Pada Anak 0-5 Tahun di Desa Babakan Kecamatan Pangandaran Kabupaten Pangandaran Tahun 2020," *Kesling*, vol. 40, no. 2, pp. 76–82, Sep. 2021, doi: 10.31983/keslingmas.v40i2.6057.
- [4] R. A. Putri, "Hubungan Kondisi Rumah Dengan Kejadian ISPA di Desa Kotagajah Kecamatan Kotagajah Kabupaten Lampung Tengah," *Ruwa Jurai: Jurnal Kesehatan Lingkungan*, vol. 13, no. 2, p. 75, Jul. 2021, doi: 10.26630/rj.v13i2.2782.
- [5] A. H. N. Jutulstad, A. Yang, P. G. Schild, A. Chaudhuri, and K. Thunshelle, "Cooking habits and usage of kitchen hoods in Norwegian homes," in *Clima*, Netherlands, 2022. doi: <https://doi.org/10.34641/clima.2022.54>.
- [6] L. Sun and L. A. Wallace, "Residential cooking and use of kitchen ventilation: The impact on exposure," *Journal of the Air & Waste Management Association*, vol. 71, no. 7, pp. 830–843, Jul. 2021, doi: 10.1080/10962247.2020.1823525.
- [7] W. Xie *et al.*, "Exhaust rate for range hood at cooking temperature near the smoke point of edible oil in residential kitchen," *Journal of Building Engineering*, vol. 45, p. 103545, Jan. 2022, doi: 10.1016/j.jobee.2021.103545.
- [8] A. Waluyo, A. Ryadhi, and K. Kamarudin, "Automatic Cooker Hood: Penghisap Asap Otomatis Pada Dapur Berbasis Ketebalan Asap," *politeknologi*, vol. 18, no. 2, pp. 179–184, Jul. 2019, doi: 10.32722/pt.v18i2.1437.

- [9] M. T. Tamam and A. J. Taufiq, "Penerapan Smart Exhaust Fan pada Produksi Mini Nopia (Mino)," *JPPM*, vol. 7, no. 1, p. 165, Mar. 2023, doi: 10.30595/jppm.v7i1.9954.
- [10] F. M. S. Nursuwars, "Sistem Monitoring Karbon Monoksida Dengan Metode Wireless Sensor Network (WSN) Berbasis Internet of Things (IoT)," *E-JOINT*, vol. 4, no. 1, pp. 21–27, Jun. 2023, doi: 10.35970/e-joint.v4i1.1904.
- [11] S. D. Ayuni, S. Syahririni, and J. Jamaaluddin, "Lapindo Embankment Security Monitoring System Based on IoT," *ELINVO*, vol. 6, no. 1, pp. 40–48, Sep. 2021, doi: 10.21831/elinvo.v6i1.40429.
- [12] E. A. S. Aji, J. Jamaaluddin, A. Ahfas, and S. D. Ayuni, "Leak Monitoring in Split Duct Air Conditioner Based on Internet of Things," *jeeeu*, vol. 7, no. 2, pp. 176–187, Nov. 2023, doi: 10.21070/jeeeu.v7i2.1678.
- [13] K. Laili, T. Pangaribowo, and B. Badaruddin, "Robot Pendeteksi Gas Beracun Menggunakan NodeMCU Esp8266 Berbasis IoT," *JTE*, vol. 10, no. 3, p. 183, Feb. 2020, doi: 10.22441/jte.v10i3.006.
- [14] S. Syahririni, S. D. Ayuni, F. Zulfiryansyah, and I. Rosyidah, "Organic Waste Crushing Machine Automation in Eco Enzyme Production," *ELINVO*, vol. 7, no. 1, pp. 63–68, Jul. 2022, doi: 10.21831/elinvo.v7i1.48712.
- [15] I. Anshory *et al.*, "Monitoring solar heat intensity of dual axis solar tracker control system: New approach," *Case Studies in Thermal Engineering*, vol. 53, p. 103791, Jan. 2024, doi: 10.1016/j.csite.2023.103791.
- [16] S. Sugiyono, *Metode Penelitian Kuantitatif, Kualitatif dan R & D*. Bandung: Penerbit Alfabeta, 2015.

Conflict of Interest Statement:

The author declares that the research was conducted in the absence of any commercial or financial relationships that could be construed as a potential conflict of interest.

Hasil Cek Plagiasi

ORIGINALITY REPORT

7%

SIMILARITY INDEX

6%

INTERNET SOURCES

2%

PUBLICATIONS

3%

STUDENT PAPERS

PRIMARY SOURCES

1	www.researchgate.net Internet Source	1%
2	Eka Afdi Septiyono Aji, Jamaaluddin Jamaaluddin, Akhmad Ahfas, Shazana Dhiya Ayuni. "Leak Monitoring in Split Duct Air Conditioner Based on Internet of Things", JEEE-U (Journal of Electrical and Electronic Engineering-UMSIDA), 2023 Publication	1%
3	docplayer.info Internet Source	1%
4	cmsdata.iucn.org Internet Source	1%
5	text-id.123dok.com Internet Source	1%
6	123dok.com Internet Source	<1%
7	garuda.kemdikbud.go.id Internet Source	<1%

8	journal.akprind.ac.id Internet Source	<1 %
9	doczz.pl Internet Source	<1 %
10	jurnal.unej.ac.id Internet Source	<1 %
11	penelitian.lppm.upi.edu Internet Source	<1 %
12	scholar.unand.ac.id Internet Source	<1 %
13	www.adolescenciaesaude.com Internet Source	<1 %

Exclude quotes Off

Exclude matches Off

Exclude bibliography On

Hasil Cek Plagiasi

PAGE 1

PAGE 2

PAGE 3

PAGE 4

PAGE 5

PAGE 6

PAGE 7

PAGE 8

PAGE 9
