

Hasil Cek Plagiasi

by Moonafic Media

Submission date: 16-Feb-2024 04:16PM (UTC+0530)

Submission ID: 2296300821

File name: Artikel_Ilmiyah_-_Copy.docx (792.88K)

Word count: 2787

Character count: 16578

Split Duct AC Leakage Monitoring System via Google Sheets [Sistem Monitoring Kebocoran AC Split Duct via Google Sheets]

Chandra Darmawan Dwi Cahyo¹⁾, Jamaaluddin Jamaaluddin^{*,2)}

¹⁾ Program Studi Teknik Elektro, Universitas Muhammadiyah Sidoarjo, Indonesia

²⁾ Program Studi Teknik Elektro, Universitas Muhammadiyah Sidoarjo, Indonesia

*Email Penulis Korespondensi: jamaaluddin@umsida.ac.id

Abstract. Leaks in Split Duct ACs are often caused by corroded water storage gutters, allowing water to reach the fan dynamo room and causing it to burn. To prevent this, a monitoring device is necessary for residents to maintain optimal AC conditions. This research used research and development method by using NodeMCU ESP8266 device as a microcontroller, water level sensor to detect levels, relays for fan and pump switching, LCD for displaying water level data and pump condition, and Google Sheets for monitoring. Results showed successful relay switching based on program logic, with the fan turning on when water is below 2cm and the pump turning on when water is above 2cm. Google Sheets submission displayed accurate and continuous sensor data, enabling real-time monitoring to prevent AC leaks.

Keywords – Google Sheets; Leak; Monitoring; NodeMCU ESP8266; Water Level Sensor

Abstrak. Kebocoran pada AC Split Duct seringkali disebabkan oleh talang penampungan air yang bocor akibat terjadinya korosi sehingga air dapat menuju ruang dinamo fan yang menyebabkan dinamo tersebut terbakar. Untuk mencegah hal ini, perlu adanya perangkat monitoring sehingga penghuni dapat menjaga kondisi AC agar tetap optimal. Penelitian ini menggunakan metode riset dan pengembangan dengan menguji perangkat NodeMCU ESP8266 sebagai mikrokontroler, water level sensor untuk mendeteksi ketinggian air, relay sebagai switching kondisi kipas dan pompa, LCD sebagai penampil serta Google Sheets sebagai perangkat monitoring. Hasil penelitian menunjukkan relay dapat switching sesuai logika, ditandai dengan fan yang menyala saat air di bawah 2cm dan pompa yang menyala saat air di atas 2 cm. Pengiriman ke Google Sheets menunjukkan hasil positif dengan kesesuaian antara data pembacaan sensor dengan data yang tampil di sheets secara kontinyu sehingga proses monitoring dapat dilakukan dengan mudah secara real-time oleh pengguna untuk mencegah kebocoran AC split duct.

Kata Kunci - Google Sheets; Kebocoran; Monitoring; NodeMCU ESP8266; Water Level Sensor

I. PENDAHULUAN

Pemanfaatan perangkat pengkondisian udara (*Air Conditioner/AC*) dalam menjaga suhu ruang hunian telah menjadi praktik umum di berbagai jenis bangunan seperti rumah tinggal, hotel, institusi pendidikan, dan ruang kantor. Fenomena ini memiliki keterkaitan yang erat dengan kondisi iklim tropis Indonesia yang mempengaruhi kehidupan sehari-hari masyarakat secara signifikan [1].

Pemilihan perangkat AC yang sesuai, memiliki manfaat yang beragam, terutama terkait dengan efisiensi energi yang dapat membantu mengurangi emisi gas karbon dioksida (CO₂) sehingga meminimalisir polusi udara, serta dapat mengurangi pengeluaran biaya selama penggunaan jangka panjang. Selain itu, suhu ruangan yang ideal dapat menjaga kenyamanan penghuni sehingga terhindar dari stress dan menjaga tingkat produktivitas di tingkat yang diinginkan [2].

Salah satu jenis AC yang memenuhi faktor-faktor di atas adalah Split Duct. AC split duct seringkali disebut dengan *air handling system*, dimana pengaturan suhu ruangan dikontrol pada satu titik sentral dan distribusi suhu dilakukan dengan sistem ducting yang membawa hawa dingin untuk dibagi secara merata pada tiap ruangan dengan instalasi indoor yang minim [3] [4].

Untuk meraih performa yang optimal dalam pengoperasiannya, AC memerlukan perawatan yang tepat dan terencana [5]. Komponen AC yang kotor dan tidak terawat dapat menyebabkan penyumbatan saluran AC serta kurang maksimalnya AC dalam menghasilkan udara dingin [6]. Terdapat beberapa komponen utama dalam AC split duct, yaitu kompresor, kondensor, blower, filter udara, dan evaporator. Secara sederhana, AC memanfaatkan evaporator untuk menyerap hawa panas (kalor) lalu mengubah kalor tersebut menjadi udara dingin dan disalurkan oleh fan. Proses ini menghasilkan air bekas penyerapan hawa panas yang ditampung di talang besi pembuangan. Semakin lama dibiarkan, air tersebut dapat menyebabkan korosi yang membentuk lubang sehingga air bisa mengalir ke tempat dimana dinamo fan AC berada dan menyebabkan dinamo tersebut terbakar. Kondisi pada talang penampungan ini sering ditemukan oleh teknisi lapangan dan berdampak negatif bagi pengguna karena AC harus mengalami downtime sehingga tidak dapat digunakan dan biaya reparasi yang relatif mahal.

Oleh karena itu, perlu adanya sistem monitoring berkala untuk menghindari kemungkinan adanya kebocoran pada talang penampungan AC. Dengan kemajuan teknologi internet of things saat ini, pengecekan kondisi AC dapat dilakukan kapan pun dan dimana pun.

Penelitian terdahulu dari Gohi Diori (2019) menunjukkan bahwa monitoring kondisi AC dapat dilakukan dengan mudah. Sistem menggunakan Arduino sebagai mikrokontroler yang dikombinasikan dengan beberapa sensor seperti water level sensor, hall effect sensor, ds18b20, serta sensor PIR. Hasil penelitian menunjukkan AC akan menyala otomatis saat terdapat manusia dalam ruangan, lalu sensor ds18b20 untuk mengatur suhu ruangan, dan yang terakhir water level sensor dan hall effect sensor untuk mendeteksi kerusakan pada AC. Data pembacaan dapat dipantau melalui platform Thingspeak [7].

Penelitian dari Hendro Widiarto (2022) menggunakan Arduino UNO, sensor DHT22, sensor PIR, dan relay yang diaplikasikan di ruang seminar serbaguna. Sistem dapat melakukan otomatisasi nyala dan mati AC serta melakukan optimalisasi suhu berdasarkan jumlah manusia yang ada dalam ruangan dengan memanfaatkan relay untuk switching antara setengah pk dan satu pk [8].

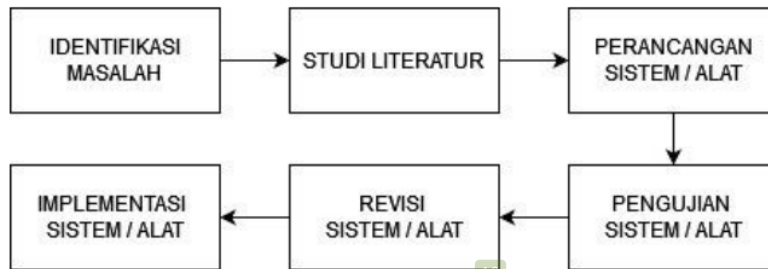
Penelitian dari Eka Afdi Septiyono Aji (2023) mengenai sistem monitoring kebocoran pada AC split duct menggunakan NodeMCU ESP8266 serta water level sensor yang hasilnya lalu dikirimkan ke aplikasi Blynk melalui protokol *internet of things*. Sistem ini menggunakan relay untuk mengatur nyala fan dan pompa untuk membuang air ketika air dalam talang mencapai batas tertentu [9].

Penelitian saat ini mengembangkan beberapa sektor dari penelitian terdahulu. Sistem saat ini menggunakan mikrokontroler NodeMCU ESP8266 dengan dilengkapi relay dan LCD I2C 16x2 sebagai perangkat output. Pembaruan utama yang diberikan adalah penerapan Google Sheets untuk proses monitoring kondisi talang penampungan AC secara otomatis [10]. Google Sheets memberikan kemudahan bagi pengguna untuk memiliki sistem rekap yang transparan dan mudah dimodifikasi sesuai dengan keinginan [11][12][13]

Dengan dibuatnya sistem ini, pengguna dapat meminimalisir kerusakan pada talang penampungan AC split duct dengan adanya sistem monitoring secara berkala sehingga pengguna dapat dengan cepat mengidentifikasi serta mengatasi kendala yang timbul selama AC beroperasi [14][15].

II. METODE

Penelitian ini menggunakan metode research and development, dimana peneliti menguji keefektifan alat dengan melakukan eksperimen, revisi, serta finalisasi desain dan komponen dalam satu alat yang utuh untuk mencapai tujuan penelitian [16][17]. Tahapan penelitian dalam metode R&D di antaranya:



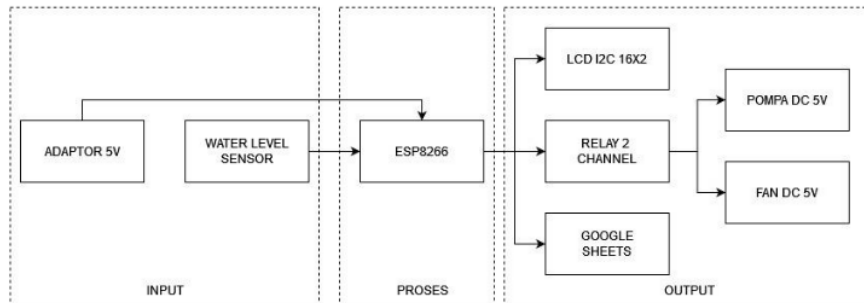
Gambar 1. Alur metode penelitian

Tahapan penelitian dapat dijelaskan sebagai berikut:

1. Identifikasi Masalah: Melakukan observasi pada kondisi dan cara kerja AC split duct.
2. Studi Literatur: Mengumpulkan sumber informasi yang relevan dengan penelitian saat ini melalui buku, jurnal, karya ilmiah dan sumber-sumber lain dari penelitian terkait untuk mengkaji komponen dan cara kerja alat seperti sensor water level, NodeMCU ESP8266, Internet of Things, pompa air, relay, dan Google Sheets.
3. Perancangan: Perancangan dilakukan dengan menentukan cara kerja serta desain alat, dengan menggabungkan komponen berupa sensor, mikrokontroler, dan komponen pendukung lain dalam satu sistem yang utuh.
4. Pengujian: Pengujian reliability dan akurasi dilakukan untuk memastikan alat berfungsi sesuai dengan tujuan penelitian. Pengujian dilakukan beberapa kali dengan variabel yang sama sehingga didapatkan hasil yang konsisten. Hasil pengujian lalu dianalisis dan dilakukan pembahasan secara lebih mendalam.

5. Revisi: Setelah melalui beragam pengujian, dapat ditarik kesimpulan mengenai kinerja alat sesuai dengan tujuan penelitian, kelemahan-kelemahan yang ditemukan setelah adanya pengujian kemudian dikumpulkan dan dirancang rekomendasi untuk penelitian kedepan yang lebih baik.
6. Implementasi: Alat yang telah melalui proses pengujian dan revisi lalu diimplementasikan sesuai dengan tujuan awal penelitian.

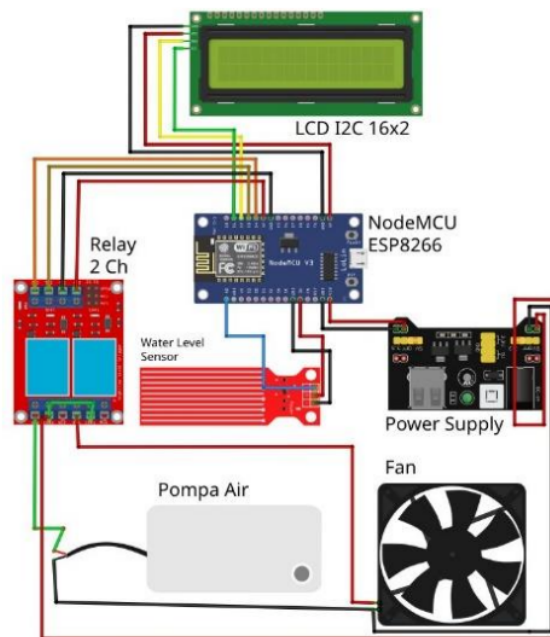
A. Diagram blok



Gambar 2. Diagram Blok

Sistem ditentagai oleh adaptor 5V dan water level sensor yang berfungsi sebagai komponen input, setelahnya data hasil pembacaan water level sensor diproses oleh NodeMCU ESP8266. Kemudian, data hasil pembacaan ditampilkan oleh LCD I2C 16x2 kemudian relay 2 channel akan mengendalikan nyala dan mati dari fan atau pompa sesuai dengan logika yang ada pada program NodeMCU ESP8266. Terakhir, data hasil pembacaan sensor dan kondisi fan atau pompa dikirim ke Google Sheets untuk *monitoring* oleh pengguna.

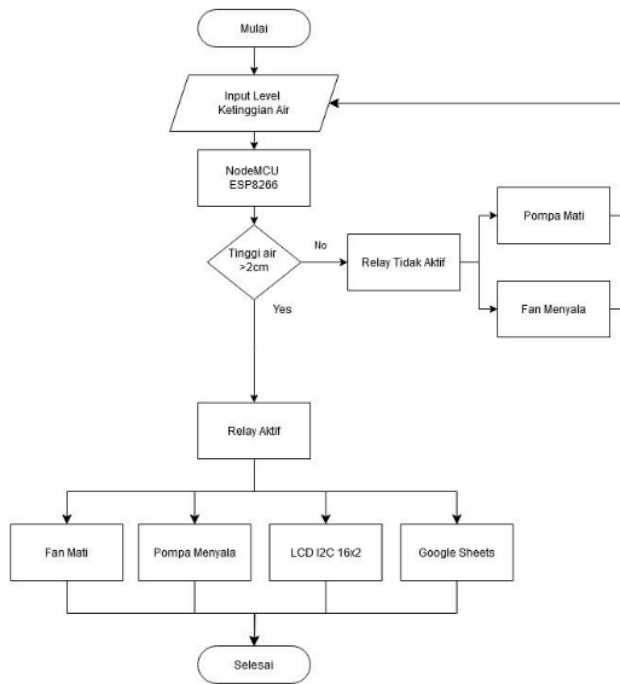
B. Wiring diagram



Gambar 3. Wiring Diagram

Wiring diagram dimulai dengan kabel positif dari adaptor dihubungkan dengan pin VIN dan kabel negatif adaptor dengan pin GND dari ESP8266. Setelahnya, water level sensor dihubungkan dengan pin A0 sebagai input analog untuk mendapatkan data pembacaan sensor. Lalu, pin SDA dengan pin D2 dan pin SCL dengan pin D1 ESP8266. Kemudian hubungkan pin D5 dan D6 dari ESP8266 sebagai IN1 dan IN2 pada relay 2 channel. Kabel positif dari fan dan pompa dihubungkan secara NO (Normally Open) dengan relay.

C. Flowchart



Gambar 4. Flowchart Alat

Flowchart dimulai dengan input level ketinggian air yang didapat dari data pembacaan water level sensor yang kemudian diproses oleh NodeMCU ESP8266. Lalu terdapat *decision* dimana parameter utama apakah kondisi talang penampungan air berada di atas 2cm? Jika TIDAK, ketinggian air berada di bawah 2cm, maka relay akan berada dalam kondisi tidak aktif sehingga fan menyala dengan normal dan pompa air dalam keadaan mati. Jika YA, ketinggian air berada di atas 2cm, maka relay akan membuat fan mati dan pompa air menyala untuk menyedot air dari talang penampungan. Data hasil pembacaan lalu dikirimkan ke LCD I2C 16x2 sebagai *display* ke pengguna dan Google Sheets melalui protokol *internet of things* untuk otomatisasi *monitoring* kondisi talang penampungan.

III. HASIL DAN PEMBAHASAN

A. Pengujian water level sensor

Pengujian sensor water level dimaksudkan untuk mengetahui *analog value* maksimal dari sensor yang digunakan sebagai rujukan dalam pembuatan program. Pengujian dilakukan dengan merendam sensor hingga seluruh lempengannya basah terkena air. Hasil pengujian ditampilkan dalam tabel berikut:

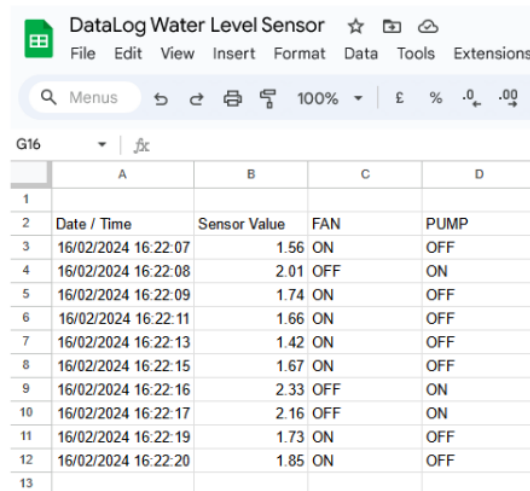
Tabel 1. Hasil Pengujian Analog Value dari Water Level Sensor

No	Ketinggian Air (cm)	Analog Value dari Sensor
1	0	0
2	1	180
3	2	363
4	3	554
5	4	706

Tabel di atas menunjukkan hasil pembacaan *analog value* yang didapat dari sensor yang dilihat melalui serial monitor. *Analog value* di atas kemudian diaplikasikan pada program untuk menentukan ketinggian air yang dideteksi sensor.

B. Pengujian kesesuaian data pembacaan sensor dengan Google Sheets

Pengujian ini ditujukan untuk memastikan pengiriman data dari sensor ke Google Sheets berjalan sesuai dengan logika yang diberikan dalam program.



	A	B	C	D
1				
2	Date / Time	Sensor Value	FAN	PUMP
3	16/02/2024 16:22:07	1.56	ON	OFF
4	16/02/2024 16:22:08	2.01	OFF	ON
5	16/02/2024 16:22:09	1.74	ON	OFF
6	16/02/2024 16:22:11	1.66	ON	OFF
7	16/02/2024 16:22:13	1.42	ON	OFF
8	16/02/2024 16:22:15	1.67	ON	OFF
9	16/02/2024 16:22:16	2.33	OFF	ON
10	16/02/2024 16:22:17	2.16	OFF	ON
11	16/02/2024 16:22:19	1.73	ON	OFF
12	16/02/2024 16:22:20	1.85	ON	OFF
13				

Gambar 6. Tampilan Data pada Google Sheets

Gambar di atas menampilkan tampilan Google Sheets yang diisi oleh empat data utama yaitu, "Date / Time" yang berisi tanggal dan waktu pengiriman data, "Sensor Value" yaitu data ketinggian yang dideteksi water level sensor, "FAN" adalah kondisi kipas, dan terakhir "PUMP" yang berarti kondisi pompa.

Tabel 3. Hasil Pengujian Kesesuaian Data dari Alat dengan Google Sheets

No	Pembacaan Water Level Sensor (cm)	Tampilan Data Pembacaan Sensor pada Google Sheets (cm)	Status Pengiriman ke Google Sheets
1	1.56	1.56	Berhasil
2	2.01	2.01	Berhasil
3	1.74	1.74	Berhasil
4	1.66	1.66	Berhasil
5	1.42	1.42	Berhasil
6	1.67	1.67	Berhasil
7	2.33	2.33	Berhasil
8	2.16	2.16	Berhasil
9	1.73	1.73	Berhasil
10	1.85	1.85	Berhasil

Berdasarkan tabel di atas, dapat disimpulkan bahwa pengiriman data ke Google Sheets berjalan dengan optimal dan data yang dikirim sesuai dengan data pembacaan sensor yang ditampilkan pada LCD I2C 16x2.

C. Pengujian LCD I2C 16x2

Pengujian LCD I2C 16x2 ditujukan untuk memastikan komponen LCD dapat menampilkan data pembacaan sensor dan kondisi relay pada alat. Teks data yang ditampilkan pada LCD adalah "WLevel" yang merepresentasikan level ketinggian air yang dideteksi sensor, lalu "F" yang berarti fan lalu "P" yang berarti pompa. Pengujian ditampilkan pada gambar berikut:



Gambar 5. Tampilan LCD I2C 16x2 saat Alat Bekerja

Gambar di atas menunjukkan bahwa LCD I2C 16x2 dapat menampilkan data level ketinggian air dan kondisi fan serta pompa dengan jelas.

D. Pengujian alat secara keseluruhan

Pengujian keseluruhan ini ditujukan untuk menguji kesesuaian alat dengan logika program dan tujuan awal penelitian. Pengujian dilakukan sebanyak sepuluh kali kemudian disajikan dalam tabel di bawah ini:

Tabel 4. Hasil Pengujian Alat Secara Keseluruhan

No	Pembacaan Water Level Sensor (cm)	Tampilan Data Pembacaan Sensor pada Google Sheets (cm)	Kondisi Pompa	Kondisi Fan	Status Pengiriman ke Google Sheets
1	1.56	1.56	OFF	ON	Berhasil
2	2.01	2.01	ON	OFF	Berhasil
3	1.74	1.74	OFF	ON	Berhasil
4	1.66	1.66	OFF	ON	Berhasil
5	1.42	1.42	OFF	ON	Berhasil
6	1.67	1.67	OFF	ON	Berhasil
7	2.33	2.33	ON	OFF	Berhasil
8	2.16	2.16	ON	OFF	Berhasil
9	1.73	1.73	OFF	ON	Berhasil
10	1.85	1.85	OFF	ON	Berhasil

Tabel di atas menunjukkan bahwa alat dapat bekerja sesuai dengan logika program yang diberikan, yaitu saat pembacaan water level sensor berada di bawah 2cm maka fan menyala dan pompa mati, sementara jika water level sensor berada di atas 2cm maka fan mati dan pompa menyala menyedot air sehingga talang penampungan bersih dari air yang menyebabkan korosi. Pengiriman data ke Google Sheets menampilkan hasil optimal dengan kesesuaian dengan data pembacaan sensor saat alat bekerja untuk kemudahan monitoring oleh pengguna.

IV. SIMPULAN

Setelah melalui beberapa pengujian, dapat disimpulkan bahwa alat monitoring kebocoran ac split duct via google sheets dapat berfungsi optimal. Hal ini dapat ditunjukkan dengan pengujian pengiriman Google Sheets yang sesuai, dan dapat dilakukan secara kontinyu, dengan data hasil pembacaan water level sensor sehingga proses monitoring yang merupakan tujuan awal penelitian dapat dilakukan dengan baik oleh pengguna. Untuk penelitian kedepan, tingkat akurasi sensor dapat ditingkatkan lebih lanjut dengan menggunakan sensor khusus untuk mendeteksi ketinggian air. Kemudian untuk proses monitoring, dapat menggunakan platform IoT lain dengan tampilan yang lebih *compact* sehingga lebih memudahkan pengguna untuk membaca serta melakukan visualisasi data.

UCAPAN TERIMA KASIH

Terima kasih diucapkan kepada Laboratorium Teknik Elektro atas bantuan berupa waktu, tenaga, dan alat yang digunakan dalam pembuatan alat dan laporan penelitian.

REFERENSI

- [1] W. H. Mitrakusuma, A. Badarudin, and S. Susilawati, "Performance of Split-type Air Conditioner under Varied Outdoor Air Temperature at Constant Relative Humidity," *ARFMTS*, vol. 90, no. 2, pp. 42–54, Jan. 2022, doi: 10.37934/arfmts.90.2.4254.
- [2] S. Chintya, D. S. Mintorogo, and A. D. Hariyanto, "Perbandingan Kenyamanan Termal Dalam Ruang Kamar Hotel Menggunakan Sistem Wall Mounted Split Air Conditioning Dan Floor Air Conditioning, Studi Kasus : Qubika Hotel, Jakarta," *ACESA*, vol. 4, no. 2, pp. 131–146, Sep. 2022, doi: 10.9744/acesa.v4i2.12948.
- [3] M. C. P. Raharjo, W. S. Budi, and E. Prianto, "Sistem Penghawaan Pada Kamar Hotel," *ARCADE*, vol. 6, no. 2, p. 290, Jul. 2022, doi: 10.31848/arcade.v6i2.1010.
- [4] E. Jumairi, C. Rangkuti, and S. Supriyadi, "Penggantian AC Tipe Split-Duct Dengan Sistem Water Cooled Chiller DI Pusat Perbelanjaan X Bandung," *Jurnal Penelitian Dan Karya Ilmiah Lembaga Penelitian Universitas Trisakti*, vol. 7, no. 2, pp. 308–320, Jul. 2022, doi: 10.25105/pdk.v7i2.13331.
- [5] N. Sukmanadjati, "Optimalisasi Perawatan Mesin Pendingin Ruang Untuk Mempertahankan Suhu Dalam Ruang DI Kapal Latih Polteknik Pelayaran Sorong," *JPB*, vol. 2, no. 1, Dec. 2022, doi: 10.54017/jpb.v2i1.52.
- [6] P. Suryono and B. H. Kunaryo, "Analisa Kerusakan dan Perbaikan AC Split Duct York Model MAC 150T35 di PT Morindo Masindo," in *Proceeding Science and Engineering National Seminar*, Semarang: Universitas PGRI Semarang, Dec. 2022.
- [7] G. Diori, D. A. Rianjani, G. Maulana, T. Zhafirah, and M. Manawan, "Sistem Otomatisasi dan Monitoring Perawatan Berkala AC (Air Conditioner) Berbasis Arduino yang Terintegrasi IoT (Internet of Things)," *Prosiding Seminar Nasional Teknik Mesin Politeknik Negeri Jakarta*, pp. 184–193, 2019.
- [8] H. Widiarto and P. D. D. Kusuma, "Otomatisasi Dan Monitoring Air Conditioner (AC) Berbasis Arduino Uno Ruang Seminar Gedung Teknik Penerbangan Baru," *KNOWLEDGE*, vol. 2, no. 1, pp. 44–55, May 2022, doi: 10.51878/knowledge.v2i1.1138.
- [9] E. A. S. Aji, J. Jamaaluddin, A. Ahfas, and S. D. Ayuni, "Leak Monitoring in Split Duct Air Conditioner Based on Internet of Things," *jeeuu*, vol. 7, no. 2, pp. 176–187, Nov. 2023, doi: 10.21070/jeeuu.v7i2.1678.
- [10] A. Wisaksono, Y. Purwanti, N. Ariyanti, and M. Masruchin, "Design of Monitoring and Control of Energy Use in Multi-storey Buildings based on IoT," *jeeuu*, vol. 4, no. 2, pp. 128–135, Jun. 2020, doi: 10.21070/jeeuu.v4i2.539.
- [11] V. A. Kusuma, M. I. A. Putra, and S. S. Suprpto, "Sistem Monitoring Stok dan Penjualan Minuman pada Vending Machine berbasis Internet of Things (IoT) Menggunakan Google Sheets dan Kodular," *jsisfotek*, vol. 4, no. 3, pp. 94–98, Aug. 2022, doi: 10.37034/jsisfotek.v4i3.136.
- [12] I. Anshory *et al.*, "Monitoring solar heat intensity of dual axis solar tracker control system: New approach," *Case Studies in Thermal Engineering*, vol. 53, p. 103791, Jan. 2024, doi: 10.1016/j.csite.2023.103791.
- [13] A. M. Aafi, J. Jamaaluddin, and I. Anshory, "Implementasi Sensor Pzem-017 Untuk Monitoring Arus, Tegangan dan Daya Pada Instalasi Panel Surya dengan Sistem Data Logger Menggunakan Google Spreadsheet dan Smartphone," *Seminar Nasional Teknik Elektro, Sistem Informasi, dan Teknik Informatika*, vol. 2, pp. 191–196, 2022, doi: <https://doi.org/10.31284/p.snestik.2022.2718>.
- [14] A. R. Yunanto, A. Wisaksono, and I. Anshory, "Prototype Alat Monitoring Mengukur Volume dan Berat Muatan pada Truk Berbasis IoT," *Seminar Nasional Teknik Elektro, Sistem Informasi, dan Teknik Informatika*, pp. 387–392, 2023, doi: <https://doi.org/10.31284/p.snestik.2023.4159>.

- [15] J. Pebralia, L. Handayani, D. Suprayogi, and I. Amri, "Implementation of Internet of Things (IoT) Based on Google Sheets for Water Quality Monitoring System," *JoP*, vol. 9, no. 1, pp. 85–89, Nov. 2023, doi: 10.22437/jop.v9i1.28689.
- [16] S. Sugiyono, *Metode Penelitian Kuantitatif, Kualitatif dan R & D*. Bandung: Penerbit Alfabeta, 2015.
- [17] S. D. Ayuni, S. Syahririni, and J. Jamaaluddin, "Lapindo Embankment Security Monitoring System Based on IoT," *ELINVO*, vol. 6, no. 1, pp. 40–48, Sep. 2021, doi: 10.21831/elinvo.v6i1.40429.

Conflict of Interest Statement:

The author declares that the research was conducted in the absence of any commercial or financial relationships that could be construed as a potential conflict of interest.

Hasil Cek Plagiasi

ORIGINALITY REPORT

18%

SIMILARITY INDEX

9%

INTERNET SOURCES

14%

PUBLICATIONS

4%

STUDENT PAPERS

PRIMARY SOURCES

1	Eka Afdi Septiyono Aji, Jamaaluddin Jamaaluddin, Akhmad Ahfas, Shazana Dhiya Ayuni. "Leak Monitoring in Split Duct Air Conditioner Based on Internet of Things", JEEE-U (Journal of Electrical and Electronic Engineering-UMSIDA), 2023 Publication	9%
2	id.123dok.com Internet Source	1%
3	www.researchgate.net Internet Source	1%
4	jurnal.pnj.ac.id Internet Source	1%
5	www.hikvision-msk.ru Internet Source	1%
6	es.scribd.com Internet Source	1%
7	Submitted to Universitas Brawijaya Student Paper	1%

8

Donny Wiraputra, Izza Anshory, Akhmad Ahfas, Arief Wisaksono. "Telegram Based Smart Sink with Voice Guide", Procedia of Engineering and Life Science, 2021

Publication

<1 %

9

Samsul Fahmi, Misbah Misbah, Hendra Ariwinarno. "SISTEM MONITORING LEVEL PADA HOPPER BERBASIS MIKROKONTROLLER ATMEGA 16 DAN PC DI PT. HANAMPI SEJAHTERA KAHURIPAN", E-Link : Jurnal Teknik Elektro dan Informatika, 2018

Publication

<1 %

10

ejournals.umn.ac.id

Internet Source

<1 %

11

jitel.polban.ac.id

Internet Source

<1 %

12

core.ac.uk

Internet Source

<1 %

13

Ferry Wahyu Perdana, Shazana Dhiya Ayuni, Arief Wisaksono, Syamsudduha Syahririni. "Prototype Social Distancing Reminder Using HC-SR04 Sensor At The Payment Counter Via A Smartphone", Procedia of Engineering and Life Science, 2021

Publication

<1 %

14

jurnal.untan.ac.id

Internet Source

<1 %

15

jurnal.upi.edu

Internet Source

<1 %

16

api.deepai.org

Internet Source

<1 %

Exclude quotes Off

Exclude matches Off

Exclude bibliography On

Hasil Cek Plagiasi

PAGE 1

PAGE 2

PAGE 3

PAGE 4

PAGE 5

PAGE 6

PAGE 7

PAGE 8
