

# Sahrul Artikel Ilmiah

*by* Perpustakaan Umsida

---

**Submission date:** 23-Jan-2024 11:01AM (UTC+0700)

**Submission ID:** 2276442824

**File name:** Artikel\_Ilmiah\_1.pdf (1.11M)

**Word count:** 4835

**Character count:** 29031

# IoT-based Pregnant Mother Contraction Monitoring System Design

## Rancang Bangun Sistem Monitoring Kontraksi Ibu Hamil berbasis IoT

Sahrul Romadhoni<sup>1)</sup>, Indah Sulistiyowati<sup>2)</sup>

<sup>1)</sup>Program Studi Teknik Elektro, Universitas Muhammadiyah Sidoarjo, Indonesia

<sup>2)</sup>Program Studi Teknik Elektro, Universitas Muhammadiyah Sidoarjo, Indonesia

\*Email Penulis Korespondensi: indah\_sulistiyowati@umsida.ac.id

**Abstract.** *Pregnancy is an important stage in a woman's life that requires special monitoring and care to ensure the well-being of both mother and foetus. The presence of uterine contractions is an important indicator of imminent labour, and prompt monitoring is essential to spot difficulties and ensure a safe delivery. This study aims to track contractions in pregnant women to improve prenatal and labour care. Real-time monitoring, recording and analysis of uterine contractions. This research is a type of R&D research with the ADDIE model (Analysis, Design, Development, Implementation, and Evaluation). The result of this tool is that it can precisely track contraction activity and send information to the IoT network. Through an easy-to-use mobile app, this information can be accessed by medical staff caring for pregnant women and pregnant women themselves. To provide continuous monitoring, provide early notification of alarming changes, and facilitate rapid medical response, this monitoring system utilises IoT technology. This can ease the burden on medical institutions, lower the possibility of difficulties during labour, and provide a sense of security for pregnant women. As an innovative and effective tool, the Internet of Things-based Maternal Contraction Monitoring System is anticipated to improve prenatal and delivery healthcare, reduce maternal and infant mortality, and monitor contractions in pregnant women. The healthcare of pregnant women around the world could be significantly improved with the successful implementation of this approach.*

**Keywords** – Monitoring contractions of pregnant women; IoT technology

**Abstrak.** *Kehamilan adalah tahap penting dalam kehidupan seorang wanita yang memerlukan pemantauan dan perawatan khusus untuk memastikan kesejahteraan ibu dan janin. Adanya kontraksi uterus merupakan indikator penting dari persalinan yang akan segera terjadi, dan pemantauan yang cepat sangat penting untuk menemukan kesulitan dan memastikan persalinan yang aman. Penelitian ini bertujuan untuk melacak kontraksi pada ibu hamil untuk meningkatkan perawatan prenatal dan persalinan. Pemantauan, pencatatan, dan analisis kontraksi rahim secara real-time. Penelitian ini merupakan jenis penelitian R&D dengan model ADDIE (Analysis, Design, Development, Implementation, and Evaluation). Hasil dari alat ini adalah alat ini dapat melacak aktivitas kontraksi secara tepat dan mengirimkan informasi ke jaringan IoT. Melalui aplikasi seluler yang mudah digunakan, informasi ini dapat diakses oleh staf medis yang merawat ibu hamil dan ibu hamil itu sendiri. Untuk memberikan pemantauan berkelanjutan, memberikan pemberitahuan dini tentang perubahan yang mengkhawatirkan, dan memfasilitasi respons medis yang cepat, sistem pemantauan ini memanfaatkan teknologi IoT. Hal ini dapat meringankan beban institusi medis, menurunkan kemungkinan kesulitan saat persalinan, dan memberikan rasa aman bagi ibu hamil. Sebagai alat yang inovatif dan efektif, Sistem Pemantauan Kontraksi Ibu Hamil berbasis Internet of Things diantisipasi untuk meningkatkan perawatan kesehatan prenatal dan persalinan, mengurangi angka kematian ibu dan bayi, dan memantau kontraksi pada ibu hamil. Perawatan kesehatan ibu hamil di seluruh dunia dapat ditingkatkan secara signifikan dengan keberhasilan penerapan pendekatan ini.*

**Kata Kunci** – Monitoring Kontraksi ibu hamil; Teknologi IoT

## I. PENDAHULUAN

Kesehatan ibu adalah subjek penting dalam perawatan kesehatan masyarakat[1]. Kehamilan adalah periode penting dalam kehidupan seorang wanita, dan pemantauan kehamilan yang tepat sangat penting untuk memastikan kesehatan ibu dan pertumbuhan janin yang sehat[2]. Kontraksi uterus merupakan komponen penting dalam pemantauan kehamilan[3] [4]. Kontraksi adalah tanda alami kehamilan yang terjadi saat tubuh mempersiapkan persalinan[5][6]. Namun, untuk mendeteksi kontraksi yang tidak biasa atau berpotensi membahayakan, pemantauan yang cermat sangatlah penting[7].

Pada umumnya, proses persalinan akan berlangsung ketika janin telah mencapai usia 37 hingga 42 minggu[8]. Persalinan adalah proses normal dalam kehidupan seorang wanita yang dirancang untuk membawa bayi ke dunia[9]. Meskipun proses ini biasanya tidak berbahaya, namun ada risiko yang terkait dengan persalinan, seperti komplikasi

selama persalinan yang membutuhkan pengawasan, pendampingan, dan pelayanan kesehatan dengan fasilitas kesehatan yang memadai[10]. Upaya kesehatan ibu dilaksanakan untuk mendorong agar semua persalinan ditolong oleh tenaga kesehatan terlatih, yaitu dokter spesialis kebidanan dan kandungan, dokter umum, dan bidan, serta dilakukan di fasilitas kesehatan[11].

Beberapa perangkat Internet-of-Things (IoT) yang dapat digunakan untuk melacak kontraksi ibu hamil menggunakan sensor yang dapat dipasang di perut ibu hamil untuk melacak kontraksi rahim[12] [13]. Setelah diproses, dianalisis, dan dibagikan dengan cara yang mudah dipahami oleh ibu hamil dan tenaga kesehatan, data yang dikumpulkan oleh sensor ini dapat digunakan untuk meningkatkan layanan kesehatan[14]. Memanfaatkan teknologi IoT untuk pemantauan kontraksi tidak hanya menghasilkan data yang lebih akurat, tetapi juga memungkinkan pemantauan secara real-time dan terintegrasi[15].

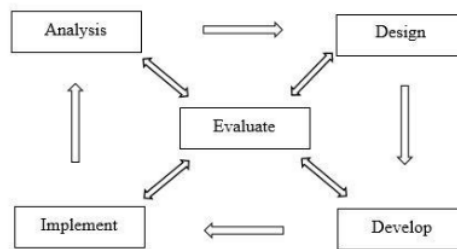
Elektromiograf (EMG) adalah alat yang menangkap sinyal dari otot saat mereka melakukan gerakan kontraksi dan relaksasi[16] [17]. Ketika otot berkontraksi dan berelaksasi, otot akan menghasilkan potensial listrik[18] [19]. Potensial listrik ini akan ditangkap oleh elektromiograf dan digunakan untuk memonitor aktivitas otot[18]. Alat ini dapat memonitoring kontraksi ibu hamil yang akan melahirkan sehingga tenaga medis tidak perlu mengecek kondisi perut ibu setiap saat, perancangan alat monitoring ini menggunakan WeMos D1 Mini yang berfungsi sebagai pengontrol pada sistem kontrol perangkat keras dan ke platform IoT.

Dengan demikian, merancang sistem berbasis Internet of Things untuk melacak kontrasepsi terkait kehamilan merupakan terobosan yang memungkinkan dalam meningkatkan perawatan bagi ibu hamil. Penggunaan teknologi ini dapat memfasilitasi akses yang lebih baik terhadap perawatan yang tepat saat dibutuhkan dan memudahkan ibu hamil untuk memantau masalah kesehatan mereka[20]. Selain itu, informasi yang diperoleh melalui pemantauan kontraksi dapat membantu praktisi medis untuk merencanakan perawatan pasien dengan lebih baik dan menemukan potensi masalah kesehatan sebelum menjadi masalah yang lebih besar.

Mengingat hal ini, penciptaan sistem berbasis IoT untuk memantau kontraksi perinatal wanita tidak hanya akan meningkatkan perawatan prenatal tetapi juga memiliki efek yang baik pada kesehatan dan kesejahteraan ibu dan janin. Dengan strategi ini, kita dapat meningkatkan standar perawatan yang diberikan kepada ibu hamil dan mungkin juga mengurangi jumlah masalah selama kehamilan yang tidak teridentifikasi segera setelah muncul. Diharapkan alat ini mampu memonitoring kontraksi ibu hamil yang akan melahirkan sehingga tenaga medis tidak perlu melakukan pengecekan setiap saat. Perancangan alat monitoring ini menggunakan WeMos D1 Mini yang berfungsi sebagai pengontrol pada sistem kendali perangkat keras dan ke platform IoT.

## II. Metode

Jenis metode yang digunakan dalam penelitian ini adalah penelitian dan pengembangan (R&D), Dengan mengikuti langkah-langkah ADDIE dalam pengembangan sistem pemantauan kontraksi, penelitian ini bertujuan untuk memastikan bahwa solusi yang dihasilkan memenuhi kebutuhan praktis, dapat diimplementasikan dengan baik, dan memberikan manfaat yang signifikan dalam memantau kesehatan ibu hamil.



Gambar 1. Model Pengembangan ADDIE

Proses pengembangan merupakan gambaran langkah-langkah yang dilakukan dalam melaksanakan penelitian. Berdasarkan model pengembangan yang digunakan dalam penelitian ini adalah model pengembangan ADDIE (Analysis, Design, Development, Implementation, and Evaluation).

Berikut ini adalah penjelasan mengenai langkah-langkah pengembangan yang diterapkan:

**a) Analysis**

Langkah ini digunakan untuk mengetahui permasalahan mendasar yang terjadi atau sedang dihadapi oleh tenaga medis atau bidan. Proses analisis dapat dilakukan ketika alat tersebut mampu mengatasi masalah yang sedang dihadapi, memiliki dukungan fasilitas untuk diaplikasikan, dan penerapan alat tersebut.

**b) Design**

Tahap ini dimaksudkan untuk merancang konsep alat yang akan digunakan. Proses perancangan dan desain alat harus dinyatakan dengan jelas dan akurat karena pada tahap ini mempengaruhi pengembangan selanjutnya.

**c) Development**

Tahapan ini merupakan bagian penting dalam penelitian pengembangan ADDIE karena kerangka kerja sebelumnya yang masih bersifat konseptual kemudian direalisasikan menjadi sebuah produk alat yang siap untuk diaplikasikan. Dan pada tahap ini perlu dibuat instrumen untuk mengukur kinerja alat tersebut.

**d) Implementation**

Implementasi dilakukan dengan mengacu pada desain produk yang telah dibuat. Model penelitian ADDIE bertujuan untuk mendapatkan umpan balik awal dalam rangka mengimplementasikan atau menerapkan solusi dari pengguna terhadap perangkat yang dibuat dan dikembangkan.

**e) Evaluation**

Pada tahap evaluasi, tujuan dari penelitian pengembangan ADDIE adalah untuk mengetahui keefektifan dan kinerja alat serta mendapatkan umpan balik dari pengguna dan menentukan apakah tujuan yang diinginkan telah terpenuhi.

## 2.1. Identifikasi Masalah

Identifikasi masalah dilakukan dengan cara mengamati dan mengevaluasi permasalahan atau penanganan yang dilakukan bidan dan tenaga kesehatan saat ini. Beberapa hal yang menjadi poin pertimbangan adalah pengecekan perut ibu hamil yang akan melahirkan secara manual, pencatatan hasil kontraksi yang masih manual, dan bidan atau tenaga medis harus sering mengecek perut ibu yang akan melahirkan.

## 2.2. Studi Literatur

Studi literatur dilakukan untuk mendapatkan konsep dasar sistem kerja perangkat keras dan perangkat lunak dari alat yang diusulkan. Beberapa hal yang menjadi perhatian adalah proses perancangan perangkat keras dengan menggunakan kombinasi komponen elektronika yang tersedia di pasaran. Literatur yang diambil berasal dari beberapa artikel jurnal ilmiah dan seminar ilmiah.



Gambar 2. Diagram rangkaian perangkat

Sistem monitoring ini memiliki input sensor EMG (Electromyograph) yang berfungsi untuk menangkap sinyal dari ketegangan otot perut ibu yang akan melahirkan atau kontraksi pada perut, data tersebut kemudian akan diolah oleh mikrokontroler WeMos D1 Mini dan LCD I2C yang akan menampilkan nilai ketegangan otot tersebut dan data dari sensor tersebut akan dikirimkan ke aplikasi Blyn yang ada pada smartphone.

**a. Kontraksi**

Kontraksi adalah salah satu tanda bahwa seorang wanita hamil akan melahirkan bayinya selain ketuban pecah dan pembukaan persalinan. Rasa sakit selama kontraksi mirip dengan otot perut yang mengengang dan kemudian mengendur secara berulang-ulang. Persalinan adalah proses di mana seorang

wanita melahirkan bayi yang dimulai dengan kontraksi rahim yang teratur dan berujung pada pengeluaran bayi hingga keluarnya plasenta dan selaput ketuban di mana proses persalinan akan berlangsung selama 12 hingga 14 jam[21].

b. Sensor EMG (Elektromiografi)

Elektromiografi (EMG) adalah proses perekaman aktivitas listrik otot, untuk menentukan apakah otot tersebut berkontraksi atau tidak[22]. Pengukuran sinyal EMG dilakukan dengan alat yang disebut elektromiograf, dan hasil rekamannya disebut elektromiogram[23].



Gambar 3. Sensor EMG

c. Elektroda

Untuk menangkap sinyal tegangan yang dihasilkan oleh otot, diperlukan elektroda sebagai antena. Teknik pemasangan elektroda yang digunakan pada penelitian ini adalah teknik pemasangan EMG intramuskular. Metode ini dipilih karena lebih praktis dan mudah karena cukup menggunakan elektroda jenis gel yang ditempelkan pada lapisan kulit dimana sinyal tegangan otot akan dideteksi. Sinyal tegangan yang ditangkap oleh elektroda akan diteruskan ke modul sensor otot dan data tersebut akan diolah oleh mikrokontroler[22].



Gambar 4. Elektroda

d. WeMos D1-Mini

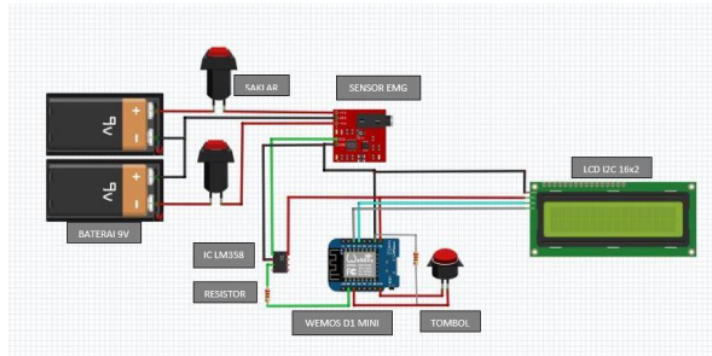
Wemos D1 mini merupakan mini wifi board berbasis ESP266 yang dikenal ekonomis dan handal. ESP8266 ini dapat menghubungkan perangkat mikrokontroler seperti arduino dengan internet melalui wifi. dengan internet melalui wifi. Wemos D1 mini dapat membuat mini project tanpa menggunakan arduino sebagai mikrokontrolernya. menggunakan arduino sebagai mikrokontrolernya, karena modul Wemos D1 mini dapat bekerja sendiri atau stand-alone. modul dapat bekerja sendiri atau stand-alone untuk memproses setiap bait kode atau koding yang masuk atau incoming coding[24].

Wemos memiliki Pin Digital dan Analog:

Pin Digital digunakan untuk Input / Output sinyal digital. Sinyal digital ini memiliki dua logika, yaitu HIGH dan LOW atau 1 dan 0. Pin Analog digunakan sebagai Input/Output sinyal Analog. Sinyal analog ini memiliki nilai 0 - 1023, dimana nilai analog 1023 adalah 5 Volt DC. Dalam implementasinya, pin analog ini dihubungkan dengan sensor-sensor seperti sensor suhu LM35, sensor suhu dan kelembaban DHT11 dan DHT 22, dan lain-lain.

### 2.3. Desain Sistem

Secara umum sistem yang diusulkan memiliki proses alur kerja yang cukup sederhana yaitu baterai berfungsi untuk menyuplai daya sensor EMG kemudian sensor membaca ketegangan otot atau aktivitas otot perut. Data yang telah dibaca oleh sensor akan dikirim ke mikrokontroler WeMos D1 Mini dan akan dibaca oleh LCD dan Blynk pada smartphone.



Gambar 5. Rangkaian skematis

Nomor	Port Wemos D1 Mini	Penggunaan
1	D0	PUSH BUTTON
2	D1	SCL
3	D2	SDA
4	A0	DATA
5	3.3V	POWER
6	5V	VCC
7	GND	GND

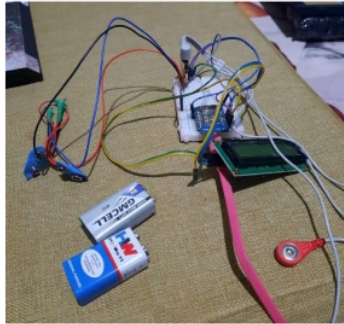
Tabel 1. Port Penggunaan WeMos D1-Mini

Dari Gambar 5 dan Tabel 1 di atas, penjelasan mengenai sistem pemantauan perangkat diperoleh. Berikut ini adalah penjelasan dari rangkaian di atas:

1. Baterai 9v sebagai sumber tegangan dari sensor EMG
2. VCC dan GND dari Wemos D1 mini merupakan sumber untuk LCD I2C, sensor EMG, IC
3. Kabel merah adalah sumber tegangan listrik (+) dari baterai yang akan menyuplai tegangan ke sensor EMG
4. Kabel hitam adalah sumber tegangan listrik (-) dari baterai yang akan menyuplai tegangan ke sensor EMG
5. Kabel input berwarna biru muda dari pin D2 pada Wemos D1 mini dihubungkan ke pin SDA pada LCD I2C
6. Kabel input berwarna abu-abu dari pin D1 pada Wemos D1 mini dihubungkan ke pin SCL pada LCD I2C
7. Kabel input hijau dari pin A0 pada Wemos D1 mini dihubungkan ke pin data pada sensor EMG
8. Kabel input merah dari pin 3.3V pada Wemos D1 mini dihubungkan ke push button dan menuju ke pin D0 pada Wemos D1 mini

### 2.3.1. Desain Alat

Perancangan prototipe dilakukan dengan konsep dan desain yang telah di de-sign, pada sebuah breadboard berukuran 5 x 10 cm dengan menghubungkan WEMOS D1 mini dengan komponen lainnya dan meletakkannya pada breadboard menggunakan kabel jumper dengan cara disolder sesuai dengan rangkaian yang ada pada software fritzing. Pada rangkaian ini ditambahkan saklar untuk memutus dan menyambungkan arus listrik sebagai suplai ke sensor EMG. pada rangkaian kelistrikan dibutuhkan rangkaian penguat sinyal agar pembacaan sensor lebih stabil dan akurat (Op-Amp). Selanjutnya setelah sensor membaca tegangan otot, mikrokontroler Wemos D1 Mini akan mengolah data dan akan memberikan perintah kepada LCD I2C untuk menampilkan nilai tegangan otot perut dan data tersebut akan dikirim ke platform IoT dalam bentuk Blynk untuk menampilkan grafik, nilai, dan counter.



Gambar 6. Desain Alat

Gambar diatas merupakan sistem monitoring yang dibuat dengan bahan yang digunakan seperti, Wemos D1 Mini, Sensor EMG, LCD, Baterai 9V, dan breadboard kemudian komponen-komponen tersebut disusun di dalam sebuah kotak hitam berbentuk persegi.

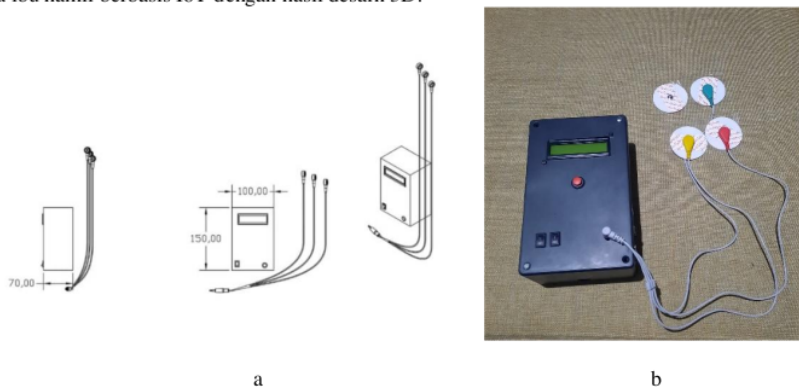
#### 2.4 Pengujian dan Analisis Sistem

Prototype diuji dengan cara membaca pada LCD dan platform IoT (Blynk) dari aktivitas otot yang terekam oleh sensor EMG (electromyography). Counter akan menghitung 1 jika terjadi kontraksi pada perut ibu hamil dengan nilai ketegangan otot yang melebihi batas pengaturan alat dan akan mencatat hasil kontraksi berupa berapa detik waktu kontraksi yang terjadi. LCD pada prototipe berfungsi untuk menampilkan nilai ketegangan otot dan memunculkan nilai counter yang terjadi saat terjadi kontraksi.

### III. HASIL DAN PEMBAHASAN

#### A. Desain Prototype 3D

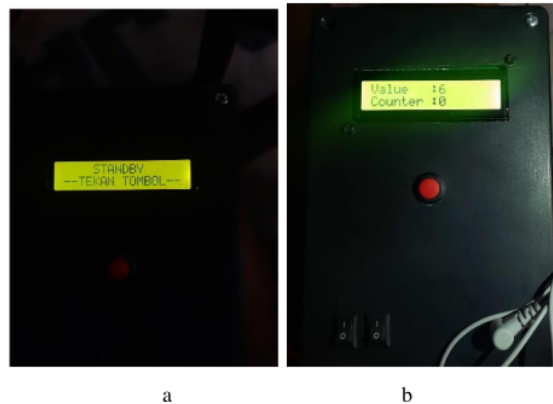
Desain 3D dari sistem monitoring kontraksi ibu hamil berbasis IoT ini dibuat sedemikian rupa berdasarkan desain konsep yang telah dibuat. Berikut adalah perbedaan antara gambar desain 3D yang digunakan untuk monitoring kontraksi pada ibu hamil berbasis IoT dengan hasil desain 3D.



Gambar 7 (a) Desain 3D perangkat monitoring kontraksi ibu hamil berbasis IoT ; (b) prototipe perangkat monitoring kontraksi

#### B. Desain sistem monitoring kontaksi ibu hamil berbasis IoT

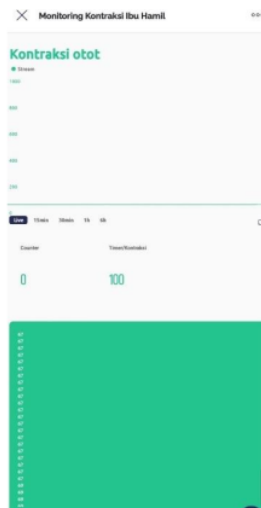
Perangkat keras prototipe telah selesai dibuat sesuai dengan desain yang ada. LCD prototipe diprogram untuk menampilkan hasil ketegangan otot perut sehingga petugas medis dapat mengetahui kondisi perut ibu hamil



Gambar 8. Tampilan pada LCD

Gambar 8 (a) adalah kondisi awal prototipe setelah dinyalakan yang akan memunculkan perintah untuk menekan tombol merah di bawah LCD

Gambar 8 (b) merupakan mekanisme pembacaan sensor yang ditampilkan melalui 2 respon, yaitu kondisi normal dan kondisi kontraksi. Setiap respon yang dilakukan akan ditampilkan pada layar LCD, dimana respon pada kondisi perut normal hanya menampilkan nilai tegangan otot dengan nilai kurang dari 70, sedangkan pada kondisi kontraksi layar LCD akan menampilkan kondisi perut dengan nilai di atas 70, dan counter akan menghitung jumlah kontraksi yang terjadi selama alat digunakan. Berikut ini adalah gambar prototipe alat pemantau kontraksi pada ibu hamil.



Gambar 9. Tampilan pada aplikasi Blynk

Gambar 9 di atas adalah tampilan dari aplikasi Blynk. Blynk sendiri merupakan sebuah platform IoT yang digunakan untuk mengontrol perangkat keras, menampilkan, memproses, menyimpan dan memvisualisasikan data sensor yang terbaca. Pada percobaan ini terdapat tiga uji coba data, posisi paling atas terdapat widget grafik yang berfungsi untuk menampilkan grafik aktivitas otot perut, kemudian terdapat widget counter yang berfungsi untuk menghitung jumlah kontraksi, dan widget value yang berfungsi untuk menampilkan nilai pasti dari ketegangan otot.





Gambar 10. Posisi Pemasangan elektroda

Bagian atas rahim yang membulat disebut fundus uteri. Di sinilah implantasi sel telur terjadi selama kehamilan. Fundus uteri adalah area yang paling sering digunakan untuk mengukur tinggi rahim selama kehamilan, untuk mengevaluasi pertumbuhan janin, dan di sinilah otot-otot perut berkontraksi atau mengeras, penting untuk memantau pertumbuhan dan posisi fundus uteri karena tenaga kesehatan profesional dapat mengidentifikasi potensi masalah kesehatan dan memberikan perawatan yang tepat untuk mendukung kesehatan ibu dan janin.

Sensor EMG (Elektromiografi) memiliki 3 kabel elektroda dengan warna yang berbeda: merah menunjukkan elektroda positif atau terhubung ke kutub positif, kuning menunjukkan elektroda negatif atau terhubung ke kutub negatif dan hijau menunjukkan elektroda arde atau elektroda referensi. Teknik penyisipan bipolar digunakan untuk memasang elektroda pada tiga lokasi berbeda di dalam otot perut.

### C. Hasil

Hasil dalam penelitian ini menyangkut pengujian fungsi perangkat secara keseluruhan, termasuk pengujian perangkat keras dan perangkat lunak. Pengujian perangkat keras (perangkat yang telah dirakit) dan pengujian perangkat lunak (perangkat yang telah diupload programnya), dimana perangkat telah diujicobakan kepada ibu hamil dengan usia kehamilan 37-42 minggu. Pengujian menggunakan aplikasi Blynk untuk memonitoring data ketegangan otot perut ibu hamil dengan menggunakan sensor EMG V3 sebagai pendeteksi kontraksi.

Tabel 1 Percobaan Ny. D anak ke-5 usia kehamilan 42 minggu

Kondisi	Kondisi relaksasi otot	Kondisi kontraksi otot
1	55	70
2	53	72
3	58	75
4	60	80
5	61	82
Rata-rata	57,4	75,8

Tabel 2 Percobaan Ny. R anak ke-2 usia kehamilan 39 minggu

Kondisi	Kondisi relaksasi otot	Kondisi kontraksi otot
1	62	72
2	69	76
3	67	71
4	58	82
5	57	84
Rata-rata	62,5	77

Tabel 3 Percobaan Ny. B anak ke-2 usia kehamilan 39 minggu

Kondisi	Kondisi relaksasi otot	Kondisi kontraksi otot
1	63	70
2	67	79
3	58	80

4	62	73
5	64	86
Rata-rata	62,8	77,4

Dari Tabel 3 hasil pengujian sensor Electromyograph (EMG) didapatkan hasil data dari percobaan yang telah dilakukan sebanyak 3 kali pada ibu hamil dengan usia kandungan 37-42 minggu, proses pengambilan data dilakukan di klinik, dan didampingi oleh bidan desa untuk memastikan apakah terjadi kontraksi atau tidak.

Nilai tegangan otot perut normal ibu hamil adalah antara 50-70mV sedangkan pada kondisi kontraksi otot perut berada di atas 70mV dengan rata-rata tegangan otot mencapai 75-90mv.

#### IV. KESIMPULAN

Sistem pemantauan yang dirujuk tampaknya efektif dan andal dalam kerjanya. Sistem ini dideskripsikan bekerja secara optimal dan mudah digunakan, sehingga menunjukkan bahwa sistem ini memenuhi tujuan yang dimaksudkan dan memberikan pengalaman pengguna yang memuaskan. Penggunaan sensor EMG dalam sistem disebutkan memiliki sejumlah kekurangan. Secara khusus, dicatat bahwa stabilitas sensor ini kurang ideal, dan memerlukan rangkaian op-amp untuk pengoperasian yang tepat. Selain itu, disarankan bahwa ada alternatif sensor EMG yang lebih baik yang berpotensi meningkatkan kinerja dan stabilitas sistem. Singkatnya, sistem pemantauan ini patut dipuji karena fungsionalitasnya yang optimal dan kemudahan penggunaannya, tetapi masih ada ruang untuk perbaikan dengan mengeksplorasi sensor EMG alternatif untuk meningkatkan stabilitas dan keandalan.

#### V. UCAPAN TERIMA KASIH

Penulis mengucapkan terima kasih kepada Jurusan Teknik Elektro, Fakultas Sains dan Teknologi, Program Studi Pendidikan Profesi Bidan, Fakultas Ilmu Kesehatan, Universitas Muhammadiyah Sidoarjo atas dukungannya dan Tim IMEI yang telah membantu dan mengizinkan penulis untuk menyelesaikan alat penelitian di lab IMEI. Karya dan penelitian ini didukung dan didanai oleh DIKTIRISTEK, KEMENDIKBUDRISTEK melalui program kreativitas mahasiswa (PKM 2023).

#### REFERENSI

- [1] S. A. Abbas, R. Riaz, S. Z. H. Kazmi, S. S. Rizvi, and S. J. Kwon, "Cause Analysis of Caesarian Sections and Application of Machine Learning Methods for Classification of Birth Data," *IEEE Access*, vol. 6, pp. 67555–67561, 2018, doi: 10.1109/ACCESS.2018.2879115.
- [2] S. AL-Hagree *et al.*, "Decision Tree based Smart System for Pregnant Women Diagnosis," in *2022 International Conference on Intelligent Technology, System and Service for Internet of Everything (ITSS-IoE)*, 2022, pp. 1–6. doi: 10.1109/ITSS-IoE56359.2022.9990953.
- [3] G. Wicahyono, A. Setyanto, S. Raharjo, and A. Munandar, "Pregnancy Monitoring Mobile Application User Experience Assessment," in *2019 International Conference on Information and Communications Technology (ICOIACT)*, 2019, pp. 872–877. doi: 10.1109/ICOIACT46704.2019.8938446.
- [4] H. Allahem and S. Sampalli, "Automated uterine contractions pattern detection framework to monitor pregnant women with a high risk of premature labour," *Inform Med Unlocked*, vol. 20, p. 100404, 2020, doi: <https://doi.org/10.1016/j.imu.2020.100404>.
- [5] A. Bin Queyam, R. K. Meena, S. K. Pahuja, and D. Singh, "An IoT Based Multi-Parameter Data Acquisition System for Efficient Bio-Telemonitoring of Pregnant Women at Home," in *2018 8th International Conference on Cloud Computing, Data Science & Engineering (Confluence)*, 2018, pp. 14–15. doi: 10.1109/CONFLUENCE.2018.8442686.
- [6] D. Hao *et al.*, "Application of decision tree in determining the importance of surface electrohysterography signal characteristics for recognizing uterine contractions," *Biocybern Biomed Eng*, vol. 39, no. 3, pp. 806–813, 2019, doi: <https://doi.org/10.1016/j.bbe.2019.06.008>.
- [7] A. A. Falevskaya and Y. O. Bobrova, "The Development of a Web App for Monitoring Fetal Growth," in *2022 Conference of Russian Young Researchers in Electrical and Electronic Engineering (ElConRus)*, 2022, pp. 1507–1510. doi: 10.1109/ElConRus54750.2022.9755547.

- [8] R. Ramprabhu, S. Suresh, K. Latha, and D. Venkatesh, "Virtual Midwife for Pregnant Women and Alert System," in *2021 4th International Conference on Computing and Communications Technologies (ICCT)*, 2021, pp. 574–579. doi: 10.1109/ICCT53315.2021.9711892.
- [9] B. Wiweko *et al.*, "Jakpros: Reproductive Health Education Application for Pregnant Women," in *2018 International Conference on Advanced Computer Science and Information Systems (ICACSIS)*, 2018, pp. 225–229. doi: 10.1109/ICACSIS.2018.8618206.
- [10] Y. Gupta, S. Kumar, and V. Mago, "Pregnancy Health Monitoring System based on Biosignal Analysis," in *2019 42nd International Conference on Telecommunications and Signal Processing (TSP)*, 2019, pp. 664–667. doi: 10.1109/TSP.2019.8769074.
- [11] T. G. Troyee, M. K. Raihan, and M. S. Arefin, "Health Monitoring of Expecting Mothers using Multiple Sensor Approach: 'Preg Care,'" in *2020 2nd International Conference on Advanced Information and Communication Technology (ICAICT)*, 2020, pp. 77–82. doi: 10.1109/ICAICT51780.2020.9333514.
- [12] A. Bagwari and K. Gairola, "An Aid for Health monitoring during pregnancy," in *2021 10th IEEE International Conference on Communication Systems and Network Technologies (CSNT)*, 2021, pp. 805–809. doi: 10.1109/CSNT51715.2021.9509654.
- [13] L. L. Weitzel, K. G. Howen, B. M. Sibai, S. P. Chauhan, and B. L. Pineles, "iMOVE: a pilot study of a smartphone based application to encourage ambulation in pregnant Individuals," *Am J Obstet Gynecol MFM*, vol. 5, no. 8, p. 101037, 2023, doi: <https://doi.org/10.1016/j.ajogmf.2023.101037>.
- [14] S. Sharma *et al.*, "SwasthGarbh: A Smartphone App for Improving the Quality of Antenatal Care and Ameliorating Maternal-Fetal Health," *IEEE J Biomed Health Inform*, vol. 27, no. 6, pp. 2729–2738, 2023, doi: 10.1109/JBHI.2022.3211426.
- [15] I. Sulistiyowati and M. Imam Muhyiddin, "Disinfectant Spraying Robot to Prevent the Transmission of the Covid-19 Virus Based on the Internet of Things (IoT)," *Journal of Electrical Technology UMY (JET-UMY)*, vol. 5, no. 2, 2021.
- [16] Y. C. Jo, H. N. Kim, W. H. Hwang, H. K. Hong, Y. S. Choi, and S. W. Jung, "Wearable Patch Device for Uterine EMG and Preterm Birth Monitoring Applications," in *TENCON 2018 - 2018 IEEE Region 10 Conference*, 2018, pp. 1127–1130. doi: 10.1109/TENCON.2018.8650268.
- [17] S. Sarafan *et al.*, "Development of a Home-based Fetal Electrocardiogram (ECG) Monitoring System," in *2021 43rd Annual International Conference of the IEEE Engineering in Medicine & Biology Society (EMBC)*, 2021, pp. 7116–7119. doi: 10.1109/EMBC46164.2021.9630827.
- [18] Z. Zhang, J. Wu, G. Li, W. Liu, and X. Tang, "Separating fetal ECG from transabdominal electrical signal: An application of AE-UNet3+," in *BIBE 2022; The 6th International Conference on Biological Information and Biomedical Engineering*, 2022, pp. 1–5.
- [19] B. Wang and J. Saniie, "Fetal Electrocardiogram Recognition Using Multilayer Perceptron Neural Network," in *2018 IEEE International Conference on Electro/Information Technology (EIT)*, 2018, pp. 434–437. doi: 10.1109/EIT.2018.8500232.
- [20] R. Ettiyan and V. Geetha, "A Survey of Health Care Monitoring System for Maternity Women Using Internet-of-Things," in *2020 3rd International Conference on Intelligent Sustainable Systems (ICISS)*, 2020, pp. 1290–1296. doi: 10.1109/ICISS49785.2020.9315950.
- [21] K. N. Risnawati, "Gambaran Jenis Persalinan Pada Ibu Bersalin Dengan Corona Virus Disease 19 Di Rumah Sakit Umum Daerah Wangaya Denpasar," *Kebidanan*, vol. 1, no. 2, pp. 6–19, 2021.
- [22] R. Multajam, W. S. M. Sanjaya, A. Sambas, M. N. Subkhi, and I. Muttaqien, "Desain dan Analisis Electromyography (EMG) serta Aplikasinya dalam Mendeteksi Sinyal Otot," *Al-HAZEN J. Phys.*, vol. 2, no. 2, pp. 37–47, 2016.
- [23] F. T. Abyanto and F. B. Setiawan, "Deteksi Kejenuhan Seluruh Otot Manusia Menggunakan Sensor Emg Berbasis Mikrokontroler Arduino Uno," pp. 69–74, 2019, doi: 10.5614/snko.2018.11.
- [24] H. H. Abrianto, K. Sari, and I. Irmayani, "Sistem Monitoring Dan Pengendalian Data Suhu Ruang Navigasi Jarak Jauh Menggunakan WEMOS D1 Mini," *J. Nas. Komputasi dan Teknol. Inf.*, vol. 4, no. 1, pp. 38–49, 2021, doi: 10.32672/jnkti.v4i1.2687.

[1]

**Conflict of Interest Statement:**

The author declares that the research was conducted in the absence of any commercial or financial relationships that could be construed as a potential conflict of interest.

# Sahrul Artikel Ilmiah

## ORIGINALITY REPORT

<b>20%</b>	%	%	<b>20%</b>
SIMILARITY INDEX	INTERNET SOURCES	PUBLICATIONS	STUDENT PAPERS

## PRIMARY SOURCES

<b>1</b>	<b>Submitted to Universitas Muhammadiyah Sidoarjo</b> Student Paper	<b>17%</b>
<b>2</b>	<b>Submitted to UIN Sunan Gunung Djati Bandung</b> Student Paper	<b>1%</b>
<b>3</b>	<b>Submitted to Submitted on 1691558361357</b> Student Paper	<b>1%</b>
<b>4</b>	<b>Submitted to Universitas Nasional</b> Student Paper	<b>1%</b>
<b>5</b>	<b>Submitted to Sriwijaya University</b> Student Paper	<b>&lt;1%</b>
<b>6</b>	<b>Submitted to Clarkston Community Schools</b> Student Paper	<b>&lt;1%</b>
<b>7</b>	<b>Submitted to Universitas Negeri Jakarta</b> Student Paper	<b>&lt;1%</b>

Exclude quotes

On

Exclude matches

Off

Exclude bibliography  On