

Penerapan Monitoring dan Controlling Suhu Ruang Server Berbasis Internet Of Things (IoT)

by Muhammad Fikri

Submission date: 26-Dec-2023 07:16PM (UTC+0300)

Submission ID: 2264926887

File name: OLYNDA_MUFARIIHANA_NUR_SYAFII.docx (1.05M)

Word count: 4959

Character count: 30770



Penerapan Monitoring dan Controlling Suhu Ruang Server Berbasis Internet Of Things (IoT)

Olynda Mufariihana Nur Syafii¹, Ika Ratna Indra Astutik², Hindarto Hindarto³

Fakultas Sains dan Teknologi, Program Studi Informatika, Universitas Muhammadiyah Sidoarjo, Sidoarjo, Indonesia

Email: ¹olynda.mufariihana@gmail.com, ²ikaratna@umsida.ac.id, ³hindarto@umsida.ac.id

Email Penulis Korespondensi: olynda.mufariihana@gmail.com

Abstrak—Ruang server merupakan ruangan yang dimiliki oleh setiap perusahaan yang berfungsi sebagai tempat pengendali sistem database sebuah pekerjaan di perusahaan kecil maupun perusahaan besar. Aktifitas operasional server dilakukan oleh administrator/operator yang bisa memonitor dan mengelola sistem database pada server. Suhu dalam ruang server sangat penting untuk menjaga fasilitas pada ruang server. Untuk menjaga suhu saat operator sedang didalam ruangan. Dari permasalahan diatas dapat diterapkan suatu sistem yang saat ini banyak digunakan oleh semua orang yaitu penggunaan Internet Of Things. Internet Of Things (IoT) adalah suatu konsep yang dirancang untuk memungkinkan perangkat elektronik berkomunikasi secara otonom, serta dapat menerima dan mengirimkan data melalui koneksi jaringan. Implementasi IoT memiliki potensi untuk pemantauan dan pengendalian di lokasi tertentu. Dengan adanya IoT tersebut dapat berintegrasi antara IoT, alat sensor suhu dan aplikasi output seperti Blynk dan WhatsApp. Blynk mempermudah mikrokontroler NodeMCU dan DHT22 untuk menerima dan mengirimkan nilai suhu ke pengguna aplikasi tersebut. Selain Blynk, sistem monitoring lain menggunakan Bot WhatsApp yang mengirimkan notifikasi suhu ruang server. IoT dengan konsep ini mendapatkan hasil pengujian penelitian yaitu sistem memudahkan user atau administrator dalam melakukan monitoring dan controlling suhu dengan menggunakan aplikasi Blynk dan WhatsApp, karena dengan aplikasi tersebut mempunyai keuntungan dari segi user interface lebih mudah dipahami. Simpulan penelitian ini memudahkan pengguna atau pemilik ruang server untuk mengelola fasilitas yang ada pada ruang server agar lebih tahan lama dan user atau administrator dapat memantau suhu ruang server tanpa harus didalam ruang server.

Kata Kunci: Ruang Server; Monitoring; Controlling; Internet Of Things; NodeMCU; DHT22; Aplikasi Blynk; WhatsApp

Abstract— The server room is a space owned by every company that serves as the control center for database systems in both small and large companies. Operational activities of the server are carried out by administrators (operators) who can monitor and manage the database system on the server. The temperature in the server room is crucial for maintaining the facilities and regulating the temperature when operator inside. From the above issues, a system can be implemented that is currently widely used by everyone, namely the use of the Internet of Things (IoT). The Internet of Things (IoT) is a concept designed to enable electronic devices to communicate autonomously and exchange data through network connections. The implementation of IoT has the potential for monitoring and control at specific locations. With the presence of IoT, it can integrate IoT, temperature sensor devices, and output applications such as Blynk and WhatsApp. Blynk facilitates the NodeMCU microcontroller and DHT22 to receive and send temperature values to users of the application. In addition to Blynk, another monitoring system uses a WhatsApp Bot that sends temperature notifications in the server room. The IoT with this concept yielded research test results, where the system facilitates users or administrators in monitoring and controlling temperature using Blynk and WhatsApp applications, benefiting from a more user-friendly interface. In conclusion, this research facilitates users or owners of server rooms to manage facilities for longer durability, and users or administrators can monitor the server room temperature without having to be inside.

Keywords: Server Room; Monitoring; Controlling; Internet of Things; NodeMCU; DHT22; Blynk Application; WhatsApp

1. PENDAHULUAN

Perangkat elektronik saat ini semakin canggih dan berkembang pesat mengikuti zaman sekarang. Internet of Things (IoT) merupakan gagasan yang digunakan untuk menggabungkan dan menghubungkan perangkat elektronik melalui jaringan internet [1]. Para ahli teknologi telah mengembangkan berbagai sistem termasuk bangunan pintar, rumah pintar, dan sistem yang lebih luas seperti kota pintar [2]. Dengan adanya gagasan tersebut ini mempermudah pekerjaan menjadi efektif. Dengan kemajuan Internet of Things (IoT) dapat mempermudah pekerjaan disebuah perusahaan. Perusahaan sering kali menggunakan sistem IoT sebagai sistem yang dapat mengontrol suhu ruangan[3]. Suhu merupakan suatu keadaan panas dinginnya pada suatu udara. Setiap daerah memiliki suhu udara yang berbeda-beda [4]. Daerah beriklim tropis memiliki suhu udara yang paling tinggi di bumi, semakin ke kutub, suhu udaranya akan semakin rendah. Suhu dapat diartikan ukuran panas atau dingin dinyatakan dengan skala sembarangan. Suhu dapat diartikan menjadi ukuran kualitatif sebuah benda [5]. Suhu ruangan yang tidak sesuai untuk menyimpan barang atau peralatan dapat mempercepat rusaknya peralatan dan barang di dalam ruangan [6]. Pemantauan suhu ruangan yang lebih efisien, praktis dan jarak jauh sangat diperlukan agar pekerjaan menjadi lebih mudah dan dapat dilakukan kapan saja [7]. Ruang server adalah tempat dimana setiap saat pagi, siang dan malam yang selalu dinyalakan untuk keperluan individu maupun instansi. Konsekuensi yang ada dari perhal diatas perlunya rancangan suatu sistem yang dapat mengontrol situasi operasi data center saat ini [8]. Pemantauan ruangan server dengan sistem manual akan memperlambat pemantauan dan kurang efisien karena harus ada seseorang yang selalu hadir diruangan tersebut. Server merupakan PC dengan kata lain komputer mempunyai fasilitas terhadap komputer klien yang terhubung dalam



satu jaringan komputer [9]. Sistem operasi khusus yang terdapat pada server berguna untuk mengontrol akses dan data yang ada dalam sistem jaringan agar dapat diakses oleh tempat kerja anggota jaringan. Layanan dalam server terdiri server surat DNS server, protokol konfigurasi Hos Dinamik(PKHD) dan lain sebagainya [10].

Pada penelitian sebelumnya membahas tentang Ruangan yang dapat diatur dengan menggunakan alat pendingin (AC) mempunyai suhu ruangan yang tidak stabil dengan keadaan suhu didaerah masing-masing daerah. Suhu ruangan mempengaruhi awet atau tidaknya suatu peralatan atau barang yang ada pada ruangan tersebut. Solusi yang digunakan menangani masalah ini dilakukan dengan memanfaatkan teknologi Internet of Things (IoT) [11]. Salah satu protokol komunikasi IoT sistem monitoring jarak jauh yaitu MQTT [12]. MQTT yaitu protokol konektivitas machine-to-machine. Perencanaan, pembuatan, dan pengujian semuanya telah diselesaikan. Sistem yang menggunakan sensor inframerah dan DHT22 untuk memantau dan mengontrol beroperasi dengan lancar. Teknologi Internet of Things (IoT) digunakan untuk menjalankan pengendalian AC dalam aplikasi. Dengan jarak 2,9 meter, infrared dan AC masih dapat saling mengirim dan menerima sinyal [7].

Penelitian yang dilakukan oleh Rizky Tahara Shita tentang Ruang server merupakan salah satu bagian penting dalam pusat data. Data center adalah inti dari suatu perusahaan yang besar. Sebagai inti dari layanan bisnis dalam bidang Sistem Teknologi Informasi yang dapat memberikan pelayanan terbaik. Dalam konteks ini, peran data center terkait dengan berbagai masalah yang terjadi di dalamnya, seperti masalah perencanaan pemulihan bencana (DRP). Pengembangan sistem pemantauan telah sukses dilakukan dan telah melalui pengujian yang komprehensif. Tes dilakukan secara rutin agar perangkat mampu mengawasi suhu antara 16°-27° Celcius dan kelembapan antara 40% - 60%. Salah satu cara lain untuk melihat hasilnya adalah melalui situs web Thinger.io atau dengan memeriksa layar LCD yang terdapat pada perangkat tersebut [13].

Penelitian lainnya oleh Rizky Fenaldo Maulana dengan hasil penelitian dapat disimpulkan bahwa sistem pemantauan telah dikembangkan dan diuji secara menyeluruh. Dalam pengujian ini, perangkat mampu memantau suhu 16 hingga 27 derajat Celcius dan mengukur kelembapan 40 hingga 60%. Ada beberapa cara lain untuk melihat hasil sistem: pantau suhu dan kelembapan ruang server melalui situs Thinger.io lalu periksa layar LCD yang terpasang di perangkat. Robot telegram bekerja dengan baik dengan memberikan notifikasi jika ruangan basah dan tidak mencapai standar suhu yang ditentukan. Bot juga merespon pengguna yang ingin mengetahui suhu ruangan [14].

Penelitian yang dilakukan Agung Pradana tentang "Rancang Bangun Monitor dan Kontrol Suhu Ruangan server menggunakan Perangkat Mobile berbasis Internet Of Things (IOT)". Dalam penelitian ini Sistem pemantauan dan pengendalian menggunakan teknologi IoT untuk mengoperasikan prototipe secara otomatis. Relai biasanya tertutup jika kondisi di mikrokontroler rendah. Ketika kondisi relay menjadi normal open maka mikrokontroler akan high. Sistem dapat beroperasi sesuai perancangan data nilai suhu yang diperoleh berdasarkan data yang dikirim oleh perangkat keras dan diterima oleh aplikasi smartphone [2].

Penelitian yang dilakukan Soetedjo tentang "Sistem Monitoring Ruang Server berbasis IOT (Internet Of Thing) di PT. Radnet Digital Indonesia". Dalam penelitian ini Suhu merupakan salah satu elemen yang memengaruhi kestabilan dan kinerja perangkat keras di ruang server. Penampilan AC yang baik juga dapat mempengaruhi kinerja server yang berada dalam suhu ruangan. Kerusakan yang terjadi karena suhu ruangan yang tidak stabil juga membuat seorang administrator ikut berperan dalam mengelola suhu ruangan di ruang server. Kelembapan yang terlalu tinggi juga menyebabkan hubungan arus pendek dan rendahnya kelembapan menimbulkan listrik statis. Kenaikan suhu di ruang server membuat kipas pendingin bekerja penuh untuk mendinginkan perangkat keras di dalam server. Ketelitian sensor DHT22 dalam mengukur suhu dari sensor DHT22 jika dibandingkan dengan termometer memiliki tingkat kesalahan sebesar 0.53° Celcius. Nilai kesalahan kelembapan adalah sebesar 0,41% [5].

Dari penelitian sebelumnya dijelaskan kebanyakan kekurangan peneliti dibagian output berupa tampilan data yang disajikan. Kebanyakan dari peneliti terdahulu hanya berupa notifikasi melalui sosial media seperti telegram. Sehingga dari kekurangan peneliti terdahulu output untuk sistem kedepannya bukan hanya dari SMS notifikasi melainkan melalui aplikasi IoT yang akan dibuat nanti [15]. Output lain yang digunakan dalam penelitian ini yaitu notifikasi melalui message WhatsApp. Pada penelitian ini berbeda dari penelitian lainnya. Penelitian ini dapat dikontrol dari jarak jauh secara realtime dan akurat. Sistem akan mengirimkan sinyal melalui modul sensor yang sudah dirancang [16]. Sistem berbasis Internet Of Things (IOT) nantinya dapat menampilkan data secara otomatis dan dapat diakses oleh administrator sehingga memudahkan dalam proses monitoring ruangan server. Sistem ini juga dapat diakses menggunakan smartphone dengan mudah. Penggunaan alat sensor yang dapat dipakai dan dipindahkan diberbagai tempat membuat alat ini mudah dijangkau diberbagai sudut ruangan. Ruangan penelitian yang digunakan yaitu berukuran panjang 3 meter dan lebar 3 meter. Dengan adanya batasan ruangan tersebut nantinya dapat memaksimalkan kinerja alat sensor dan aplikasi IoT yang dirancang.



2. METODOLOGI PENELITIAN

2.1 Tahapan Penelitian

Penelitian ini dilakukan di Server di Sever Pulsa Semesta Cell yang bertepatan di Dusun Pendem Desa Plaosan Kecamatan Wonoayu Kabupaten Bojonegara Provinsi Jawa Timur 61261. Waktu pelaksanaan penelitian dilakukan pada jam operasional kerja yaitu dari jam 09.00 – 21.00 WIB.

Penelitian ini menggunakan software sebagai berikut:

1. Arduino IDE Versi 1.8.13
2. Wokw Chrome
3. Fritzing Versi 0.9.3
4. Diagram.io Versi 21.7.2
5. Blynk Chrome
6. Twillio 2023 Chrome
7. ThingESP 2023 Chrome
8. WhatsApp Versi 2.23.23.78

Alur Penelitian berupa sub-bab rancangan penelitian merupakan urutan yang akan dilaksanakan untuk menyelesaikan tugas akhir. Dimulai dari studi literatur sampai pembuatan laporan. Rancangan alur penelitian yang digunakan pada tugas akhir ini di tunjukkan pada gambar 1 alur penelitian.



Gambar 1. Diagram Alir Prosedur Penelitian

Gambar diatas merupakan alur penelitian yang dirancang sampai selesai. Setiap point menjelaskan bagaimana alat dan sistem dirancang sampai membentuk prototipe. Berikut penjelasan setiap alur penelitian dengan metode Waterfall SDLC (System Development Life Cycle).

1. Studi Literatur

Dalam penelitian ini studi literatur merupakan suatu prosedur yang digunakan. Pada prosedur ini menggunakan referensi berbagai macam jurnal, artikel, buku dan internet yang memberikan sumber informasi bagi penelitian ini. Banyaknya sumber informasi sangat berdampak bagi penelitian ini karena memberikan referensi yang dapat menambah wawasan untuk melakukan penelitian [17].

2. Analisis Masalah

Selanjutnya yaitu analisis masalah mengidentifikasi kebutuhan untuk penggunaan sistem dan alat yang akan dipakai dalam penelitian ini. Identifikasi kebutuhan alat dan software yang dipakai untuk



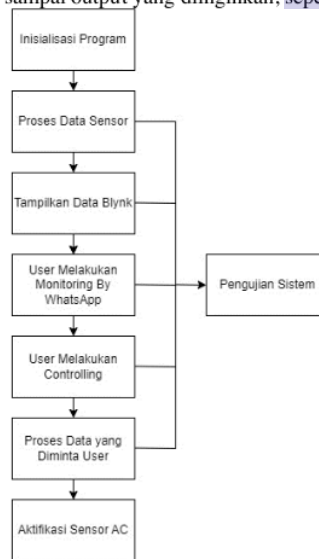
penelitian dan perancangan alat dan juga sistem. Setelah identifikasi yaitu mempertimbangkan rancangan sistem dan alat yang akan digunakan.

3. Perencanaan dan Pembuatan Alat

Pada proses perencanaan alat ini dituliskan hasil studi literatur dan konsep apa yang dipakai mengenai penelitian. Rancangan alat dan bahan pada penelitian ini selanjutnya di rancang bagaimana proses agar alat penelitian dapat dipakai. Alat penelitian disusun dengan membaca semua literasi artikel maupun buku untuk menjadi referensi. Semua alat dikumpulkan menjadi satu dan dirakit sesuai dengan yang direncanakan.

4. Perencanaan dan Pembuatan Sistem

Sistem disusun semudah dan sesimple mungkin dengan beberapa analisis agar user dapat menggunakan sistem sesuai dengan kebutuhan. Mempertimbangkan proses suatu sistem yang dibuat untuk menyelesaikan tugas dan fungsinya. Sistem dirancang dengan proses cara kerja sistem yang dibuat dari input sampai output. Maka dari itu disusun algoritma sistem yang bertujuan untuk mengetahui tahapan atau proses yang akan dilakukan sampai output yang diinginkan, seperti pada gambar dibawah ini :



Gambar 2. Algoritma Sistem

Berikut penjelasan setiap proses dari gambar 1 diatas :

1. Inisialisasi Program

Proses inisialisasi Program disini yaitu dengan mempersiapkan program yang akan dipakai untuk menampilkan output dari alat yang sudah dirangkai. Program nantinya akan menjadi perantara dari sensor ke user. Dalam sistem ini, smartphone berperan sebagai input yang berinteraksi langsung dengan pengguna melalui aplikasi Android yang mengirimkan perintah ke Arduino Uno untuk menghidupkan atau mengontrol modul menggunakan komunikasi of Things (IOT) berbasis Internet.

2. Proses data Sensor

Mengontrol peralatan listrik merupakan tugas dari sistem arduino yang berperan sebagai mikrokontroler. Data akan diproses ketika user melakukan perintah melalui smartphone yang berisikan program dari modul arduino uno tersebut.

3. Tampilkan Data Blynk

Menampilkan data suhu awal yang ada pada ruangan tersebut untuk dikirimkan ke sistem dan sistem yang akan menampilkan data tersebut kepada user dengan bantuan smartphone. Sitem menampilkan data suhu dan kelembapan awal bertujuan agar user dapat mengontrol ruangan tersebut sesuai dengan suhu yang diinginkan atau tidak.

4. Monitoring By WhatsApp

WhatsApp akan mengirimkan sebuah notifikasi ke user yang nantinya akan memunculkan nilai suhu juga. Sebelumnya user akan mengirimkan perintah kepada WhatsApp yang sudah dirancang sebagai bot yang hanya bisa memonitoring suhu pada keadaan saat itu

5. User Controlling



Pada sistem ini user sudah melakukan controlling dari jarak jauh dengan bantuan program yang awal sudah dirancang. Sistem akan memproses permintaan user dari jarak jauh atau dapat dibidang sebagai Internet Of Things (IOT).

6. Pengujian

Pengujian sistem sangat penting dalam merancang suatu program agar dapat berfungsi dengan baik. Pengujian ini penting untuk mendeteksi masalah atau kesalahan dan kelalaian pada perangkat lunak yang diuji. Pengujian dengan menggunakan metode pengujian sistem black box akan lebih baik dan meminimalisir kesalahan. Pengujian alat menggunakan metode pengujian sensor dan pengujian QoS. Pada pengujian Sensor Alat juga diperlukan untuk mengetahui fungsi pada alat arduino tersebut dapat berjalan sesuai dengan perintah user atau tidak. Alat akan diuji menggunakan smartphone dari jarak jauh berbasis Internet Of Things (IOT) lalu sensor nantinya akan merespon perintah user tersebut. Sedangkan Pengujian QoS berfungsi untuk mengetahui kualitas pengiriman data pada saat sensor ke Blynk.

7. Proses

Alat melakukan perintah user dari smartphone dan arduino uno melakukan prosesnya sendiri sesuai user minta.

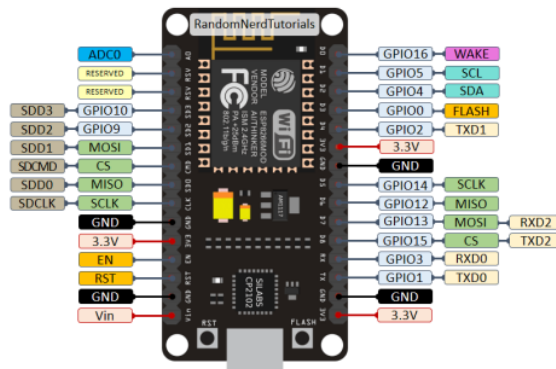
8. Aktifikasi Sensor

Pada sistem ini alat elektronik yang sudah dirancang oleh modul akan bergerak atau berubah sesuai perintah arduino uno. Alat elektronik akan berubah dengan controlling jarak jauh user yang sudah diterima oleh arduino uno.

2.2 Landasan Teori

IoT adalah suatu konsep yang dirancang dengan tujuan memungkinkan perangkat elektronik berkomunikasi secara otonom, mampu mengirim dan menerima data melalui koneksi jaringan. Dengan memanfaatkan IoT, kita dapat melakukan pemantauan dan pengendalian pada lokasi tertentu. Teknologi ini memfasilitasi orang untuk berbagi informasi melalui koneksi jaringan, baik itu dalam lingkup lokal maupun internet. Beberapa fungsi yang dapat dilakukan dengan IoT meliputi transfer data tanpa interaksi manusia, remote control, dan lain sebagainya. Prinsip utama dari IoT adalah mempermudah pengawasan dan pengendalian suatu hal, sehingga konsep IoT dapat diterapkan dengan baik dalam aktivitas sehari-hari [7].

NodeMCU adalah sebuah platform pengembangan perangkat keras open-source yang memanfaatkan modul ESP8266, yang merupakan modul Wi-Fi terintegrasi dengan mikrokontroler. Platform ini didesain khusus untuk mendukung pengembangan prototipe dan proyek Internet of Things (IoT). NodeMCU memungkinkan pengembang untuk memprogram dan menghubungkan perangkat mereka ke jaringan Wi-Fi, serta berkomunikasi secara nirkabel dengan perangkat lain. Dengan kemampuan terkoneksi ke internet melalui Wi-Fi, NodeMCU banyak digunakan dalam pengembangan proyek-proyek IoT, seperti sensor pintar, sistem pemantauan, dan pengendalian perangkat rumah tangga secara otomatis. NodeMCU telah menjadi salah satu platform populer dalam komunitas pengembangan IoT, dan tersedia dengan dukungan yang kuat dari komunitas serta dokumentasi yang luas.



Gambar 3. NodeMCU

DHT22 adalah sensor suhu dan kelembaban yang terdiri dari sensor suhu dan sensor kelembaban yang terintegrasi dalam satu paket. Sensor ini menggunakan teknologi resistive type untuk mengukur suhu dan kelembaban [18]. DHT22 biasanya dihubungkan dengan mikrokontroler atau platform pengembangan seperti Arduino atau NodeMCU, sehingga data suhu dan kelembaban dapat dibaca dan diproses untuk digunakan dalam berbagai aplikasi. DHT22 sering digunakan dalam proyek-proyek DIY (Do It Yourself), otomatisasi rumah,



sistem pemantauan lingkungan, dan berbagai aplikasi lain yang memerlukan pemantauan suhu dan kelembaban secara akurat.

Twilio adalah sebuah perusahaan layanan cloud yang menyediakan platform komunikasi sebagai layanan (CPaaS). Twilio memungkinkan pengembang untuk mengintegrasikan fungsionalitas komunikasi seperti pengiriman pesan teks (SMS), panggilan suara, video, dan layanan berbasis cloud lainnya ke dalam aplikasi mereka. Dengan Twilio, pengembang dapat membangun aplikasi yang menyertakan berbagai bentuk komunikasi, mengaktifkan interaksi pelanggan, dan meningkatkan fungsionalitas aplikasi secara menyeluruh. Platform ini sering digunakan dalam pengembangan aplikasi berbasis cloud dan berbagai solusi komunikasi modern.

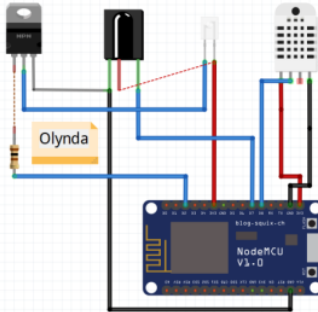
18

3. HASIL DAN PEMBAHASAN

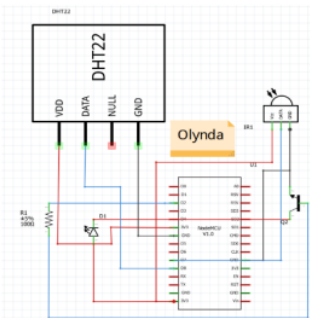
Pada bagian ini dibahas mengenai output yang dihasilkan dari perancangan alat pengukur suhu dan kelembaban di ruang server berbasis IoT menggunakan NodeMCU dan Whatsapp. Pada pembahasan ini membahas hasil dari beberapa bagian perancangan yang sudah disusun diantaranya :

3.1 Perancangan Perangkat Keras

Rangkaian implementasi sensor DHT22 dalam proyek pemantauan suhu, dapat menggunakan mikrokontroler atau platform pengembangan seperti Arduino atau NodeMCU. Pada implementasi perangkat keras maupun software rancangan ini yang dibutuhkan antara lain Arduino (atau platform mikrokontroler lainnya), sensor DHT22 dan kabel penghubung. Semua alat dan bahan dirancang sesuai rancangan awal yang sudah diskema.



Gambar 4. Breadboard Alat



Gambar 5. Skematik Alat

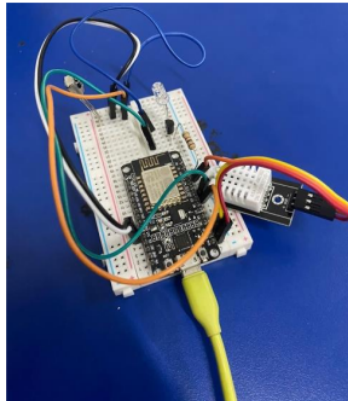
Rangkaian alat dan skematik alat pada Gambar 4 dan Gambar 5 adalah rancangan yang disusun menggunakan *fritzing* dengan menggabungkan semua komponen berupa sensor DHT22, Transistor, Resistor 1K, NodeMCU, IR Infrared Receiver VS18415, LED Infrared IR Emitter. Merangkai semua komponen dengan menghubungkan kabel VCC sensor DHT22 ke pin 5V pada Arduino, menghubungkan kabel GND sensor DHT22 ke pin GND pada Arduino, kemudian kabel OUT sensor DHT22 ke salah satu pin digital pada Arduino. Dengan desain yang sesuai dengan skema perangkat pada Gambar 4 dan Gambar 5, di mana NodeMCU bertindak sebagai mikrokontroler, sementara empat perangkat lainnya berfungsi sebagai sensor. Pertama sensor DHT22 memiliki dua fungsi utama: mengukur suhu dan mengukur kelembaban lingkungan di sekitarnya. DHT22 dapat mengukur suhu dalam rentang tertentu (biasanya -40°C hingga 80°C atau lebih, tergantung pada



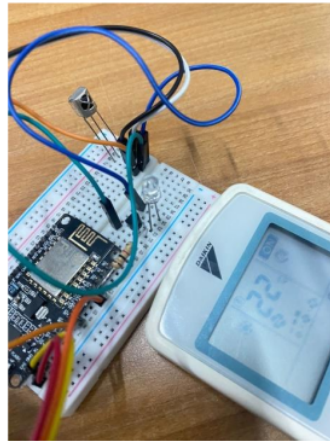
model dan spesifikasi). Sensor ini menggunakan teknologi resistive type untuk mengukur suhu secara akurat. DHT22 dapat mengukur kelembaban dalam rentang tertentu (biasanya 0% hingga 100% RH atau lebih, tergantung pada model dan spesifikasi). Kelembaban diukur dengan mengukur perubahan resistansi pada elemen sensor kelembaban. NodeMCU menggunakan modul ESP8266, yang merupakan mikrokontroler dengan kemampuan Wi-Fi terintegrasi. ESP8266 memungkinkan NodeMCU terhubung ke jaringan Wi-Fi, memproses data, dan berkomunikasi dengan perangkat lain melalui internet.

3.2 Implementasi Alat Dengan Mikrokontroler Arduino dan Blynk

Alat yang sudah dirancang kemudian mengimplementasikan kedalamn proyek pemantauan suhu dengan menggunakan mikrokontroler pengembang yaitu Arduino atau NodeMCU.



Gambar 6. Hasil Rancangan Alat

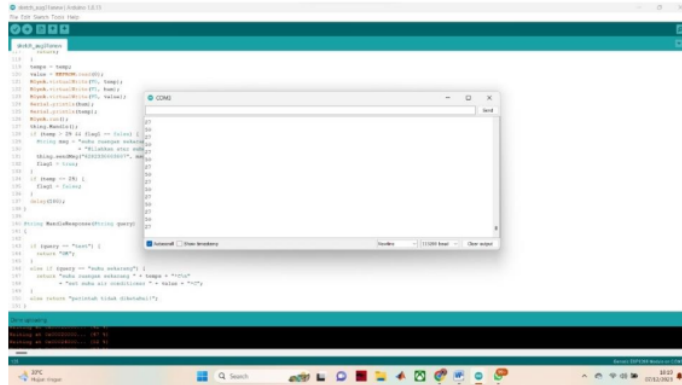


Gambar 7. Pengambilan Library Pada Remote AC

Gambar 6 merupakan hasil dari implementasi perangkat keras atau hardware yang terhubung pada masing-masing komponen penelitian ini. Mikrokontroler NodeMCU ESP8266 terkoneksi ke semua komponen alat untuk mengendalikan sistem. Pada penelitian ini sensor DHT22 akan mendeteksi suhu dan kelembaban didalam ruang server yang berukuran 3 meter x 3 meter. Pada Gambar 6 terdapat berbagai komponen seperti sensor VS1838 yang umumnya digunakan dalam proyek-proyek elektronika untuk mendeteksi sinyal inframerah. Fungsi utama sensor VS1838 adalah sebagai penerima inframerah, dan khususnya digunakan untuk mengendalikan perangkat elektronik dengan menggunakan remote control. Pada komponen lain juga terdapat komponen IR LED atau Light Emitting Diode berbasis inframerah, adalah komponen elektronika yang menghasilkan cahaya inframerah (IR) ketika diberi daya. Berbeda dengan LED biasa yang menghasilkan cahaya yang terlihat oleh mata manusia, IR LED menghasilkan cahaya yang terletak di luar spektrum cahaya yang terlihat, khususnya di wilayah inframerah. Pada Gambar 7 merupakan hasil implementasi dari LED Infra Red dalam pengambilan library dari remote AC.

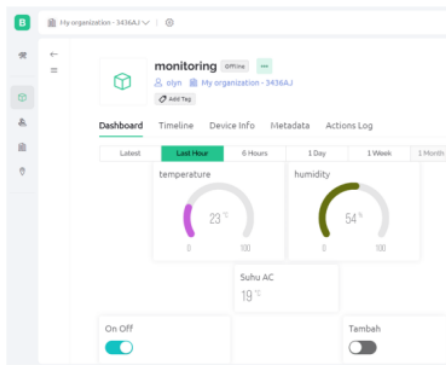


Dalam penelitian ini, juga dibahas penerapan perangkat lunak. Penerapan perangkat lunak dalam penelitian ini melibatkan pertukaran data dalam konteks aplikasi Arduino, Blynk dan Bot WhatsApp yang sudah dirancang dengan *ThingESP*. Bentuk pengoperasian dari NodeMCU berintegrasi dengan perangkat atau software lainnya yaitu menggunakan Twilio WhatsApp.



Gambar 8. Arduino Dengan Nilai Digital Alat Sensor

Pada gambar 8 adalah tahapan komunikasi data antara dua sensor api dan mikrokontroler NodeMCU. Mikrokontroler NodeMCU menerima dan menampilkan nilai digital dari kedua sensor tersebut melalui serial monitor pada platform Arduino. Nilai digital pada kedua sensor mempunyai 2 arti, untuk nilai yang atas adalah nilai ukur suhu ruangan sedangkan yang bawah adalah nilai kelembapan suatu ruangan. Pada sistem gambar 8 Arduino saling berintegrasi dengan Blynk dan juga Library dari remote AC tersebut.



Gambar 9. Tampilan Blynk Versi Web

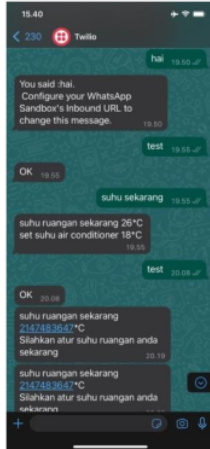


Gambar 10. Tampilan Blynk Mobile Phone

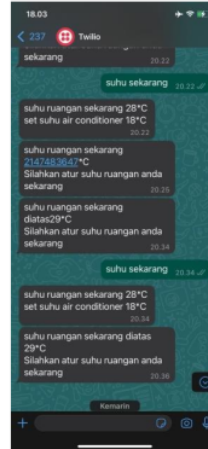
Setelah arduino sudah tersistem dengan Blynk selanjutnya membuat tampilan seperti gambar 9 dan gambar 10 seperti diatas. Pada tampilan Blynk mempunyai fungsi sebagai output yang berguna untuk melihat berapa nilai suhu yang ada diruangan tanpa membuka Arduino. Melalui aplikasi ini user juga dapat memonitoring dan controlling suhu AC pada suatu ruang server dengan mudah.

3.3 Pembuatan Bot WhatsApp

Proses pertukaran data NodeMCU dengan aplikasi WhatsApp yang akan ditampilkan melalui serial monitor. WhatsApp bot mengirim pesan kondisi suhu pada saat user meminta. Pesan akan dikirim saat user mengirimkan perintah yang sudah dirancang oleh sistem.



Gambar 11. Bot WhatsApp



Gambar 12. Notifikasi Saat Suhu Diatas 29°C

Gambar 11 merupakan tampilan dari aplikasi WhatsApp yang menerima notifikasi suhu dan kelembapan dari mikrokontroler. User harus mengirimkan perintah “Suhu Sekarang” agar bot WhatsApp dapat menerima notifikasi dari mikrokontroler tersebut. Pada saat user tidak sesuai mengirimkan perintahnya “hai” maka bot akan merespon yang mengartikan perintah tidak sesuai dan WhatsApp tidak akan mengirimkan nilai suhu dan kelembapan. Pada gambar 12 bot WhatsApp akan menerima notifikasi suhu saat diatas atau sama dengan 29°C dan akan mengirimkan ke user tanpa user meminta [19].

3.4 Controlling Suhu

Saat suhu tidak sesuai dengan kondisi ruang yang sekarang user akan mengcontrol suhu ruang tanpa menggunakan remote AC yaitu melalui mobile phone dengan ruang server yang berukuran 3 meter x 3 meter. User mengirimkan perintah melalui aplikasi dan AC berubah sesuai perintah yang user minta.



Gambar 13. Controlling Suhu AC

User melakukan controlling melalui mobile phone, mikrokontroler menerima perintah lalu mengirimkan kembali ke mobile phone suhu yang sudah berubah. Pada saat user mengirimkan perintah sinyal LED inframerah akan mentransmisikan sinyal atau data dalam cahaya inframerah. Mikrokontroler tidak harus didekatkan dengan AC, namun mikrokontroler harus ditempatkan yang sesuai dengan jangkauan mobile phone tanpa menutupi sensor infra red yang ada di mikrokontroler.

3.5 Hasil Pengujian

Pengujian dilakukan dengan cara menguji beberapa modul yang terpasang pada alat pengukur suhu ruang sesuai dengan fungsi pada modul yang diuji. Pengujian sensor DHT22 dilakukan dengan menguji apakah sensor DHT22 yang sudah dihubungkan dengan mikrokontroler untuk pembacaan suhu dan kelembapan pada ruang



server dapat mengukur akurasi nilai suhu dan kelembapan, karena semua komponen sudah dijadikan dalam satu sistem dan sudah terkalibrasi [20][21].

Tabel 1 merupakan proses *integrasi* antara data dari sensor DHT22 dengan mikrokontroler NodeMCU ESP8266. Nilai yang di inputkan pada tabel merupakan nilai yang diambil per 5 menit, setiap 5 menit nilai dari sensor akan diinputkan sesuai dengan kondisi yang ada pada ruangan.

Tabel 1 Hasil Pengujian Alat

No	Waktu(per 5 menit)	Temperature(°C)	Humidity(%)	Status	Notifikasi Bot V24 WhatsApp
1	19:45	21	54	Run	Terkirim
2	19:50	21	53	Run	Terkirim
3	19:55	21	52	Run	Terkirim
4	20:00	24	48	Run	Terkirim
5	20:05	27	40	Run	Terkirim
6	20:10	30	36	Run	Terkirim
7	20:15	0	0	Off	Tidak Terkirim
...

Tabel 2 Pengujian *Black Box*

No	Kondisi	Hasil Yang Diharapkan	Hasil
1	Program terhubung dengan <i>wifi</i>	Menampilkan output "done" saat program <i>run</i>	✓
2	Berhasil mengirimkan Data <i>Temperatur</i> suhu Ruangan ke monitor <i>Arduino</i>	Serial monitor pada <i>Arduino</i> dapat menerima nilai temperature	✓
3	Sensor didekatkan dengan suhu panas	Output temperature bernilai tinggi	✓
4	Diletakkan diruangan yang lebih lembab	Output humidity bertambah nilai	✓
5	Aplikasi pada <i>mobile phone</i> dapat menerima nilai temperature pada sensor	Menampilkan nilai suhu dan kelembapan secara <i>real time</i>	✓
6	Aplikasi pada <i>mobile phone</i> dapat merubah nilai suhu pada AC	Suhu pada AC akan berubah(bertambah dingin atau bertambah panas)	✓
7	Program dapat melakukan koneksi dengan Bot WhatsApp	Program dapat mengeksekusi perintah user pada WhatsApp	✓
8	Program dapat menampilkan data monitoring yang dilakukan sensor dengan mengirimkan notifikasi ke WhatsApp	User menerima notifikasi suhu saat user sudah mengirimkan perintah	✓
9	Program dapat melakukan otomatisasi notifikasi saat suhu lebih atau sama dengan 29°C	User menerima notifikasi WhatsApp "suhu ruangan sekarang diatas 29°C Silahkan atur suhu ruangan anda sekarang"	✓



5

4. KESIMPULAN

Aplikasi mobile phone untuk sistem monitoring dan controlling suhu ruang server berbasis *Internet of Things (IoT)* dapat mempermudah user atau pengguna dalam melakukan pemantauan. Aplikasi berhasil memberikan banyak kelebihan dari sistem sebelumnya, dengan adanya aplikasi ini user dapat mengetahui suhu pada ruang server hanya dengan satu genggaman yaitu melalui mobile phone. Berdasarkan hasil perancangan dan pembangunan alat dan juga sistem monitoring dan controlling suhu berbasis IoT menggunakan NodeMCU dengan pengaplikasian melalui Blynk dan WhatsApp dapat berjalan sesuai dengan sistem, sensor DHT22 dapat membaca suhu dan kelembapan pada ruang server. Mikrokontroler dapat menerima data dari sensor DHT22 dan mengirimkan notifikasi peringatan kepada user apabila suhu pada ruangan lebih atau sama dengan 29°C dan mengirimkan notifikasi ke WhatsApp melalui bot yang sudah dibuat. User juga dapat memantau kondisi ruangan yang sudah dipasang sensor secara real-time dengan cara mengirimkan perintah ke bot WhatsApp dan otomatis bot WhatsApp akan membalas sesuai perintah yang diminta. Nilai suhu dan kelembapan juga dapat dipantau melalui Blynk di Mobile Phone. Penelitian selanjutnya dapat dikembangkan yaitu menambahkan alat yang dapat menyalakan kipas angin sebagai penambah jika suatu saat suhu terlalu panas, pada kipas angin dapat dikontrol juga melalui mobile phone berbasis IoT. Dengan demikian pengguna memiliki 2 opsi sebagai pilihan untuk melakukan penyesuaian suhu pada ruangan.

9

UCAPAN TERIMA KASIH

Terima kasih disampaikan kepada pihak-pihak yang telah mendukung terlaksananya penelitian ini.

REFERENCES

- [1] P. Denanta Bayuguna Perteka, I. N. Piarsa, and K. S. Wibawa, "Sistem Kontrol dan Monitoring Tanaman Hidroponik Aeroponik Berbasis Internet of Things," *J. Ilm. Merpati (Menara Penelit. Akad. Teknol. Informasi)*, vol. 8, no. 3, p. 197, 2020, doi: 10.24843/jim.2020.v08.i03.p05.
- [2] A. Pradana and Nurfiana, "Rancang Bangun Monitor Dan Kontrol Suhu Ruang Server Menggunakan Perangkat Mobile Berbasis Internet of Things (IoT)," *Semin. Nas. Ris. Terap.*, vol. 5662, no. November, pp. 93–98, 2019.
- [3] S. Adini, E. Kusdiyantini, A. Budiharjo, M. T. Afif, A. D. N. Utomo, and A. Zafia, "Internet of Things Sebagai Alat Penentuan Lokasi Budidaya Rumput Laut *Gracilaria Sp.*," *Bioma Berk. Ilm. Biol.*, vol. 16, no. 2, pp. 492–500, 2023, doi: 10.30865/mib.v7i1.5567.
- [4] H. Husdi and Y. Lasena, "Real Time Analisis Berbasis Internet Of Things Untuk Prediksi Iklim Lahan Pertanian," *J. Media Inform. Budidarma*, vol. 4, no. 3, pp. 834–840, 2020, [Online]. Available: <http://ejournal.stmik-budidarma.ac.id/index.php/mib/article/view/2165>
- [5] M. Assegaf, E. A. Soetedjo, and S. T. Sotyohadi, "Sistem Monitoring Ruang Server Berbasis IoT (Internet of Thing) Di Pt. Radnet Digital Indonesia," p. 10, 2021.
- [6] A. A. M. Khalifa and K. Prawiroedjo, "Model Sistem Pengendalian Suhu dan Kelembaban Ruangan Produksi Obat Berbasis NodeMCU ESP32," *J. ELTIKOM*, vol. 6, no. 1, pp. 13–25, 2022, doi: 10.31961/eltikom.v6i1.415.
- [7] F. Vinola and A. Rakhman, "Sistem Monitoring dan Controlling Suhu Ruangan Berbasis Internet of Things," *J. Tek. elektro dan Komput.*, vol. 9, no. 2, pp. 117–126, 2020.
- [8] F. A. Deswar and R. Pradana, "Monitoring Suhu Pada Ruang Server Menggunakan Wemos D1 R1 Berbasis Internet of Things (IoT)," *Technol. J. Ilm.*, vol. 12, no. 1, p. 25, 2021, doi: 10.31602/tji.v12i1.4178.
- [9] M. Masnur, "Aplikasi Sistem Pengendali Energi Listrik Menggunakan Raspberrypi Pada Smart Building," *J. Sintaks Log.*, vol. 1, no. 2, pp. 103–106, 2021, doi: 10.31850/jsilog.v1i2.849.
- [10] D. Kartika and Y. Mardiana, "Dns Server And Web Server Simulation With Debian Operating System On Local Area Network Simulasi Dns Server Dan Web Server Dengan Sistem Operasi Debian Pada Jaringan Local Area Network," *J. Media Comput. Sci.*, vol. 2, no. 1, pp. 83–92, 2023.
- [11] A. Pangestu, A. Ziky Ifikhor, Damayanti, M. Bakri, and M. Alfarizi, "Sistem Rumah Cerdas Berbasis IoT Dengan Mikrokontroler Nodemcu Dan Aplikasi Telegram," *Jtikom*, vol. 1, no. 1, pp. 8–14, 2020.
- [12] M. Al Husaini, A. Zulianto, and A. Sasongko, "Otomatisasi Monitoring Metode Budidaya Sistem Hidroponik dengan Internet of Things (IoT) Berbasis Android MQTT dan Tenaga Surya," *J. Sos. Teknol.*, vol. 1, no. 8, pp. 785–800, 2021, doi: 10.59188/jurnalsostech.v1i8.163.
- [13] R. T. Shita and L. L. Hin, "Sistem Monitoring Dan Controlling Suhu Dengan Mikrocontroller Berbasis Pc Dan Sms Pada Data Center Pt. Mnc Media," *Telemat. MKOM*, vol. 9, no. 2, pp. 72–78, 2018, [Online]. Available: <https://journal.budiluhur.ac.id/index.php/telematika/article/view/529%0Ahttps://journal.budiluhur.ac.id/index.php/telematika/article/viewFile/529/456>
- [14] R. F. Maulana, M. A. Ramadhan, W. Maharani, and M. I. Maulana, "Rancang Bangun Sistem Monitoring Suhu dan Kelembapan



- Berbasis IOT Studi Kasus Ruang Server ITTelkom Surabaya,” vol. 1, no. 3, pp. 224–231, 2023.
- [15] A. M. Fanggalda, H. Hermawan, and H. I. Pratiwi, “Sistem Monitoring Server Dengan Menggunakan SNMP,” *Widyakala J.*, vol. 6, no. 2, p. 163, 2019, doi: 10.36262/widyakala.v6i2.218.
- [16] I. Gunawan, T. Akbar, and M. Giyandhi Ilham, “Prototipe Penerapan Internet Of Things (Iot) Pada Monitoring Level Air Tandon Menggunakan Nodemcu Esp8266 Dan Blynk,” *Infotek J. Inform. dan Teknol.*, vol. 3, no. 1, pp. 1–7, 2020, doi: 10.29408/jit.v3i1.1789.
- [17] G. Santoso *et al.*, “RANCANG BANGUN SISTEM MONITORING SUHU DAN KELEMBABAN PADA RUANG SERVER BERBASIS IoT (INTERNET OF THINGS) Vol. 11 No. 2 Februari 2019 ISSN : 1979-8415,” *J. Teknol. Technoscientia*, vol. 11, no. 2, pp. 186–193, 2019.
- [18] Y. S. Kristama and I. R. Widiyari, “Alat Pendeteksi Kebakaran Dini Berbasis Internet Of Things (IoT) Menggunakan NodeMCU Dan Telegram,” *J. Media Inform. Budidarma*, vol. 6, no. 3, p. 1599, 2022, doi: 10.30865/mib.v6i3.4445.
- [19] M. T. Helma Febri Selia1), Wira Indani, S.T., “Sistem Monitoring Dan Controlling Suhu Dan Kelembaban Berbasis Telegram Pada Ruang Server,” *Politek. Caltex Riau*, pp. 828–836, 2021.
- [20] C. Vikasari, “Industrial Internship Information System Testing with the Blackbox Testing Boundary Value Analysis Method (in Bahasa : Pengujian Sistem Informasi Magang Industri dengan Metode Blackbox Testing Boundary Value Analysis),” vol. 7, no. 1, pp. 44–51, 2018.
- [21] T. Hidayat and M. Muttaqin, “Pengujian sistem informasi pendaftaran dan pembayaran wisuda online menggunakan black box testing dengan metode equivalence partitioning dan boundary value analysis,” *J. Tek. Inform. UNIS*, vol. 6, no. 1, pp. 2252–5351, 2018, [Online]. Available: www.ccsenet.org/cis

Penerapan Monitoring dan Controlling Suhu Ruang Server Berbasis Internet Of Things (IoT)

ORIGINALITY REPORT

24%

SIMILARITY INDEX

23%

INTERNET SOURCES

10%

PUBLICATIONS

15%

STUDENT PAPERS

PRIMARY SOURCES

1	Submitted to Universitas Amikom Student Paper	13%
2	ejurnal.stmik-budidarma.ac.id Internet Source	1%
3	Submitted to Institut Teknologi Kalimantan Student Paper	1%
4	jurnal.poliupg.ac.id Internet Source	1%
5	openlibrarypublications.telkomuniversity.ac.id Internet Source	1%
6	journal.ilmudata.co.id Internet Source	1%
7	www.djournals.com Internet Source	1%
8	e-prosiding.poliban.ac.id Internet Source	1%
9	pdfs.semanticscholar.org Internet Source	<1%

10

Submitted to Universitas Esa Unggul

Student Paper

<1 %

11

eprints.itn.ac.id

Internet Source

<1 %

12

www.e-journal.stie-aub.ac.id

Internet Source

<1 %

13

Submitted to Universitas Pamulang

Student Paper

<1 %

14

Heri Purwanto, Rikky Wisnu Nugraha, Fahmi Reza Ferdiansyah, Deshinta Arrova Dewi, Rudy Sofian, Muhammad Faridh Rizaldy. "Sustainable Smart Home IoT to Open and Close the House Fence using a Scanning Method", International Journal of Advanced Computer Science and Applications, 2023

Publication

<1 %

15

Sukamto Sukamto. "Monitoring Perbandingan Kualitas Air Danau dan PDAM Menggunakan Sensor Turbidity, pH, dan Suhu berbasis Web", JEECAE (Journal of Electrical, Electronics, Control, and Automotive Engineering), 2017

Publication

<1 %

16

journal.literasisains.id

Internet Source

<1 %

17

docobook.com

Internet Source

<1 %

18

media.neliti.com

Internet Source

<1 %

19

Abdul Wachid, Achmad Sairi. "The Influence Of Giving Fertilizer And Fertilizer (N) Fertilizer Time On Plant Growth And Production Sawi Pakcoy (Brassica rapa L.)", Nabatia, 2018

Publication

<1 %

20

poss.or.id

Internet Source

<1 %

21

apic.id

Internet Source

<1 %

22

depokpropertyinvestment.blogspot.com

Internet Source

<1 %

23

doku.pub

Internet Source

<1 %

24

ejournal.poltektegal.ac.id

Internet Source

<1 %

25

id.123dok.com

Internet Source

<1 %

26

jurnal.polibatam.ac.id

Internet Source

<1 %

27

repository.amikom.ac.id

Internet Source

<1 %

Exclude quotes On

Exclude matches Off

Exclude bibliography On