

# Artikel fattah new

*by* D D

---

**Submission date:** 20-Oct-2023 09:06AM (UTC+1100)

**Submission ID:** 2201165933

**File name:** ARTIKEL\_PRATERBIT\_FATAHILAH\_IKRA\_NEGARA.pdf (751.92K)

**Word count:** 4310

**Character count:** 24091

## Organic Waste Weight Control System on Fuzzy Based Organic Waste Shredding Machine

### [Sistem Pengendali Berat Sampah Organik Pada Mesin Pencacah Sampah Organik Berbasis Fuzzy]

Fatahilah Ikra Negara<sup>1</sup>, Syamsudduha Syahririni<sup>\*2)</sup>

<sup>1)</sup>Program Studi Teknik Elektro, Universitas Muhammadiyah Sidoarjo, Indonesia

<sup>2)</sup>Program Studi Teknik Elektro, Universitas Muhammadiyah Sidoarjo, Indonesia

\*Email Penulis Korespondensi: (dosenpembimbing)@umsida.ac.id (wajib email institusi)

**Abstract** Waste from rubbish is a problem that is considered serious for the environment, because rubbish is a material that can be filled with bacteria. So a shredding machine is needed to recycle. For this we need a breakthrough, one of which is creating a shredding machine with a driving force in the form of an electric motor. The method used to create this shredding machine automation is R&D which uses Arduino as a microcontroller based on Mamdani model fuzzyfication, fuzzyfication which The motor will work for a long time as a motor protector so that there is no overload or overload which causes the motor to burn out quickly, the load cell will measure the weight of organic waste which will send a load signal when the waste enters the weighing room, then the AC motor as the driving force will rotate accordingly. with a predetermined time, then the ac motor will run before the servo motor opens, because the motor needs an initial start to be able to chop organic waste, then the servo motor will open after getting a signal from the load cell with a load value of 100 grams and it will run well; Servo motor door locks can accommodate organic waste so that they can work properly. The research results show that the motor is given a little torque..

**Keywords** - Fuzzy; Loadcell; Organic trash; Servo motors; AC motor

**Abstrak.** limbah dari sampah merupakan masalah yang dianggap serius bagi lingkungan, karena sampah merupakan bahan yang dapat dipenuhi oleh bakteri. Maka dibutuhkan mesin pencacah untuk mendaur ulang, Untuk itu perlu suatu terobosan yang salah satunya menciptakan mesin pencacah dengan tenaga penggerak berupa motor listrik, metode yang digunakan untuk membuat Otomatisasi mesin pencacah ini adalah R&D yang menggunakan arduino sebagai mikrokontroler yang berbasis fuzzyfikasi model mamdani, fuzzyfikasi yang bertugas sebagai waktu lama nya motor akan bekerja sebagai pelindung motor agar tidak terjadi overload atau kelebihan beban yang mengakibatkan motor cepat terbakar, load cell sebagai pengukur berat sampah organik yang akan mengirim sinyal beban saat sampah memasuki ruangan timbangan, lalu motor ac sebagai penggerak akan berputar sesuai dengan waktu yang telah ditentukan, lalu motor ac akan berjalan sebelum motor servo terbuka, dikarenakan motor membutuh start awal untuk bisa mencacah sampah organik, kemudian motor servo akan terbuka setelah mendapatkan sinyal dari loadcell dengan beban nilai 100 gram ini berjalan dengan baik; kunci pintu motor servo dapat menampung sampah organik agar dapat bekerja dengan baik. Hasil penelitian pada motor sedikit diberi torsi.

**Kata Kunci** - Fuzzy; Loadcell; Sampah Organik; Motor servo; Motor ac

## I. PENDAHULUAN

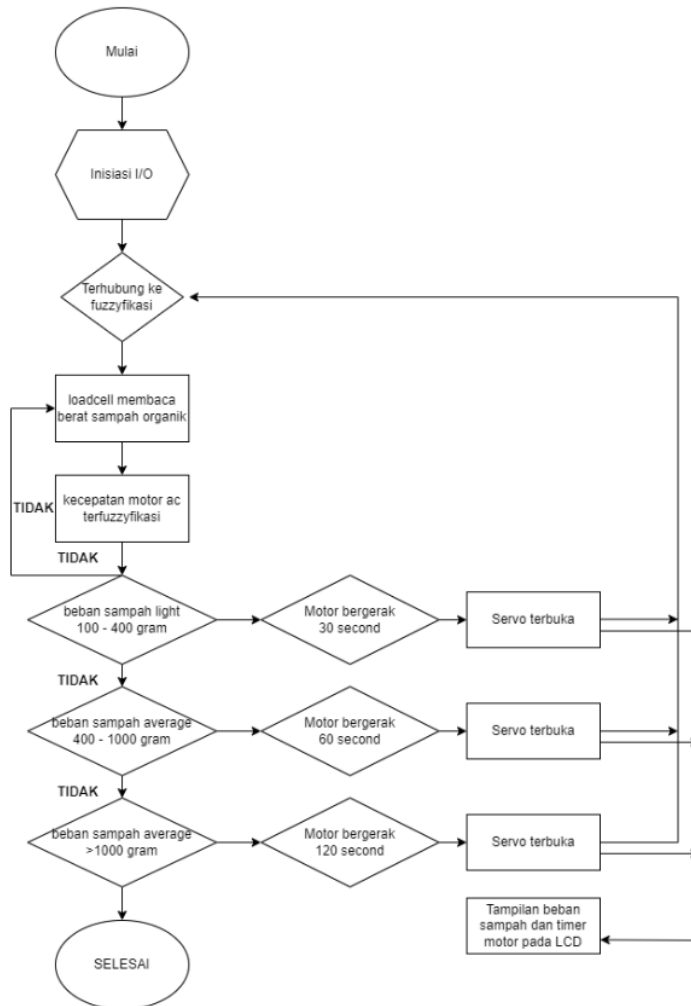
Perkembangan dunia industri yang terus berkembang di berbagai bidang, tentunya hal ini juga mampu membuat kehidupan manusia menjadi lebih mudah dengan kemajuan industri yang sangat pesat. Pada saat ini kehidupan manusia memang tidak lepas dari sampah organik pada rumah tangga [1][2], Sampah organik merupakan sampah yang mudah mengalami pembusukan (dekomposisi) [3][4], Masalah pencemaran akibat adanya sampah diperlukan pengelolaan dan pengolahan untuk mengatasinya, salah satunya adalah pengomposan [5][6], Sampah organik yang akan dipergunakan sebagai kompos cair maupun padat harus melalui tahapan pemilahan supaya dapat dimanfaatkan dengan baik. Karena sampah organik yang berupa sayur yang masih segar maupun busuk harus dipisahkan supaya mudah dalam proses pencacahan dan tidak menimbulkan kesan kotor [7][8], Sampah Organik adalah Sampah yang berasal dari sisa makhluk hidup yang mudah terurai secara alami tanpa proses campur tangan manusia untuk dapat terurai [9], Sampah sering kali mengacu kepada material sisa yang tidak diinginkan atau tidak bermanfaat bagi manusia setelah berakhir suatu kegiatan atau proses kosmetik [10], karena hal itu diperlukan mesin pencacah sampah agar pengolahan sampah akan menjadi merata, Umumnya motor pencacah terdiri dari gear yang saling berhubungan, seperti motor berbahan bakar bensin atau listrik atau biasa di pakai untuk penggerak pembuat pakan ikan atau yang lainnya. Mesin tersebut hanya mampu dimiliki oleh industri kecil dan menengah. Umumnya mereka menggunakan mesin pencacah untuk mendapatkan plastik dalam bentuk serpihan/butiran, dan kemudian serpihan ini yang dijual ke

industri menengah dan besar untuk di olah kembali. mesin pencacah tipe reel ini prosesnya kurang efisien karena sumber mesin masih berbahan bakar, suara berisik, polusi asap udara, kecepatan tidak stabil mengakibatkan resiko mesin cepat rusak. dari penjelasan diatas limbah dari sampah merupakan masalah yang dianggap serius bagi lingkungan, karena sampah merupakan bahan yang dapat dipenuhi oleh bakteri. Maka dibutuhkan mesin pencacah untuk mendaur ulang. Saat ini telah banyak mesin pencacah sampah organik ataupun an organik, namun mesin tersebut memiliki harga mahal dan terlalu besar. Untuk itu perlu suatu terobosan yang salah satunya menciptakan mesin pencacah dengan tenaga penggerak berupa motor listrik. proses pencacahan tersebut usaha perlu dilakukan kombinasi gear putar peremuk dan gear pemotong, dengan keadaan ini bahan menjadi hancur. yang didalam hal ini sampah yang akan dicacah adalah sampah organik. proses pengolahannya terlebih dahulu dicacah menjadi bagian-bagian kecil untuk memudahkan proses fermentasi. Otomatisasi mesin pencacah ini menggunakan arduino sebagai mikrokontroler, load cell sebagai pengukur berat bahan organic sampah, motor listrik sebagai penggerak, kunci pintu solenoid sebagai pengunci beban sampah organik sebelumnya penggilingan, dan pisau sebagai penghitung sampah organik [11]. Penelitian ini menggunakan metode berbasis fuzzy mamdani, tugas metode fuzzy mamdani di penelitian ini sebagai penganan pada motor yang akan digunakan agar proses pengerjaan sesuai dengan konsep yang sudah di buat, proses awal sampah akan di masukkan ke dalam timbangan yang di bawah nya yang sudah di letakkan load cell, load cell bekerja sebagai input pembaca nilai atau berat sampah organik yang masuk, dan motor servo yang bertugas untuk membuka dan menutup pintu masuk sampah akan terbuka dan seiringan pintu masuk sampah terbuka motor akan berjalan sesuai dengan ketentuan berat sampah itu sendiri, misal sampah organik yang masuk di timbangan atau loadcell bernilai atau seberat 500gram pintu akan terbuka dan sampah mulai masuk ke dalam pencacah sampah, seiring dengan terbukanya pintu motor akan berputar sesuai dengan nilai yang sudah ditentukan untuk seberat 500gram yaitu motor akan berjalan selama 60 second/detik, Tujuan dari pembuatan alat ini adalah untuk membantu mencacah sampah organik di proses pengolahan eco-enzim

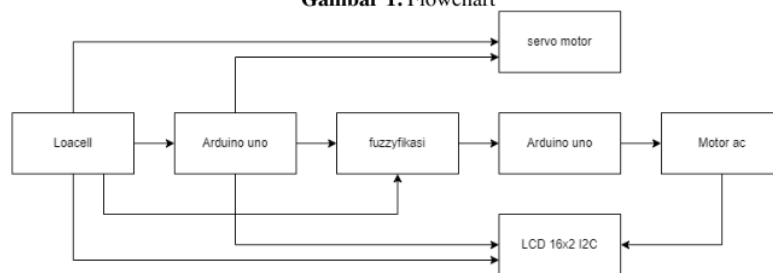
## 9 II. METODE

Penelitian ini menggunakan metode R&D (Research and Metode Pengembangan, yaitu metode penelitian yang digunakan untuk menghasilkan produk otomasi untuk penghancur sampah organik berbasis fuzzy dan mengujinya Efektivitas otomatisasi organik limbah penghancur. Penelitian dimulai dengan merancang perangkat lunak dan perangkat keras dari otomatisasi organik pemotongan sampah mesin berbasis fuzzy mamdani. Perancangan perangkat lunak diawali dengan penyusunan program yang digunakan untuk menjalankan dan mengoperasikan alat penghitung sampah organik secara otomatis menggunakan Arduino Uno sebagai mikrokontroler. Motor mengaktifkan proses penggilingan dengan menambahkan sampah organik untuk ditimbang sesuai berat yang diinginkan; penggilingan selesai, dan motor berhenti. Gambar 1 menjelaskan flowchart sistem yang digunakan.

Loadcell akan mengirim sinyal beban ke Arduino yang sudah ter fuzzyfikasi ke motor servo dan untuk membuka pintu masuk sampah organik ke dalam ruangan pencacah selama beban yang masuk ke kategori level light selama 30s, average selama 60s dan heavy selama 90s pada Gambar 2



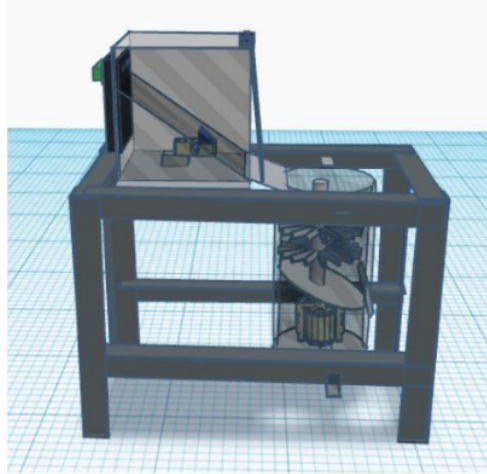
Gambar 1. Flowchart



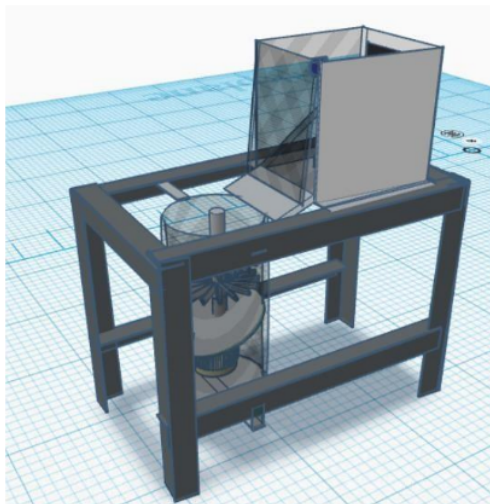
Gambar 2. Blok diagram

Perancangan perangkat keras mekanika perkakas menggunakan Software tinkercad untuk mendeskripsikan metode dengan mendeskripsikan posisi alat dilihat dari pandangan samping dan depan; penemuan ini ditunjukkan pada Gambar 3 dan Gambar 4, Loadcell yang berada di bawah tempat untuk meninmbang akan mengirim sinyal masukan ke motor dan motor servo agar berjalan sesuai dengan apa yang sudah ditetapkan, motor akan berjalan sesuai fuzzyfikasi waktu yang sudah ditentukan dengan inputan berat, apabila berat dinyatakan berlebihan motor tidak

akan berjalan dikarenakan untuk keselamatan motor itu sendiri, karena motor 1 fasa yang dipakai tidak kuat dengan beban berlebihan



**Gambar 3.** Tampak samping

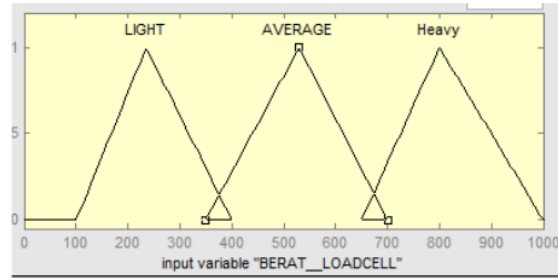


**Gambar 4.** Tampak samping

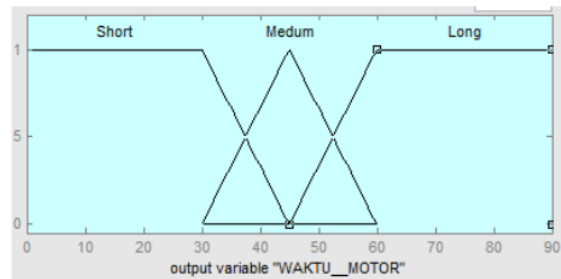
Logika fuzzy dapat dianggap sebagai matematika pendekatan berdasarkan penalaran logis untuk meniru manusia dalam memecahkan suatu masalah[12][13], Logika fuzzy terdiri dari fuzzifikasi, inferensi dan defuzzifikasi, Fuzzifikasi adalah sekumpulan fungsi keanggotaan masukan yang mengubah masukan beban yang menjadi masukan fuzzy [14][15], seperti ditunjukkan pada Gambar 5. Penelitian ini melibatkan satu keluaran fuzzy yang fungsikeanggotaan keluarannya ditunjukkan pada Gambar 6. Inferensi terdiri dari aturan-aturan yang menggunakan “jika maka” pernyataan yang dinyatakan sebagai

*if x is A than y is B*

Tabel I merupakan aturan fuzzy yang digunakan dalam percobaan ini dengan fungsi implikasinya dinyatakan sebagai



**Gambar 5.** input variable Berat loadcell



**Gambar 6.** Output variable Waktu motor

Mekanisme inferensi ini paling umum digunakan di banyak aplikasi. Defuzzifikasi mengubah keluaran fuzzy menjadi keluaran renyah yang dinyatakan sebagai

$$z_0 = \frac{\sum_{i=1}^n \mu(z_i) \cdot z_i}{\sum_{i=1}^n \mu(z_i)}$$

**Tabel 1.** Rule fuzzy

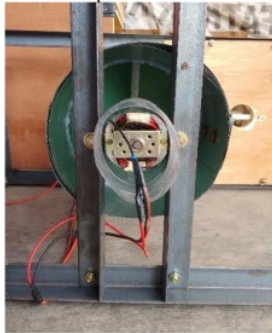
No	Rule
1	if (berat loadcell is light) then (waktu motor is short)
2	If (berat loadcell is light) then (waktu motor is medium)
3	If (berat loadcell is average) then (waktu motor is short)
4	If (berat loadcell is average) then (waktu motor is medium)
5	If (berat loadcell is average) then (waktu motor is long)
6	If (berat loadcell is heavy) then (waktu motor is medium)
7	If (berat loadcell is heavy) then (waktu motor is long)

3  
Jika penulis lebih dari satu, semua nama penulis dituliskan dengan dipisahkan oleh koma (.). Jika nama penulis terdiri dari dua kata, kata pertama penulis (*first name*) sebaiknya tidak disingkat. Jika nama penulis hanya terdiri dari

### III. HASIL DAN PEMBAHASAN

#### A. Tampilan Perangkat keras

Setelah desain selesai, selanjutnya Perakitan alat dilakukan dimulai dari pemasangan motor sebagai penggerak cacah sampah yang tercacah lebih kecil seperti terlihat pada Gambar 7



**Gambar 7.** Motor ac pada pecach otomatis

Alat otomatisasi lengkap untuk organik mesin pencacah sampah dari hasil perancangan dan perakitan ditunjukkan pada Gambar 8



**Gambar 8.** Alat otomatis lengkap

Tahap selanjutnya adalah pengujian otomasi hopper sampah organik dari pengujian perangkat lunak dan perangkat keras secara keseluruhan. Pengujian diawali dengan penambahan sampah organik dan pengukuran beratnya; pengujian ini menggunakan sampah organik seberat 100 gram – 1000 gram

**Tabel 2.** Pengujian loadcell

NO	Jenis Sampah Organik	Level	Beban yang terukur di loadcell (gram)	Akurasi pembacaan %
1	Kulit Semangka	Light	235	99
		Average	590	99
		Heavy	710	99
2	Gubis	Light	247	99
		Average	636	99
		Heavy	776	99
3	Kulit Jeruk	Light	127	99
		Average	546	99
		Heavy	744	99
4	Brokoli	Light	240	99
		Average	552	99
		Heavy	759	99
		Light	138	99

5	Sawi	Average heavy	577 723	99 99
---	------	------------------	------------	----------

Berdasarkan hasil pengujian load cell pada Tabel 1, jenis sampah organik semangka pada level light terbaca beban pada loadcell sebesar 235 gram yaitu beban memasuki level dimana nilai light adalah 100 gram – 400 gram, untuk jenis sampah organik gubis pada level average terbaca beban pada loadcell sebesar 636 gram yaitu beban memasuki level dimana nilai average adalah 400 gram sampai 700 gram, lalu untuk level heavy beban memasuki level dimana nilai heavy adalah 650 gram – 1000 gram.



**Gambar 9.** Pengujian beban yang diperoleh dari loadcell ke Lcd

**Tabel 3.** Pengujian motor servo

No	Jenis Sampah Organik	Kondisi Beban Loadcell	Motor Servo
1.	Kulit semangka	terukur	Terbuka
2.	Gubis	Terukur	Terbuka
3.	Kulit Jeruk	Terukur	Terbuka
4.	Brokoli	Terukur	Terbuka
5.	Sawi	Terukur	Terbuka

Tabel 2 menunjukkan pembacaan pintu mengunci motor servo berdasarkan hasil pengujian. Kunci pintu motor servo diatur dengan ketentuan beberapa 3 level yaitu light, average, heavy, untuk level light servo akan terbuka setelah menerima sinyal dari loadcell dengan nilai 100 gram – 400 gram, untuk level average servo akan terbuka setelah menerima sinyal dari loadcell dengan nilai 400 gram – 700 gram, untuk level heavy servo akan terbuka setelah menerima sinyal dari loadcell dengan nilai 700 gram – 1000 gram, Pada percobaan pertama, dengan sampah organik kulit semangka, loadcell menunjukkan 235 gram dan berada di level light yaitu 100 gram – 400 gram, dan hasilnya motor servo terbuka. Pada percobaan kedua masih dengan menggunakan kulit semangka, diperoleh hasil loadcell sebesar 710 gram dan motor servo dalam keadaan terbuka karena memasuki nilai heavy yaitu 700 gram – 1000 gram, di dalam percobaan ketiga masih dengan kulit semangka hasil yang di peroleh di loadcell menunjukkan 590 gram dan memasuki level average yaitu nilai beban yang diperoleh 350 gram – 700 gram dan motor servo akan terbuka, apabila loadcell membaca beban >1000 gram maka motor servor tidak akan terbuka





Gambar 10. Motor servo close/stand by



Gambar 11. Motor servo open

Tabel 4. Pengujian motor

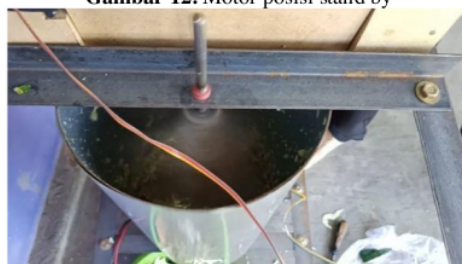
NO	Jenis Sampah Organik	Level loadcell yang diperoleh	RPM	Delay (s)	Akurasi Putaran motor %
1	Kulit Semangka	Light	3000	30	99
		Average	3000	60	99
		Heavy	3000	90	99
2	Gubis	Light	3000	30	99
		Average	3000	60	99
		Heavy	3000	90	99
3	Kulit Jeruk	Light	3000	30	99
		Average	3000	60	99
		Heavy	3000	90	99
4	Brokoli	Light	3000	30	99
		Average	3000	60	99
		Heavy	3000	90	99
5	Sawi	Light	3000	30	99
		Average	3000	60	99
		Heavy	3000	90	99

Tabel 3 menunjukkan pengujian terhadap motor , berdasarkan pengujian kali ini motor akan mendapatkan 3 level , yaitu short selama 30s, medium selama 60s, long selama 90s , pengujian pertama dilakukan dengan kulit semangka dengan level yang terbaca yaitu level light dengan nilai antara 100 gram- 400 gram motor akan berjalan selama 30s dengan rpm 3000, lalu di percobaan kedua dilakukan dengan kulit semangka dengan level yang terbaca yaitu level heavy dengan nilai antara 650 gram- 1000 gram motor akan berjalan selama 60s dengan rpm 3000, lalu dipercobaan ke 3 dilakukan dengan kulit semangka dengan level yang terbaca yaitu level average dengan nilai 350 gram – 700 gram gram motor akan berjalan selama 90s dengan rpm 3000, apabila beban level melebihi dari heavy yaitu >1000

gram maka motor tidak akan menyala karena sinyal dari loadcell tidak memerintahkan membuka motor servo dikarenakan menghindari overload motor yang kapasitas max motor ialah tidak lebih dari 1000 gram



**Gambar 12.** Motor posisi stand by



**Gambar 13.** Motor berjalan

**Tabel 5.** Pengujian keseluruhan

No	Jenis Sampah Organik	Level	Beban yang terukur di Loadcell (Gr)	RPM	Delay(s)	Motor Servo	LCD Display	Akurasi Pembacaan
1.	Kulit semangka	Light	235	3000	30	Terbuka	Terbaca	99%
		Average	590	3000	60	Terbuka	Terbaca	99%
		Heavy	710	3000	90	Terbuka	Terbaca	99%
2.	Gubis	Light	247	3000	30	Terbuka	Terbaca	99%
		Average	636	3000	60	Terbuka	Terbaca	99%
		Heavy	776	3000	90	Terbuka	Terbaca	99%
3.	Kulit Jeruk	Light	127	3000	30	Terbuka	Terbaca	99%
		Average	546	3000	60	Terbuka	Terbaca	99%
		Heavy	744	3000	90	Terbuka	Terbaca	99%
4.	Brokoli	Light	240	3000	30	Terbuka	Terbaca	99%
		Average	552	3000	60	Terbuka	Terbaca	99%
		Heavy	759	3000	90	Terbuka	Terbaca	99%
5.	Sawi	Light	138	3000	30	Terbuka	Terbaca	99%
		Average	577	3000	60	Terbuka	Terbaca	99%
		Heavy	723	3000	90	Terbuka	Terbaca	99%

Pada tabel 4 diatas menunjukkan pengujian keseluruhan antara lain kulit semangka dengan mendapatkan level light dan heavy yaitu beban yang terukur di loadcell bernilai 234 gram dan 710 gram dengan motor rpm 3000 selama 30s dan 90s dan motor servo terbuka, dan untuk pengujian gubis dengan mendapatkan level light dan average yaitu beban yang terukur di loadcell bernilai 247 gram dan 636 gram dengan motor rpm 3000 selama 30s dan 60s dan motor servo terbuka, kulit jeruk dengan mendapatkan level light dan average yaitu beban yang terukur di loadcell bernilai 127 gram dan 546 gram dengan motor rpm 3000 selama 30s dan 60s dan motor servo terbuka, brokoli dengan mendapatkan level light dan average yaitu beban yang terukur di loadcell bernilai 240 gram dan 552 gram dengan motor rpm 3000 selama 30s dan 60s dan motor servo terbuka, sawi dengan mendapatkan level light dan average yaitu beban yang terukur di loadcell bernilai 138 gram dan 577 gram dengan motor rpm 3000 selama 30s dan 60s dan motor servo terbuka. Apabila lebih dari 1000 gram motor servo tidak akan terbuka karena melindungi motor dari beban overload.

#### IV. SIMPULAN

Loadcell akan memberi sinyal jika ada sampah organik berat sesuai ketentuan yang ditetapkan yaitu beban dengan level light yang bernilai 100 gram – 400 gram, average yang bernilai 350 gram – 700 gram, heavy yang bernilai 650 gram – 1000 gram. Sinyal dari load cell akan dikirim ke motor servo untuk membuka pintu agar sampah organik jatuh ke ruang pencacah. Motor servo sebagai pengunci/penahan pintu kotak muatan atas agar tidak langsung menuju ruang pencacah. Servo bekerja jika sudah ada sinyal dari load cell bahwa beban telah tercapai, maka servo membuka pintunya. Sehingga bebannya bisa turun ke ruang pencacah, untuk motor pencacah diberi torsi yang sedikit besar, agar pencacah lebih sempurna, dan disediakan bantalan bantalan agar mesin tidak goyang. Jika ada beban lebih sebaiknya mengurangi beban pada sampah nya, di loadcell sendiri beban lebih motor servo tidak akan terbuka ke pencacah dan motor tidak akan mengalami overload. Pada penelitian selanjutnya, hal itu dapat diperbaiki untuk motor pencacah karena walaupun pencacahnya dilakukan dengan kecepatan tinggi, namun sampahnya masih menimbulkan macet saat di cacah.

13

#### UCAPAN TERIMA KASIH

Ucapan terima kasih yang pertama kepada kedua orang tua yang sudah mendukung penelitian ini dari awal sampai selsai nya penelitian ini, dan juga ucapkan terima kasih ke pada ibu/bapak dosen universitas Muhammadiyah sidoarjo tercinta yang telah sabar membimbing dan membantu sejak awal penelitian ini dibuat, dan banyak banyak terima kasih juga kepada teman teman yang sudah membantu penelitian ini yang akhirnya bisa selesai juga, dan juga terima kasih kepada allah SWT. Yang sudah memberikan hidayah dan inyah nya amin.!

#### REFERENSI

- [1] I. K. G. Wirawan, I. K. G. Sugita, M. Suarda, and K. Astawa, "Mesin Pencacah Sampah Organik Skala Rumah Tangga," *Bul. Udayana Mengabdi*, vol. 19, no. 1, pp. 100–105, 2020, doi: 10.24843/bum.2020.v19.i01.p19.
- [2] E. S. Antu and Y. Djmalu, "Desain Mesin Pencacah Sampah Organik Rumah Tangga Untuk Pembuatan Pupuk Kompos," *J. Teknol. Pertan. Gorontalo*, vol. 3, no. 2, p. 57, 2019, doi: 10.30869/jtgp.v3i2.247.
- [3] J. Jenderal, A. Yani, and N. Palembang, "PENDEKATAN ERGONOMI ( Studi Kasus : Universitas Bina Darma Palembang )".
- [4] M. A. Jaelani, M. F. Sidiq, and G. R. Wilis, "Analisa Penguatan Mata Pisau Mesin Pencacah Sampah Organik Dengan Proses Heat Treatment Bertingkat," *J. Crankshaft*, vol. 4, no. 1, pp. 93–102, 2021, doi: 10.24176/crankshaft.v4i1.6024.
- [5] N. Nugraha, D. S. Pratama, S. Sopian, and N. Roberto, "Rancang Bangun Mesin Pencacah Sampah Organik Rumah Tangga," *J. Rekayasa Hijau*, vol. 3, no. 3, pp. 169–178, 2020, doi: 10.26760/jrh.v3i3.3428.
- [6] M. I. Syarif and S. Syahrir, "Rancang Bangun Alat Penghancur Limbah Rumah Tangga Berbasis Mikrokontroler Dan Internet of Things (Iot)," *Semin. Nas. Has. Penelit. ...*, vol. 2018, pp. 149–153, 2018, [Online]. Available:

- <http://jurnal.poliupg.ac.id/index.php/snp2m/article/download/783/672>
- [7] E. A. 1, A. Fiatno2, Y. Yusmita3, and Muhammad Tarmizi 4 Resy Kumala Sari5, “pencacah sampah organik pakan ternak sapi,” *Molecules*, vol. 2, no. 1, pp. 1–12, 2020, [Online]. Available: <http://clik.dva.gov.au/rehabilitation-library/1-introduction-rehabilitation%0Ahttp://www.scirp.org/journal/doi.aspx?DOI=10.4236/as.2017.81005%0Ahttp://www.scirp.org/journal/PaperDownload.aspx?DOI=10.4236/as.2012.34066%0Ahttp://dx.doi.org/10.1016/j.pbi.201>
- [8] A. S. Surya, F. Azharul, and W. Arso, “Rancang Bangun Alat Penghancur Sampah Organik Skala Rumah Tangga,” *J. Mech. Eng. Manuf. Mater. Energy*, vol. 3, no. 2, p. 92, 2019, doi: 10.31289/jmemme.v3i2.2893.
- [9] Linda Noviana and T. Sukwika, “Pemanfaatan Sampah Organik Sebagai Pupuk Kompos Ramah Lingkungan Di Kelurahan Bhaktijaya Depok,” *J. Pengabd. UntukMu NegeRI*, vol. 4, no. 2, pp. 237–241, 2020, doi: 10.37859/jpumri.v4i2.2155.
- [10] D. Wedoroklurak, C. Sidoarjo, S. Syahririni, A. D. Anggreini, and S. N. Tresnawati, “Procedia Of Social Sciences and Humanities Sosialisasi Pemilahan Sampah Dan Pelatihan Pembuatan Pupuk Organik Cair Dari Sampah Organik Rumah Tangga Di Procedia Of Social Sciences and Humanities,” vol. 0672, no. c, pp. 831–839, 2022.
- [11] S. Syahririni, S. D. Ayuni, F. Zulfiryansyah, and I. Rosyidah, “Organic Waste Crushing Machine Automation in an Eco Enzyme Production,” *ELINVO (Electronics, Informatics, Vocat. Educ.*, vol. 7, no. 1, pp. 63–68, 2022.
- [12] A. H. Falah, M. Rivai, and D. Purwanto, “Implementation of Gas and Sound Sensors on Temperature Control of Coffee Roaster Using Fuzzy Logic Method,” *Proc. - 2019 Int. Semin. Intell. Technol. Its Appl. ISITIA 2019*, pp. 80–85, 2019, doi: 10.1109/ISITIA.2019.8937148.
- [13] I. Anshory, D. Hadidjaja, and I. Sulistiyowati, “Measurement, Modeling, and Optimization Speed Control of BLDC Motor Using Fuzzy-PSO Based Algorithm,” *J. Electr. Technol. UMY*, vol. 5, no. 1, pp. 17–25, 2021, doi: 10.18196/jet.v5i1.12113.
- [14] V. M. Nasution and G. Prakarsa, “Optimasi Produksi Barang Menggunakan Logika Fuzzy Metode Mamdani,” *J. Media Inform. Budidarma*, vol. 4, no. 1, p. 129, 2020, doi: 10.30865/mib.v4i1.1719.
- [15] A. D. Syahrul Kirom, R. I. Putri, and E. S. Budi, “Penerapan Metode Fuzzy Logic pada Pengaturan Kecepatan Crusher Motor dalam Proses Sari Buah Apel dengan Fitur HMI (Human Machine Interface),” *J. Elektron. dan Otomasi Ind.*, vol. 6, no. 2, p. 10, 2021, doi: 10.33795/elkolind.v6i2.155.

**Conflict of Interest Statement:**

The author declares that the research was conducted in the absence of any commercial or financial relationships that could be construed as a potential conflict of interest.

# Artikel fattah new

## ORIGINALITY REPORT

32%

SIMILARITY INDEX

32%

INTERNET SOURCES

22%

PUBLICATIONS

24%

STUDENT PAPERS

## PRIMARY SOURCES

1	Submitted to Universitas Muhammadiyah Sidoarjo Student Paper	17%
2	jurnal.ugm.ac.id Internet Source	6%
3	psikologi.umsida.ac.id Internet Source	3%
4	jurnal.umsu.ac.id Internet Source	1%
5	www.researchgate.net Internet Source	1%
6	ejournal2.undip.ac.id Internet Source	1%
7	www.youngontop.com Internet Source	<1%
8	jurnal.umk.ac.id Internet Source	<1%
9	sipeg.unj.ac.id Internet Source	<1%

10	Eko Aprianto Nugroho. "DESAIN DAN ANALISIS RANGKA MESIN PENCACAH LIMBAH PLASTIK MENGGUNAKAN SOFTWARE SOLIDWORKS", Jurnal Ilmiah Multidisiplin, 2023 Publication	<1 %
11	adoc.pub Internet Source	<1 %
12	cpb-us-e1.wpmucdn.com Internet Source	<1 %
13	digilib.uinsgd.ac.id Internet Source	<1 %
14	www.coursehero.com Internet Source	<1 %
15	eprints.umm.ac.id Internet Source	<1 %
16	issuu.com Internet Source	<1 %
17	www.scribd.com Internet Source	<1 %

Exclude quotes On

Exclude matches Off

Exclude bibliography On

# Artikel fattah new

---

PAGE 1

---

PAGE 2

---

PAGE 3

---

PAGE 4

---

PAGE 5

---

PAGE 6

---

PAGE 7

---

PAGE 8

---

PAGE 9

---

PAGE 10

---

PAGE 11

---