

Hasil Cek Plagiasi

by Moonafic Media

Submission date: 22-Aug-2023 08:03AM (UTC+0500)

Submission ID: 2099830486

File name: Artikel_Ilmiyah.pdf (1.25M)

Word count: 4127

Character count: 22474

IoT Integrated Air Humidity and Moss Monitoring System for Orchid Plant

[Sistem Monitoring Otomatisasi Kelembapan Udara dan Moss Tanaman Anggrek Terintegrasi IoT]

Hasan Bisri¹⁾, Syamsudduha Syahririni^{*2)}

¹⁾ Program Studi Teknik Elektro, Universitas Muhammadiyah Sidoarjo, Indonesia

²⁾ Program Studi Teknik Elektro, Universitas Muhammadiyah Sidoarjo, Indonesia

*Email Penulis Korespondensi: syahririni@umsida.ac.id

Abstract. *The Orchidaceae is a plant that has significant value as an ornamental material in the perfume, medical and cosmetic industries. Orchid cultivation often fails due to human error, which can be eliminated through modern innovation. This research aims to design an IoT-integrated automation system that can monitor and control key parameters in orchid plants, including air temperature, humidity and moss moisture. The test results show that the air temperature reading of the DHT-22 sensor has an average difference of 0.29° (0.9% error). The DHT-22 sensor in air humidity reading is at 1.2%RH (2.1% error), while the difference between the capacitive soil moisture sensor moss moisture reading and the calibrator averaged 2%RH (3.65% error). The automation system successfully maintains air humidity at 40%RH to 80%RH and moss humidity at 50%RH to 80%RH. The Blynk application works optimally by displaying the output and history of recorded data from the sensor.*

Keywords – Air Humidity; Blynk; DHT-22; Internet of Things; Moss Humidity; Orchid

Abstrak. *Tanaman Anggrek (Orchidaceae) merupakan tanaman epifit yang memiliki nilai ekonomi sebagai tanaman hias bahan pada industri parfum, medis, dan kosmetik. Human error sering menyebabkan budidaya anggrek gagal, faktor ini dapat dieliminasi dengan sistem otomasi dimana pengguna dapat mengontrol, memantau kondisi tanaman anggrek secara terprogram. Penelitian bertujuan untuk merancang sistem otomasi terintegrasi IoT yang dapat memantau dan mengendalikan parameter penting pada tanaman anggrek yaitu suhu udara, kelembapan udara, dan kelembapan moss. Hasil pengujian menunjukkan perbandingan pembacaan suhu udara sensor DHT-22 dengan kalibrator memiliki selisih rata – rata 0.29° (error 0.9%). Selisih pengukuran kelembapan udara sensor DHT-22 dengan kalibrator rata – rata 1.2%RH (error 2.1%). Lalu, selisih pengukuran kelembapan moss sensor kelembapan tanah kapasitif dengan kalibrator rata – rata 2%RH (error 3.65%). Sistem otomasi yang dibangun berhasil menjaga kelembapan udara pada 40%RH hingga 80%RH, dan menjaga kelembapan moss pada 50%RH hingga 80%RH. Aplikasi Blynk berjalan optimal dengan menampilkan output dan riwayat rekaman data dari sensor.*

Kata Kunci – Kelembapan Udara; Blynk; DHT-22; Internet of Things; Kelembapan Moss; Anggrek

I. PENDAHULUAN

Tanaman Anggrek adalah tanaman epifit, yang berarti mereka dapat tumbuh di permukaan tanaman lain, seperti pohon, dan mendapatkan kebutuhan nutrisi dan kelembapan dari udara dan lingkungan sekitar. Tanaman ini juga memiliki nilai ekonomi sebagai tanaman hias dan dapat digunakan pada industri parfum, medis, dan kosmetik [1] - [4].

Setiap spesies anggrek memiliki persyaratan pertumbuhan yang berbeda. Faktor seperti *human error*, pencahayaan, suhu, kelembapan udara, dan kebutuhan air harus diperhatikan dengan seksama. Mayoritas anggrek tumbuh baik pada suhu yang hangat, sekitar 20-30 derajat Celsius pada siang hari. Anggrek membutuhkan kelembapan udara yang tinggi, karenanya, penyiraman tanaman anggrek juga perlu dilakukan secara teratur dan tidak berlebihan karena dapat menyebabkan akar membusuk [5] – [7].

Tugas-tugas seperti penyiraman, penyemprotan pupuk, dan pengaturan suhu dan kelembapan udara dapat diatur secara otomatis. Hal ini membantu menghemat tenaga dan waktu yang dibutuhkan untuk merawat tanaman anggrek secara manual. Karena itu, perlu dibuat sistem otomasi dalam perawatan tanaman anggrek yang terintegrasi dengan IoT (Internet of Things), demi sistem perawatan anggrek yang lebih canggih dan kemampuan analisis data yang lebih luas menggunakan sensor cahaya, sensor kelembapan udara, sensor suhu, dan sensor kelembapan tanah [10] - [13].

Kemajuan inovasi dalam bidang teknologi yang dapat membantu menjaga pertumbuhan anggrek agar optimal dan tidak mudah layu telah banyak dilakukan, seperti alat penyiram tanaman anggrek yang menyiramkan air ketika waktu mencapai pukul 09:00 dan ketika kelembapan kurang dari 70% [14]. Penelitian selanjutnya adalah sistem *monitoring* tanaman anggrek serta penyiraman otomatis berbasis IoT menggunakan sensor DHT-22 yang berfungsi sebagai pendeteksi suhu dan sensor LDR sebagai pendeteksi intensitas cahaya. Ketika intensitas cahaya <30%, tirai terbuka dan ketika intensitas cahaya >60%, tirai menutup. Alat akan menyiram tanaman anggrek jika suhu udara mencapai >29°C [15].

Selanjutnya terdapat penelitian mengenai otomatisasi penyiraman tanaman anggrek berdasarkan kondisi suhu dan kelembapan dengan memanfaatkan sensor DHT-22 untuk mendeteksi suhu dan kelembapan, sistem akan melakukan penyiraman ketika kelembapan di titik $<72\%$ dan suhu udara $>27^{\circ}\text{C}$ kemudian berhenti menyiram air ketika kelembapan $>72\%$ dan suhu udara $<27^{\circ}\text{C}$ [16].

Kemudian, penelitian terbaru menggabungkan teknologi *Internet of Things* dalam alat penyiram tanaman anggrek otomatis yang menggunakan sensor DHT-11 untuk mendeteksi suhu dan kelembapan serta sensor YL69 untuk mengukur kelembapan tanah. Sistem berhasil menyiram tanaman saat kelembapan tanah $<50\%$, menyalakan fan ketika suhu $<32^{\circ}\text{C}$, menyiram vitamin pada jam tertentu, dan mengirim data pembacaan ke *smartphone* [17].

Lalu penelitian terakhir dalam otomasi *monitoring* dan penyiraman tanaman anggrek menggunakan notifikasi WhatsApp. Sistem menggunakan sensor LDR dan DHT-22 untuk mendeteksi intensitas cahaya dan suhu udara tanaman anggrek. Sistem berhasil membuka tirai Ketika intensitas cahaya $<30\%$ dan menutup tirai bila intensitas cahaya $>60\%$ lalu menyiram tanaman jika suhu udara $>29^{\circ}\text{C}$ dan mengirimkan pesan melalui WhatsApp [18].

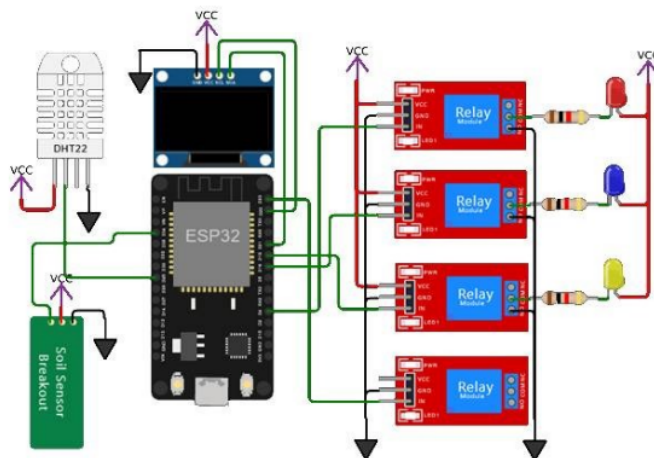
Penelitian yang dilakukan saat ini mengedepankan pembaruan dengan implementasi teknologi *Internet of Things* (ESP32 Devkit V1), OLED Display 128x64 I2C sebagai penampil hasil pembacaan sensor, DHT-22 sebagai sensor suhu dan kelembapan yang lebih akurat dari DHT-11, Fan Exhaust DC 12V sebagai pengatur sirkulasi udara, *ultrasonic mist maker* untuk mengubah air menjadi kabut, sensor *capacitive soil moisture* untuk mendeteksi kelembapan tanah dan aplikasi Blynk agar pengguna dapat memantau kondisi tanaman anggrek secara *real-time* melalui *smartphone* [19] - [29].

II. METODE

Metode penelitian yang digunakan adalah metode *research and development* dimana peneliti melakukan pengujian keakuratan pada sensor dan pengujian reliabilitas pada alat secara keseluruhan untuk mencapai hasil yang optimal dan sesuai dengan tujuan awal penelitian [30]. Tahapan dalam metode penelitian ini diantaranya:

1. Observasi dan Identifikasi Masalah: Melakukan pengamatan pada tanaman anggrek khususnya mengenai suhu, kelembapan ideal, dan waktu serta jumlah penyiraman.
2. Studi Literatur: Mengumpulkan serta menelaah beragam literatur yang relevan dengan tujuan penelitian seperti buku, jurnal, karya ilmiah, dan artikel dengan bahasan yang meliputi penggunaan dan cara kerja sensor DHT-22, pompa air, jenis tanah, jenis tanaman anggrek, aplikasi Blynk, sensor kelembapan tanah, serta protokol *Internet of Things* yang ada pada mikrokontroler ESP32 Devkit V1.
3. Perancangan Desain dan Cara Kerja: Setelah melakukan studi literatur, Langkah selanjutnya adalah membuat desain dan cara kerja alat yang optimal, efektif, dan sesuai dengan tujuan penelitian.
4. Pengujian Sensor dan Alat Secara Keseluruhan: Pengujian dilakukan untuk memastikan keakuratan pembacaan sensor DHT-22 dalam membaca suhu dan kelembapan, sensor *capacitive soil moisture* dalam mendeteksi kelembapan tanah, dan Blynk sebagai *monitoring* data hasil pembacaan sensor.
5. Revisi dan Perbaikan Alat: Revisi serta perbaikan dilakukan setelah ditemukan adanya kekurangan yang bisa ditingkatkan demi mencapai hasil alat yang optimal.

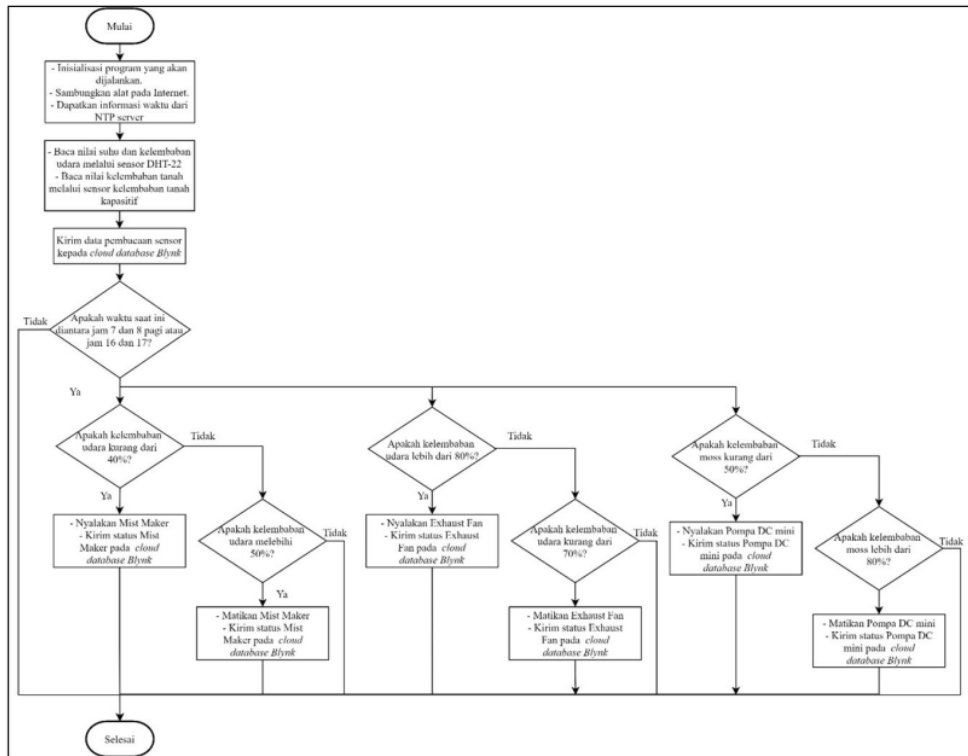
A. Wiring diagram



Gambar 1. Wiring Diagram

Gambar 1 menunjukkan *wiring diagram* dari alat penelitian yang dibuat. Pin out dari sensor DHT-22 terhubung dengan pin D25 dari ESP32 Devkit V1, pin out dari sensor *capacitive soil moisture* terhubung dengan pin D34 dari ESP32 Devkit V1, kemudian pin SDA dan SCL dari OLED terhubung dengan pin D21 dan pin D22 dari ESP32 Devkit V1. Pin in dari 4 relay masing-masing terhubung dengan pin D4, D5, D18, dan D23 dari ESP32 Devkit V1 dan masing-masing pin com dari relay dipasang resistor 1 k Ω \pm 5% dan LED sebagai indikator kondisi alat.

B. Flowchart

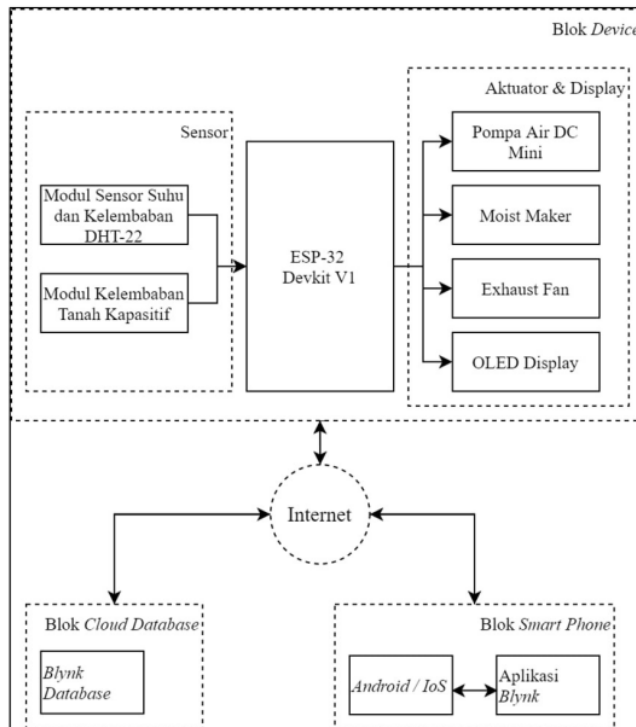


Gambar 2. Flowchart Sistem

Ketika awal sistem bekerja, maka ESP32 Devkit V1 akan melakukan *booting*. Setelah *booting* lalu ESP32 Devkit V1 akan mencoba menyambungkan pada jaringan internet melalui koneksi Wi-Fi. Setelah tersambung dengan internet, ESP32 Devkit V1 akan meminta informasi waktu saat ini pada NTP server. Lalu ESP32 Devkit V1 akan membaca nilai dari sensor yang sudah dimiliki yaitu DHT22 menggunakan *single wire protocol* dan sensor kelembaban tanah kapasitif melalui pin ADC. Setelah pembacaan nilai sensor didapatkan, maka data tersebut akan diolah agar lebih mudah dipahami dan digunakan lebih lanjut lalu data dikirimkan pada *cloud database Blynk*.

Apabila waktu saat ini berada di antara pukul tujuh hingga delapan pagi maka sistem akan melakukan pengendalian aktuatur sesuai dengan data yang dimiliki. Ketika kelembaban tanah pada tanaman memiliki nilai kurang dari 50%, maka sistem akan menyalakan pompa DC 12 Volt untuk menyiram media tanaman. Lalu apabila kelembaban udara memiliki nilai kurang dari 40% maka sistem akan menyalakan *mist maker* untuk melembapkan udara dan apabila kelembaban udara bernilai lebih dari 80% maka sistem akan menyalakan *exhaust fan* agar kelembaban udara turun.

C. Blok diagram



Gambar 3. Blok Diagram

Sistem yang dibangun memiliki tiga buah blok yaitu: (1) Blok device, (2) Blok cloud database, dan (3) Blok Smart Phone. Pada blok device memiliki sub-blok sensor yang terdiri dari sensor suhu dan kelembaban DHT22 serta sensor kelembapan tanah kapasitif. Pada blok device menggunakan ESP32 Devkit V1 sebagai pemroses data dan pengatur seluruh sistem bekerja. Kemudian terdapat sub-blok aktuator dan display yang terdiri dari pompa air DC 12V, *mist maker*, *exhaust fan*, dan *OLED display*. Data yang didapat dari pembacaan sensor tersebut kemudian akan diolah pada mikrokontroler ESP32 Devkit V1 untuk mengendalikan aktuator yang dimiliki sesuai perintah yang dibuat lalu menampilkan status dan parameter dari sensor pada display OLED. Dan secara berkala akan mengirim data status kerja dan parameter – parameter pada cloud database Blynk. Kemudian pada blok cloud database akan menggunakan Blynk database yang akan menyimpan data status kerja sistem dan parameter – parameter pembacaan sensor yang sudah dilakukan pada blok *device*. Lalu pada blok Smart Phone akan memanfaatkan aplikasi mobile dari Blynk. Aplikasi Blynk akan menampilkan data yang sudah terekam pada *cloud database* Blynk. Data yang tampil pada aplikasi akan diperbarui terus-menerus sesuai dengan data yang ada pada *cloud database*.

III. HASIL DAN PEMBAHASAN

A. Pengujian sensor DHT-22

Pengujian sensor suhu dan kelembapan udara DHT-22 dilakukan untuk mengetahui keakuratan pembacaan nilai suhu dan kelembapan udara sensor tersebut. Pengujian dilakukan dengan membandingkan nilai pembacaan sensor DHT-22 dengan *datalogger* suhu dan kelembapan udara Benetech GM1365 dengan toleransi ketelitian suhu $\pm 0.3^{\circ}\text{C}$ dan toleransi ketelitian kelembapan $\pm 2\% \text{RH}$.

Tabel 1. Pengujian Suhu Sensor DHT-22

No	Data logger	DHT-22	Selisih	%Error
1	31.2	31.6	0.4	1.3
2	31.2	30.3	0.1	0.3
3	31	30.9	0.1	0.3
4	30.9	29.7	1.2	3.9
5	30.8	30.7	0.1	0.3
6	30.7	30.6	0.1	0.3
7	30.6	30.4	0.2	0.7
8	30.3	29.9	0.4	1.3
9	30.3	30.2	0.1	0.3
10	30.2	30	0.2	0.7
Rata - rata			0.29	0.9

Setelah dilakukan pengujian sebanyak 10 kali pada pengukuran suhu dari sensor DHT-22, didapati pembacaan nilai suhu dengan rata – rata selisih sebesar 0.29°C atau rata – rata nilai error sebesar 0.9%.

Tabel 2. Pengujian Kelembapan Sensor DHT-22

No	Data logger	DHT-22	Selisih	%Error
1	59.1	58.3	0.2	0.3
2	57.9	55	2.9	5.0
3	57.8	55.6	2.2	3.8
4	58.1	57.3	0.8	1.4
5	58.1	57.4	0.7	1.2
6	57.8	56.9	0.9	1.6
7	57.6	57.2	0.4	0.7
8	57.4	56.4	1	1.7
9	58	57.1	0.9	1.6
10	58.3	58.3	2	3.4
Rata - rata			1.2	2.1

Setelah dilakukan pengujian sebanyak 10 kali pada pengukuran kelembapan dari sensor DHT-22, didapati pembacaan nilai kelembapan dengan rata – rata selisih sebesar 1.2%RH atau nilai rata – rata error sebesar 2.1%.

Data hasil pengujian nilai suhu dan kelembapan dari sensor DHT-22 menunjukkan bahwa sensor bekerja dengan baik sesuai *datasheet* yang menunjukkan spesifikasi akurasi parameter suhu sebesar $\pm 0.5^\circ\text{C}$ dan kelembapan sebesar $\pm 1\%RH$.

11

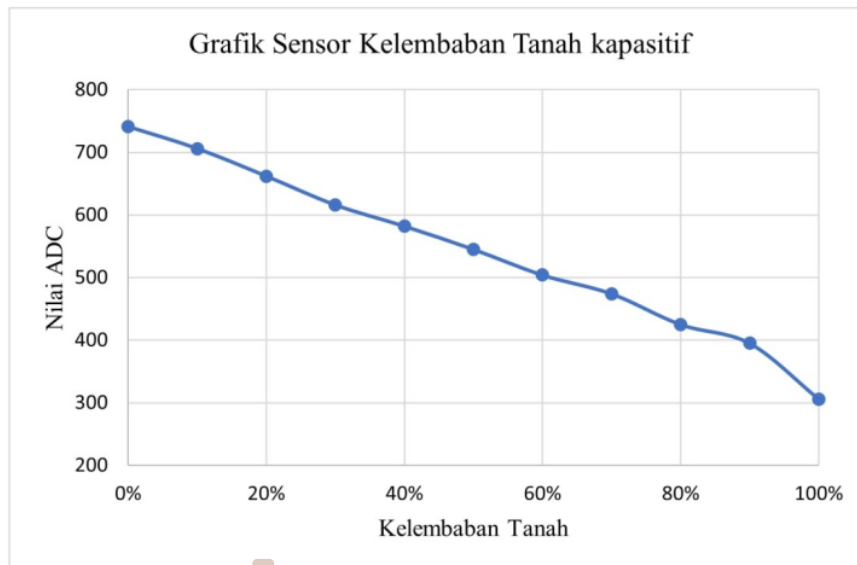
B. Pengujian sensor capacitive soil moisture

Pengujian sensor kelembapan tanah kapasitif dilakukan untuk mengetahui keakuratan pembacaan nilai kelembapan tanah sensor tersebut. Pengujian dilakukan dengan membandingkan nilai pembacaan sensor kelembapan tanah kapasitif dengan soil meter yang mampu mendeteksi kelembapan tanah.

Tabel 3. Hasil Kalibrasi Sensor Capacitive Soil Moisture

Soil Moisture Meter	Nilai ADC
0%	741
10%	706
20%	662
30%	616
40%	582
50%	545
60%	504
70%	474
80%	425
90%	395
100%	306

Dari tabel 3, dapat dilihat bahwa tegangan *output* dari sensor kelembapan tanah kapasitif berbanding terbalik dengan kelembapan tanah yang diukur.

**Gambar 4.** Grafik Sensor Kelembapan Tanah

Gambar 4 menunjukkan respon yang cukup linear antara nilai ADC dan kelembapan tanah dengan nilai ADC 306 pada kelembapan 100%RH dan nilai ADC 741 pada kelembapan 0%. Tiap kali kelembapan tanah naik 10%, nilai ADC mengalami penurunan yang cukup signifikan.

Tabel 4. Hasil Pengujian Sensor Capacitive Soil Moisture

No	Soil Meter (%RH)	Sensor Kelembapan Kapasitif (%RH)	Selisih	Error (%)
1	30	29	1	3.33
2	30	29	1	3.33
3	30	31	1	3.33
4	50	52	2	4.00
5	50	47	3	6.00
6	50	48	2	4.00
7	90	93	3	3.33
8	90	92	2	2.22
9	90	87	3	3.33
Rata – rata			2	3.65

Dari hasil pengujian sensor kelembapan tanah kapasitif didapati selisih pembacaan sensor dengan kalibrator soil meter rata – rata sebesar 2%RH atau rata – rata error sebesar 3.65%.

C. Pengujian sistem otomasi alat

Pengujian sistem otomasi alat dilakukan untuk mengetahui kinerja perangkat lunak sistem otomasi yang telah dibuat. Pengujian dilakukan pada waktu – waktu yang sudah ditentukan dan memperhatikan parameter – parameter input dan output ketika bekerja.

Tabel 4. Pengujian Sistem Otomasi Alat

No	Waktu	Suhu Udara (°C)	Kelembapan Udara (%RH)	Kelembapan Moss (%RH)	Pompa Air	Mist Maker	Exhaust Fan
1	07:00	23.3	96.6	68.6	mati	mati	nyala
2	07:10	23.7	92.2	68.2	mati	mati	nyala
3	07:20	23.5	81.3	68.2	mati	mati	nyala
4	07:30	24.7	72.2	68.6	mati	mati	nyala
5	07:40	24.5	64.2	68.6	mati	mati	mati
6	07:50	24.3	64.4	68.6	mati	mati	mati
7	08:00	24.9	64.2	68.8	mati	mati	mati
8	12:00	29.3	60.6	53.8	mati	mati	mati
9	12:10	29.3	60.2	53.9	mati	mati	mati
10	12:20	28.5	60.1	53.1	mati	mati	mati
11	12:30	28.1	60.5	53.6	mati	mati	mati
12	16:00	27.2	81.7	48.3	nyala	mati	nyala
13	16:10	27.2	78.5	79.5	nyala	mati	nyala
14	16:20	27.5	69.3	81.9	mati	mati	mati
15	16:30	27.3	69.1	81.6	mati	mati	mati
16	16:40	26.6	69.3	81.7	mati	mati	mati
17	16:50	26.2	68.2	81.1	mati	mati	mati
18	17:00	25.7	68.2	81.7	mati	mati	mati

Dari data pengujian sistem otomasi yang sudah dilakukan, dapat diamati pada pukul 07:00 parameter input menunjukkan suhu berada pada 23.3°C, kelembapan udara 96.6%RH, dan kelembapan moss 68.6%RH. Pada kondisi ini, maka nilai kelembapan udara sudah melebihi nilai *set-point* atas kelembapan udara yaitu 80%RH, maka sistem akan menyalakan *exhaust fan* yang dapat dilihat pada tabel pengujian *exhaust fan* berhasil menyala untuk mengurangi kelembapan udara di dalam ruang tanam. *Exhaust fan* tersebut akan menyala hingga kelembapan udara di dalam ruang tanam menjadi 70% yang ditunjukkan pada pukul 07:40 *exhaust fan* telah mati karena kelembapan udara sudah menunjukkan nilai 64.2%RH.

Kemudian pada pukul 12:00 parameter input menunjukkan suhu berada pada 29.3°C, kelembapan udara 60.6%RH, dan kelembapan moss 53.8%RH. Pada waktu ini sistem tidak akan melakukan penyiraman apapun pada tanaman karena tidak berada pada waktu penyiraman optimal tanaman.

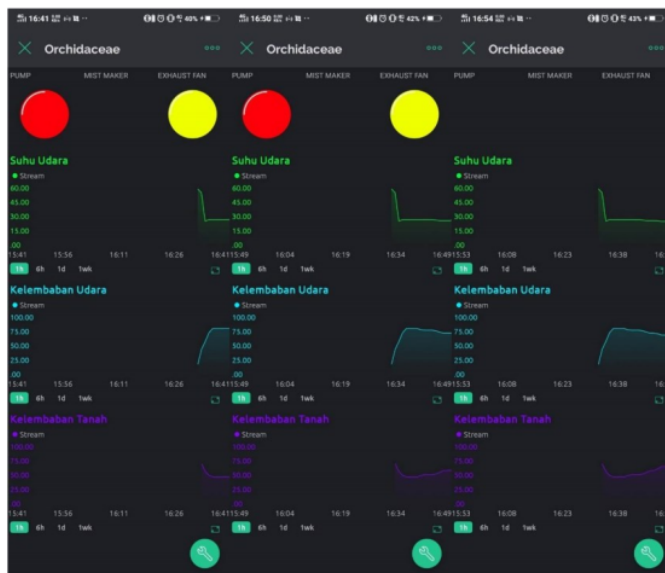
Lalu pada pukul 16:00 didapati parameter input menunjukkan suhu berada pada 27.2°C, kelembapan udara 81.7%RH, dan kelembapan moss 48.3%RH. Pada kondisi ini maka nilai kelembapan moss sudah kurang dari nilai *set-point* bawah kelembapan moss yaitu 50%RH dan nilai kelembapan udara sudah melebihi nilai *set-point* atas kelembapan udara yaitu 80%RH. Maka sistem akan menyalakan pompa air dan *exhaust fan* yang dapat dilihat pada tabel pengujian pompa air dan *exhaust fan* berhasil menyala untuk menyiram tanaman dan membuang kelembapan di dalam ruang tanam. Pompa air akan menyala hingga kelembapan moss menjadi 80%RH dan *exhaust fan* akan menyala hingga kelembapan udara mencapai 70%RH yang ditunjukkan pada pukul 16:20 pompa air dan *exhaust fan* sudah mati karena kelembapan moss menunjukkan nilai 81.9%RH dan kelembapan udara 69.1%RH.



Gambar 5. Tampilan Alat Keseluruhan

D. Pengujian aplikasi Blynk

Pengujian Aplikasi Blynk dilakukan untuk mengetahui kinerja perangkat lunak IoT yang telah dibuat. Pengujian dilakukan dengan memperhatikan parameter – parameter input dan output ketika sistem bekerja.



Gambar 6. Pengujian Aplikasi Blynk

2 Dari hasil pengujian Blynk didapati aplikasi dapat menampilkan riwayat data dari parameter input sistem yaitu suhu udara, kelembapan udara, dan kelembapan moss dengan baik. Selain itu aplikasi juga dapat menampilkan status output sistem yang akan menyala ketika keadaan output fisik pada sistem tersebut menyala.

IV. SIMPULAN

4 Hasil pengujian sensor suhu dan kelembapan udara DHT-22 dibandingkan dengan datalogger Benetech GM1365, yang mengungkapkan perbedaan pembacaan suhu rata-rata sebesar 0,29° (dengan kesalahan 0,9%) dan perbedaan pembacaan kelembapan rata-rata sebesar 1,2%RH (dengan kesalahan 2,1%). Evaluasi sensor kelembapan tanah kapasitif menggunakan pembandingan kelembapan tanah menunjukkan nilai ADC sebesar 741 pada kelembapan 0% dan 306 pada kelembapan 100%, menunjukkan korelasi linear antara nilai ADC sensor dan kelembapan tanah. Komponen perangkat lunak yang dirancang dalam "Sistem Pengendalian Kelembapan Udara dan Moss Anggrek Terintegrasi IoT" berhasil mengaktifkan *mist maker* saat kelembapan udara turun di bawah 40%RH dan mematikannya pada 50%RH, memicu kipas exhaust di atas 80%RH dan mematikannya pada 70%RH, mengaktifkan pompa air DC 12V saat kelembapan moss jatuh di bawah 50%RH dan mematikannya pada 80%RH kelembapan moss, serta mengirim pembacaan sensor dan status keluaran ke Blynk. Pengujian yang dilakukan berhasil menunjukkan pelaksanaan perintah-perintah tersebut dengan baik, menjaga kelembapan udara dan kelembapan moss sesuai dengan setpoint dan interval waktu yang telah ditentukan. Lebih lanjut, evaluasi aplikasi Blynk berhasil memperlihatkan tampilan status keluaran sistem dan presentasi catatan data sensor historis.

UCAPAN TERIMA KASIH

1 Terima kasih kepada Laboratorium Teknik Elektro Universitas Muhammadiyah Sidoarjo serta berbagai pihak yang menolong proses pembuatan program, alat, dan penulisan artikel sehingga penelitian dapat diselesaikan sesuai dengan harapan peneliti.

REFERENSI

- [1] S. F. Risdiana, S. A. Azharia, and A. Supriyatna, "Inventarisasi Dan Analisis Jenis Anggrek (Orchidaceae) Di Kampung Nambo, Desa Batukarut, Kecamatan Arjasari, Kabupaten Bandung," *Jurnal Ilmu Pertanian dan Perkebunan*, vol. 5, no. 2, pp. 41–50, Jul. 2023, doi: 10.55542/jipp.v5i2.713.
- [2] Z. F. Yasmin, S. I. Aisyah, and D. Sukma, "Pembibitan (Kultur Jaringan hingga Pembesaran) Anggrek Phalaenopsis di Hasanudin Orchids, Jawa Timur," *AGROB*, vol. 6, no. 3, pp. 430–439, Sep. 2018, doi: 10.29244/agrob.v6i3.21113.
- [3] A. Monawati, D. Rhomadhoni, and N. R. Hanik, "Identifikasi Hama dan Penyakit Pada Tanaman Anggrek Bulan (Phalaenopsis amabilis)," *flora*, vol. 8, no. 1, p. 12, May 2021, doi: 10.25273/flora.v8i1.9002.
- [4] O. Herliana, E. Rokhmiansari, S. Mardini, and M. Jannah, "Pengaruh jenis media tanam dan aplikasi pupuk hayati mikoriza terhadap pertumbuhan, pembungaan dan infeksi mikoriza pada tanaman anggrek Dendrobium sp.," *kultivasi*, vol. 17, no. 1, Mar. 2018, doi: 10.24198/kultivasi.v17i1.15774.
- [5] A. Andriyani, *Membuat Tanaman Anggrek Rajin Berbunga*. AgroMedia, 2018.
- [6] K. Goldberg, "What Is Automation?," *IEEE Trans. Automat. Sci. Eng.*, vol. 9, no. 1, pp. 1–2, Jan. 2012, doi: 10.1109/TASE.2011.2178910.
- [7] N. S. P. Yunus and I. Sulistiyowati, "Automatic Roof Control System in IoT-Based Clothes Drying Room:," *Indonesian Journal of Innovation Studies*, vol. 13, Jan. 2021, doi: 10.21070/ijins.v13i.529.
- [8] N. W. Deswiniyanti and N. K. D. Lestari, "Pendampingan Petani Anggrek Dalam Mengembangkan Metode Kultur Jaringan dan Aklimatisasi Bibit Anggrek Di Desa Petiga Tabanan Bali," *WIDYA LAKSANA*, vol. 11, no. 2, pp. 252–260, Aug. 2022, doi: 10.23887/jwl.v11i2.32585.
- [9] J. Jamaaluddin, I. Robandi, and I. Anshory, "A very short-term load forecasting in time of peak loads using interval type-2 fuzzy inference system: A case study on java bali electrical system," *Journal of Engineering Science and Technology*, vol. 14, no. 1, pp. 464–478, 2019.
- [10] J. A. Widians, N. Puspitasari, and A. A. M. Putri, "Penerapan Teorema Bayes dalam Sistem Pakar Anggrek Hitam," *JIM*, vol. 15, no. 2, p. 75, Sep. 2020, doi: 10.30872/jim.v15i2.4604.
- [11] S. Syahririni, A. Rifai, D. H. R. Saputra, and A. Ahfas, "Design Smart Chicken Cage Based On Internet Of Things," *IOP Conf. Ser.: Earth Environ. Sci.*, vol. 519, no. 1, p. 012014, Jun. 2020, doi: 10.1088/1755-1315/519/1/012014.
- [12] K. K. Patel and S. M. Patel, "Internet of Things-IOT: Definition, Characteristics, Architecture, Enabling

- Technologies, Application & Future Challenges,” *International Journal of Engineering Science and Computing*, vol. 6, no. 5, pp. 6122–6131, 2016.
- [13] M. S. Maulana and I. Sulistiyowati, “Sistem Telemetri Mobil Listrik IMEI TEAM UMSIDA Berbasis Iot Dan Ublox Gps Neo-6m,” *SinarFe7*, vol. 3, no. 1, Sep. 2020.
- [14] S. Nurrahmi, N. Miseldi, and S. H. Syamsu, “Rancang Bangun Sistem Penyiraman Otomatis pada Green House Tanaman Anggrek Menggunakan Sensor DHT22,” *JPF (Jurnal Pendidikan Fisika) Universitas Islam Negeri Alauddin Makassar*, vol. 11, no. 1, pp. 33–43, Jan. 2023, doi: 10.24252/jpf.v11i1.33419.
- [15] D. Chunafa, “Rancang Bangun Alat Sistem Monitoring Tanaman Anggrek Dan Penyiraman Otomatis Berbasis Internet Of Things,” Undergraduate Thesis, Politeknik Harapan Bersama, Tegal, 2021.
- [16] A. Wiyanto, “Otomatisasi Alat Penyemprot Tanaman Anggrek Otomatis Berdasarkan Kondisi Suhu Dan Kelembaban,” *Antivirus: Jurnal Ilmiah Teknik Informatika*, vol. 12, no. 2, Nov. 2018, doi: 10.35457/antivirus.v12i2.517.
- [17] I. Solikudin and S. Syahririni, “Internet Of Things-Based Orchid Plant Watering Tool,” *Procedia of Engineering and Life Science*, vol. 1, no. 1, Mar. 2021, doi: 10.21070/pels.v1i1.803.
- [18] H. Prasetyo, M. Humam, and Q. Qirom, “Implementasi Sistem Monitoring Tanaman Anggrek Dan Penyiraman Otomatis,” Undergraduate Thesis, Politeknik Harapan Bersama, Tegal, 2021.
- [19] J. Hrisko, “Capacitive Soil Moisture Sensor Theory, Calibration, and Testing,” Maker Portal LLC, New York, Technical Report, 2020.
- [20] R. Achmad Fauzy, H. Hudan Nuha, and A. Hamdi Abo Absa, “Implementation of Monitoring System and Prediction of Room Humidity for Orchid,” in *2022 IEEE Asia Pacific Conference on Wireless and Mobile (APWiMob)*, Bandung, Indonesia: IEEE, Dec. 2022, pp. 1–5, doi: 10.1109/APWiMob56856.2022.10014029.
- [21] D. Eridani, A. A. Ardi, and A. B. Prasetijo, “The Prototype of Orchid Plantation Monitoring and Control System Based on Internet of Things (IoT),” *Journal of Telematics and Informatics*, vol. 6, no. 4, pp. 1–8, 2018.
- [22] N. Cameron, “ESP32 Microcontroller,” in *ESP32 Formats and Communication: Application of Communication Protocols with ESP32 Microcontroller*, N. Cameron, Ed., in Maker Innovations Series. Berkeley, CA: Apress, 2023, pp. 1–54, doi: 10.1007/978-1-4842-9376-8_1.
- [23] I. A. Rupianto, R. P. Astutik, and Y. A. Surya, “Perancangan Aplikasi Smart Home Menggunakan ESP32 Berbasis Android,” *Power Elektronik: Jurnal Orang Elektro*, vol. 12, no. 1, pp. 58–61, Jan. 2023, doi: 10.30591/polekro.v12i1.4722.
- [24] J. Pramana, D. H. R. Saputra, and S. Syahririni, “Design of Speed Limiter Display For Uwin Fly Electric Bike Based on Internet of Things,” *Procedia of Engineering and Life Science*, vol. 4, Jul. 2023, doi: 10.21070/pels.v4i0.1415.
- [25] H. Zakaria, D. Febiyanto, and P. Rosyani, “Sistem Bilik Steril Dengan Perangkat Mist Maker Dan Arduino Uno Menggunakan Metode Sekuensial Linier,” *Building of Informatics, Technology and Science (BITS)*, vol. 4, no. 1, p. 263–269–263–269, Jun. 2022, doi: 10.47065/bits.v4i1.1687.
- [26] A. Harris, C. Saputra, Z. Karman, and P. Alam, “Perancangan Sistem Kontrol Suhu dan Monitoring Serta Kelembapan Kumbung Jamur Tiram Menggunakan Mist Maker Berbasis IoT (Internet of Thing),” *Jurnal PROCESSOR*, vol. 17, no. 2, pp. 82–90, Oct. 2022, doi: 10.33998/processor.2022.17.2.1231.
- [27] J. Bauri, R. B. Choudhary, and G. Mandal, “Recent advances in efficient emissive materials-based OLED applications: a review,” *J Mater Sci*, vol. 56, no. 34, pp. 18837–18866, Dec. 2021, doi: 10.1007/s10853-021-06503-y.
- [28] M. I. Hakiki, U. Darusalam, and N. D. Nathasia, “Konfigurasi Arduino IDE Untuk Monitoring Pendeteksi Suhu dan Kelembapan Pada Ruang Data Center Menggunakan Sensor DHT11,” *Jurnal Media Informatika Budidarma*, vol. 4, no. 1, pp. 150–156, Jan. 2020, doi: 10.30865/mib.v4i1.1876.
- [29] N. Dunbar, *Arduino Software Internals: A Complete Guide to How Your Arduino Language and Hardware Work Together*. Apress, 2020.
- [30] A. Ulinuha and A. G. Riza, “Sistem Monitoring Dan Penyiram Tanaman Otomatis Berbasis Android Dengan Aplikasi Blynk,” *Abdi Teknayasa*, vol. 2, no. 1, pp. 26–31, Nov. 2022, doi: 10.23917/abditeknayasa.v2i1.318.

Conflict of Interest Statement:

The author declares that the research was conducted in the absence of any commercial or financial relationships that could be construed as a potential conflict of interest.

Hasil Cek Plagiasi

ORIGINALITY REPORT

8%

SIMILARITY INDEX

8%

INTERNET SOURCES

3%

PUBLICATIONS

3%

STUDENT PAPERS

PRIMARY SOURCES

1	www.researchgate.net Internet Source	1%
2	ejurnal.stmik-budidarma.ac.id Internet Source	1%
3	source-of-education.blogspot.co.id Internet Source	1%
4	repository.dinamika.ac.id Internet Source	1%
5	cmsdata.iucn.org Internet Source	1%
6	repository.ub.ac.id Internet Source	<1%
7	ejurnal.its.ac.id Internet Source	<1%
8	Submitted to Universitas Islam Indonesia Student Paper	<1%
9	slidedocuments.org Internet Source	<1%

10 text-id.123dok.com <1 %
Internet Source

11 Jumiyaun Jumiyaun, Ardi Amir, Rachmiati Ndobe, Supriyadi Supriyadi. "RANCANG BANGUN SISTEM KENDALI PENANAMAN TUMBUHAN HORTIKULTURA DI DALAM RUANGAN TERTUTUP", Jurnal Ecotipe (Electronic, Control, Telecommunication, Information, and Power Engineering), 2019 <1 %
Publication

12 id.scribd.com <1 %
Internet Source

13 Joko Pramana, Dwi Hadidjaja Rasjid Saputra, Syamsudduha Syahririni. "Design of Speed Limiter Display For Uwin Fly Electric Bike Based on Internet of Things", Procedia of Engineering and Life Science, 2023 <1 %
Publication

14 eprints.poltektegal.ac.id <1 %
Internet Source

15 ejournal.unisbablitar.ac.id <1 %
Internet Source

Exclude quotes Off
Exclude bibliography On

Exclude matches Off

Hasil Cek Plagiasi

PAGE 1

PAGE 2

PAGE 3

PAGE 4

PAGE 5

PAGE 6

PAGE 7

PAGE 8

PAGE 9

PAGE 10
