

Hasil Cek Plagiasi

by Moonafic Media

Submission date: 23-Aug-2023 04:21PM (UTC+0500)

Submission ID: 2106609383

File name: Artikel_Ilmiyah.pdf (836.66K)

Word count: 3942

Character count: 22072

ATS System Design With Solar Power and Grid Power For IoT-Based Hydroponic Supply Developed With LDR Sensor [Desain Sistem ATS Dengan Sumber PLTS dan PLN Untuk Suplai Hidroponik Berbasis IoT Pengembangan Dengan Sensor LDR]

Alfin Muchtarom¹⁾, Jamaaluddin^{*2)}

¹⁾Program Studi Teknik Elektro, Universitas Muhammadiyah Sidoarjo, Indonesia

²⁾Program Studi Teknik Elektro, Universitas Muhammadiyah Sidoarjo, Indonesia

*Email Penulis Korespondensi: jamaaluddin@umsida.ac.id

Abstract. *PLTS is widely applied in urban areas. One of them is used as an alternative voltage supply in hydroponic cultivation. PLTS has limited supply capacity, so it needs help. With an automatic transfer switch, automatic transfer of power sources according to specified conditions. This system uses the INA219 sensor as a PLTS voltage reader, TDS sensor as water quality reader, and Nodemcu as microcontroller. The system will automatically switch PLTS and PLN source based on sensor readings. The interface uses LCD, and Blynk. So, monitoring control can doing from a remote place. In this system, sunlight readings to determine the conditions for using PLTS and PLN sources. The results of testing the PLTS voltage were 12.0v, the accuracy of the INA219 sensor was 96%, the TDS sensor was 98.59%, 100% for testing the LDR and Relay sensors. With the conclusion as a whole the tool works optimally and well.*

Keywords – Automatic Transfer Switch; Hydroponics; Internet of Things; Monitoring; Solar Power Plant

Abstrak. *Pemanfaatan PLTS banyak diterapkan diperkotaan. Salah satunya digunakan sebagai suplai tegangan alternatif pada budidaya hidroponik. PLTS memiliki kapasitas suplai yang terbatas, maka diperlukan bantuan dari sumber PLN. Dengan automatic transfer switch (ATS), perpindahan sumber listrik otomatis sesuai dengan kondisi yang ditentukan. Perancangan sistem ini menggunakan sensor INA219 sebagai pembaca tegangan PLTS, sensor TDS pembaca kualitas air, serta Nodemcu sebagai microcontroller. Sistem tersebut akan melakukan switching otomatis sumber PLTS ke PLN atau sebaliknya berdasar pembacaan sensor. Interface hardware menggunakan LCD, dan Blynk sebagai interface berbasis Internet of Things. Sehingga, kontrol monitoring bisa dilakukan user dari tempat yang jauh. Pada sistem ini, dikembangkan pembacaan cahaya matahari untuk menentukan kondisi pemakaian sumber PLTS dan PLN. Diperoleh hasil pengujian tegangan output PLTS sebesar 12,02 volt, akurasi sensor INA219 sebesar 96%, sensor TDS sebesar 98,59% dan 100% untuk pengujian sensor LDR dan Relay. Dengan kesimpulan secara keseluruhan alat bekerja dengan optimal dan baik.*

Kata Kunci - Automatic Transfer Switch; Hidroponik; Internet of Things; Monitoring; Pembangkit Listrik Tenaga Surya

I. PENDAHULUAN

Sumber listrik merupakan sumber energi yang banyak dibutuhkan oleh masyarakat dunia diseluruh sektor kehidupan. Produsen energi listrik, khususnya di Indonesia masih didominasi oleh produsen yang menggunakan bahan bakar yang bersumber dari fosil (seperti batubara, minyak bumi, gas alam) untuk pembangkit listrik. Hal ini telah lama berlangsung, sehingga menimbulkan dampak negatif pada cadangan bahan bakar fosil dan perubahan iklim dunia. Sedangkan energi baru terbarukan (EBT) masih bersifat alternatif. Pemerintah Indonesia sendiri sedang berusaha meningkatkan kebijakan target kontribusi EBT sebesar 23% pada tahun 2025 dan 31% pada Tahun 2050 [1]. Salah satu jenis EBT yang terdapat di dunia adalah energi sel surya (panas matahari) yang dimanfaatkan untuk pembangkit listrik tenaga sel surya (PLTS). PLTS tergolong energi ramah lingkungan karena memanfaatkan sinar matahari untuk menghasilkan tenaga listrik dan tidak menimbulkan gas buang [2].

Pemanfaatan PLTS banyak digunakan di kota - kota seperti pada gedung maupun lampu lalu lintas. Salah satu pemanfaatan PLTS adalah sebagai alternatif energi listrik pada perkebunan hidroponik (budidaya tanaman/perkebunan yang tidak menggunakan media tanah atau pasir dan hanya menggunakan air untuk penyuplai nutrisinya). PLTS digunakan untuk energi alternatif dikarenakan kapasitasnya yang kecil dan bergantung pada cuaca. Saat matahari bersinar cerah, PLTS mampu menyerap energi surya secara maksimal. Sedangkan pada saat mendung, PLTS kurang maksimal menyerap energi surya. Perlunya otomasi untuk melakukan *switching* sumber energi sesuai dengan kondisi yang diperlukan agar penggunaan energi PLTS dilakukan dengan optimal dan efektif.

Pada tahun 2021, terdapat penelitian tentang perancangan ATS hybrid dengan sensor INA219 berbasis IoT untuk hidroponik. Namun, alat tersebut masih memiliki kekurangan pada sistemnya. Dimana sistem *switching* berjalan hanya berdasarkan tegangan dari accu yang terbaca. Jika tegangan accu dibawah 11 volt maka sumber akan berpindah

ke PLN dan accu akan melakukan proses charging. Dan jika tegangan accu diatas 12 volt maka sumber akan berpindah ke sumber PLTS. Timbul masalah apabila siang hari tegangan accu masih diatas 11 volt, sumber akan tetap dibebankan pada PLTS. Padahal pada siang hari adalah waktu yang tepat untuk melakukan charging sehingga pada saat malam tegangan accu telah drop karna pemakaian, yang menyebabkan sumber berpindah ke PLN. Namun, pada malam hari PLTS tidak bisa melakukan proses charging karena tidak ada sinar matahari [3]. Penelitian lain menggunakan mikrokontroler Arduino Nano untuk kontrol ATS, NodeMCU ESP8266 sebagai piranti notifikasi ke aplikasi Blynk. Alat menggunakan sensor PZEM 004-t untuk membaca tegangan dan arus AC [4]. Lalu terdapat penelitian tentang PLTS yang dijadikan sebagai sumber listrik dalam budidaya hidroponik. Peneliti melakukan beberapa uji coba, yaitu menggunakan PLTS tanpa baterai, menggunakan PLTS dengan baterai, dan menggunakan PLTS dengan baterai dan inverter [5]. Lebih lanjut, penelitian lain menjelaskan tentang pengembangan sistem ATS yang terdiri dari PLTS, baterai dan PLN. Dikembangkan dengan menggunakan *low voltage disconnect* (LVD) dan NodeMCU ESP8266. Mikrokontroler dapat memonitor dan menyimpan data beban dengan optimal dan *real-time*. LVD mampu membatasi beban maks. 80% dari kapasitas baterai [6]. Kemudian, penelitian terakhir meneliti tentang sistem ATS yang berasal dari dua sumber yang berbeda dan menggunakan *relay* sebagai pengalih tegangannya. Sistem menggunakan Arduino Uno dan NodeMCU ESP8266 sebagai mikrokontroler menggunakan ACS712 untuk sensor tegangannya. Sistem ini dapat dimonitoring dari LCD dan IoT [7].

Matahari dapat digunakan sebagai sumber energi listrik oleh manusia, energi ini biasa disebut dengan energi baru terbarukan. Penggunaan energi terbarukan memiliki peran penting dikarenakan ketersediaan bahan bakar konvensional (fossil) yang digunakan sekarang semakin menipis [8]. Panas matahari sering dipakai dalam budidaya tanaman melalui metode hidroponik karena menghemat lahan, mutu produk dapat dijamin karena nutrisi dipasok secara terkendali, tidak tergantung dengan cuaca dan musim karena waktu tanam dan panen dapat diatur sedemikian rupa [9]. PLTS memanfaatkan cahaya matahari yang diserap oleh panel surya, menghasilkan tegangan 16 volt jika 36 buah sel surya yang dirangkai seri. Output tegangan 16 volt dapat digunakan untuk mensuplai baterai atau accu 12 volt. Gabungan panel surya sebanyak 10 hingga 20 buah dapat digunakan untuk mencukupi kebutuhan listrik sehari hari. PLTS ini lalu dilengkapi dengan ATS yang berfungsi sebagai *switch* otomatis ketika terjadi gangguan listrik dari PLN agar alan tetap berjalan normal [10] [11]. PLTS juga dilengkapi dengan *solar charge controller* yang berfungsi sebagai pengontrol arus masuk dan keluar pada panel surya dan mencegah pengisian baterai yang berlebihan [12].

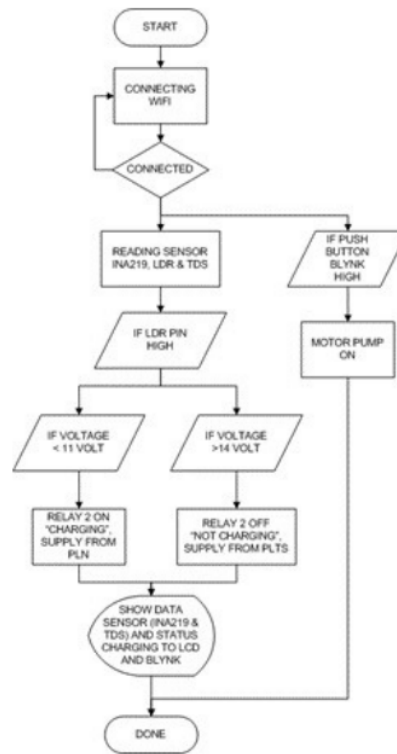
Penelitian ini menggunakan mikrokontroler NodeMCU ESP8266 karena memiliki kelebihan sebagai protokol internet of things [13]. Sensor yang dipakai adalah sensor TDS (*total dissolved solid*) yang berfungsi sebagai monitoring kualitas air pada sistem hidroponik dengan menghitung jumlah zat yang terlarut dalam larutan dengan satuan ppm (*part per million*) atau mg/l (milli per liter) [14] [15]. Kemudian sensor INA219 yang berfungsi untuk mengukur arus daya serta tegangan DC hingga 26 VDC serta dapat mengukur arus hingga +3,2 Ampere secara bersamaan. Sensor selanjutnya adalah sensor LDR, berfungsi untuk membaca intensitas cahaya yang ditangkap oleh LED photodiode. Intensitas cahaya yang ditangkap sensor mempengaruhi hambatan pada sensor yang kemudian diterjemahkan menjadi perintah asal distribusi sumber energi listrik yang akan digunakan pada sistem hidroponik [18] [19]. Relay digunakan sebagai on/off pada alat ketika terjadi logika yang diprogram pada rangkaian [20]. Lalu yang terakhir, aplikasi Blynk sebagai *monitoring* sistem hidroponik melalui *smartphone* dan LCD 16x2 I2C sebagai *display* di alat.

14 II. METODE

Metode penelitian yang digunakan adalah metode *research and development* dimana peneliti melakukan pengujian keakuratan pada sensor dan pengujian reliabilitas pada alat secara keseluruhan untuk mencapai hasil yang optimal dan sesuai dengan tujuan awal penelitian [21]. Tahapan dalam metode penelitian ini diantaranya:

1. Observasi dan Identifikasi Masalah: Mengamati sistem PLTS yang berkaitan khusus dengan penerapannya di bidang hidroponik.
2. Studi Literatur: Meneliti berbagai literatur yang relevan dengan tujuan penelitian seperti buku, jurnal, karya ilmiah, dan artikel dengan topik yang meliputi penggunaan dan cara kerja PLTS, ATS, sensor INA219, sensor LDR, relay, sensor TDS, aplikasi Blynk, LCD 16x2 I2C dan protokol *Internet of Things* dalam mikrokontroler NodeMCU ESP-8266.
3. Perancangan Desain dan Cara Kerja: Setelah melakukan studi literatur, langkah selanjutnya adalah membuat desain dan cara kerja PLTS yang optimal dan sesuai dengan tujuan penelitian.
4. Pengujian Sensor dan Alat Secara Keseluruhan: Pengujian dilakukan untuk memastikan keakuratan pembacaan sensor INA219 dalam membaca arus dan tegangan, sensor LDR dalam mendeteksi cahaya, sensor TDS dalam mendeteksi kualitas air, sistem ATS dalam *switching* sumber tegangan, LCD 16x2 I2C sebagai *display*, dan Blynk sebagai *monitoring* kondisi hidroponik.
5. Revisi dan Perbaikan Alat: Revisi serta perbaikan dilakukan setelah ditemukan adanya kekurangan yang bisa ditingkatkan demi mencapai hasil alat yang optimal.

A. Flowchart

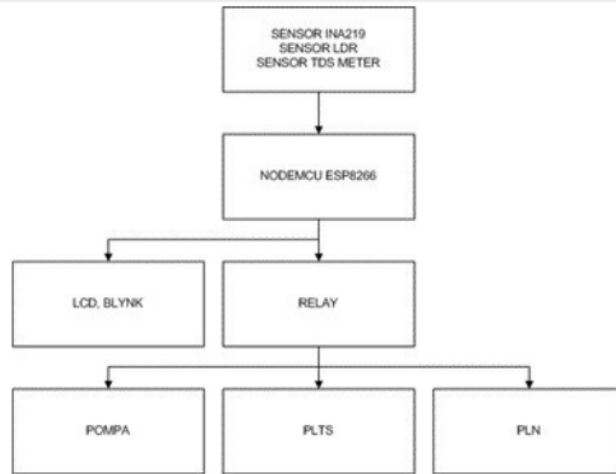


Gambar 1. Flowchart Sistem

Program diawali dengan melakukan koneksi pada WiFi serta melakukan konfigurasi pada sensor. Jika telah tersambung, program akan membaca data tegangan, arus dan daya dari sensor INA219, sensor LDR, dan sensor TDS. Jika sensor LDR membaca cahaya terang, maka relay akan ON dan beban akan dipindahkan ke sumber PLN, sehingga PLTS dapat melakukan proses charging dengan maksimal. Saat sensor LDR membaca cahaya gelap, maka sensor akan melakukan pembacaan tegangan. Jika tegangan accu lebih dari 12 volt, maka relay akan OFF sehingga beban akan dialihkan ke sumber PLTS. Saat tegangan accu drop dibawah 11 volt, maka relay akan ON sehingga beban dialihkan ke sumber PLN. Serta program akan memproses pembacaan sensor TDS. Data sensor INA 219 dan sensor TDS akan ditampilkan pada LCD dan Blynk beserta status kondisi pemakaian sumber PLN atau PLTS

B. Blok diagram

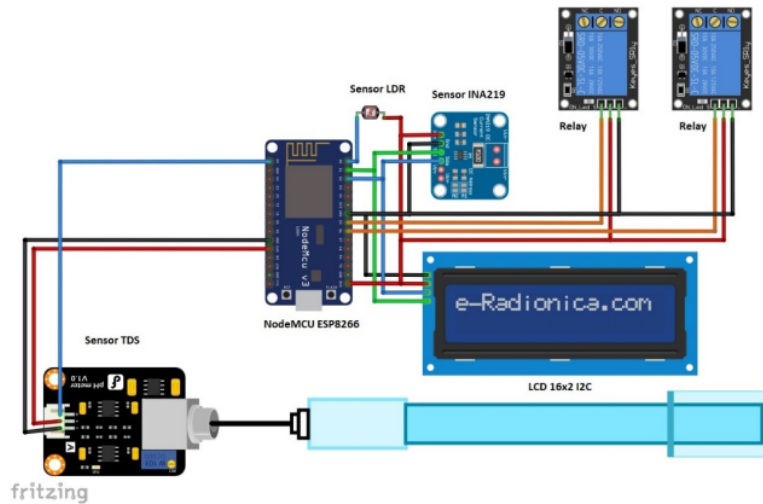
Terdapat 3 bagian dari gambar diagram blok, yaitu ; input, proses, dan output. Pada bagian input terdapat sensor INA219 sebagai pembaca tegangan dari accu PLTS, sensor LDR sebagai pembaca cahaya dari sinar matahari yang akan memerintahkan relay merubah kondisi sumber daya listrik (PLN atau PLTS) yang akan digunakan pada system hidroponik, dan sensor TDS sebagai *monitoring* kualitas air pada instalasi budidaya tanaman hidroponik.



Gambar 2. Diagram Blok

Sensor LDR dan TDS bekerja masing – masing dan tidak terdapat keterkaitan dalam penggunaannya. Pada bagian proses, terdapat mikrokontroler NodeMCU ESP8266 yang berfungsi sebagai pengolah data dan memberikan perintah pada output. Pada bagian output terdapat relay untuk melakukan on off pompa dan switching otomatis dari PLTS ke PLN atau sebaliknya, terdapat LCD sebagai interface langsung dari hardware yang akan menunjukkan monitoring tegangan, TDS, dan kondisi PLTS, serta terdapat interface Blynk yang dapat memonitoring tegangan accu PLTS, kondisi PLTS dan melakukan kontrol pada motor pompa.

C. Wiring diagram



Gambar 3. Wiring Diagram

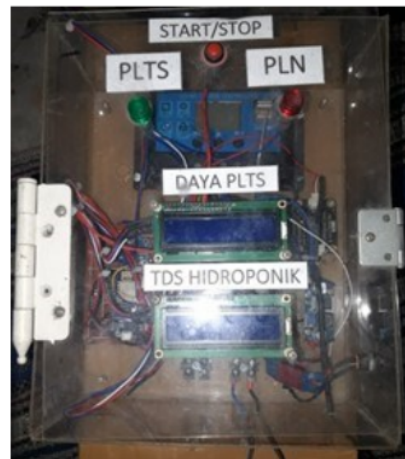
Pada sensor INA219, pin SCL terhubung dengan pin D1 dan pin SDA terhubung dengan pin D2 NodeMCU ESP8266. Pada sensor TDS, pin out terhubung dengan pin A0 NodeMCU ESP8266. Pada LCD 16x2 I2C, pin SCL terhubung pin D1 dan pin SDA terhubung dengan pin D2 NodeMCU ESP8266. Untuk sensor LDR, pin out terhubung dengan pin D0 dari NodeMCU ESP8266. Dan yang terakhir wiring relay 4 (RL4), yang berfungsi sebagai switching antara sumber accu (PLTS) dan adaptor (Power supply PLN). Dijelaskan bahwa prinsip kerja alat dalam melakukan suplai pada beban hidroponik sebagai berikut: Pada kondisi relay NO (Normally open), RL4 akan menghubungkan

pompa dengan sumber accu (PLTS). Sedangkan, saat kondisi relay NC (Normally Close) RL4 akan menghubungkan pompa dengan sumber adaptor (power supply PLN). Pin COM relay 4 (RL4) terhubung dengan COM relay 3 (RL3). Relay 3 digunakan untuk mengaktifkan dan menonaktifkan motor pompa. Pada saat relay 3 (RL3) aktif, motor pompa akan terhubung dengan sumber energi listrik dari relay 4 (RL4) sehingga motor pompa bisa bekerja (berputar).

12

III. HASIL DAN PEMBAHASAN

A. Hasil realisasi alat



Gambar 4. Hasil Realisasi Alat

Foto alat tampak depan. Terdapat kotak yang terbuat dari kaca akrilik sebagai kotak panel dari alat yang dibuat. Dibagian depan terlihat pintu kotak panel, LCD dan beberapa tombol yang dapat diakses oleh pengguna.

13

B. Hasil pengujian sensor INA219

Sensor INA219 merupakan modul sensor yang digunakan untuk mengukur arus listrik yang dikonsumsi oleh beban output. Alat ini akan dipasang secara seri pada rangkaian output. Dalam pengujian ini menggunakan pompa DC 12 volt dengan daya 80 watt. Pengujian sensor INA219 dilakukan dengan membandingkan hasil pengukuran sensor INA219 dan multimeter digital. Pengujian ini bertujuan untuk memastikan hasil pengukuran sensor sesuai dengan hasil pengukuran multimeter.

Tabel 1. Pengujian sensor INA219

Pengujian ke-	Sensor INA219 (A)	Multimeter (A)	Deviasi (A)	Akurasi (%)	Kesalahan (%)
1	0.12	0.125	0.005	96	4
2	0.12	0.125	0.005	96	4
3	0.12	0.125	0.005	96	4
4	0.12	0.125	0.005	96	4
5	0.12	0.125	0.005	96	4
6	0.12	0.125	0.005	96	4
7	0.12	0.125	0.005	96	4
8	0.12	0.125	0.005	96	4
9	0.12	0.125	0.005	96	4
10	0.12	0.125	0.005	96	4
Rata – rata	0.12	0.125	0.005	96	4

Keterangan: Standar deviasi sensor INA219 dan multimeter = 0.

Pengujian sensor INA219 telah dilakukan sebanyak 10 kali percobaan dengan pengambilan data sensor sebanyak 10 kali juga. Dalam pengujian ini, pembacaan sensor dibandingkan dengan pembacaan multimeter. Hasilnya menunjukkan bahwa persentase keakuratan pembacaan arus sensor INA219 dibandingkan dengan multimeter sebesar 96%, dengan rata-rata pengukuran arus sebesar 0.12 ampere. Dari hasil tersebut, didapatkan standar deviasi sebesar 0 untuk pembacaan sensor INA219 dan sebesar 0 untuk pembacaan multimeter. Berdasarkan hasil tersebut, dapat disimpulkan bahwa sensor INA219 memiliki tingkat akurasi yang optimal bila dibandingkan dengan multimeter yang menjadi acuan.

C. Pengujian tegangan output PLTS

Pengujian tegangan output pada controller PLTS dilakukan dengan menggunakan multimeter digital. Pengujian dilakukan pada saat cuaca cerah waktu siang hari.

Tabel 2. Pengujian tegangan output PLTS

Pengujian ke-	Parameter (V)	Multimeter (V)	Deviasi (V)	Akurasi (%)	Kesalahan (%)
1	12	12.02	0,02	99,6	0,4
2	12	12.02	0,02	99,6	0,4
3	12	12.02	0,02	99,6	0,4
4	12	12.02	0,02	99,6	0,4
5	12	12.02	0,02	99,6	0,4
6	12	12.02	0,02	99,6	0,4
7	12	12.02	0,02	99,6	0,4
8	12	12.02	0,02	99,6	0,4
Rata – rata	12	12.02	0,02	99,6	0,4

Pengujian tegangan output PLTS 12volt telah dilakukan dengan menggunakan multimeter digital. Pengujian dilakukan sebanyak 8 kali percobaan dan hasilnya menunjukkan bahwa rata-rata pengukuran tegangan output PLTS adalah 12,02 volt. Dari hasil tersebut, dapat disimpulkan bahwa tegangan output PLTS sesuai dengan output yang diinginkan dan pengujian berjalan dengan lancar dan baik.

D. Pengujian sensor LDR

Pengujian rangkaian sensor LDR (Light Dependent Resistor), dilakukan pengukuran tegangan output sensor pada keadaan ruangan gelap dan kondisi ruangan terang. Tingkat logika 0 (rendah) level TTL pada mikrokontroler adalah pada rentang tegangan 0-0,8 volt, sedangkan logika 1 (tinggi) level TTL pada rentang tegangan 2-5 volt. LDR digunakan pada aplikasi ini untuk mendeteksi kondisi gelap di malam hari dan terang/siang hari, serta digunakan untuk mengatur pengoperasian sumber PLTS dan PLN secara bergantian

Tabel 3. Pengujian Sensor LDR Saat Cuaca Terang

No	Cuaca	Sumber Tegangan
1	Terang	PLTS
2	Terang	PLTS
3	Terang	PLTS
4	Terang	PLTS
5	Terang	PLTS
6	Terang	PLTS
7	Terang	PLTS
8	Terang	PLTS
9	Terang	PLTS
10	Terang	PLTS

Ketika kondisi cuaca terang atau terdapat cahaya yang cukup, maka sumber daya PLN akan dialihkan ke sumber daya PLTS untuk memasok tegangan pada beban. Berdasarkan hasil 10 kali percobaan, diperoleh bahwa keberhasilan pengujian mencapai 100%.

Tabel 4. Pengujian Sensor LDR Saat Cuaca Gelap

No	Cuaca	Sumber Tegangan
1	Gelap	PLN
2	Gelap	PLN
3	Gelap	PLN
4	Gelap	PLN
5	Gelap	PLN
6	Gelap	PLN
7	Gelap	PLN
8	Gelap	PLN
9	Gelap	PLN
10	Gelap	PLN

Ketika kondisi cuaca gelap atau terdapat cahaya yang kurang, sumber daya PLTS akan dialihkan ke sumber daya PLN untuk memasok tegangan pada beban. Berdasarkan hasil 10 kali percobaan, diperoleh bahwa keberhasilan pengujian mencapai 100%.

E. Pengujian sensor TDS

Untuk mengevaluasi stabilitas, akurasi, dan kinerja sensor TDS serta program yang telah dibuat, dilakukan pengujian sensor TDS. Cara yang digunakan dalam pengujian ini adalah dengan membandingkan hasil perhitungan sensor TDS dengan hasil dari TDS meter. Sensor TDS akan mengambil dan mengirim data pengukuran nilai kadar garam terlarut ke Arduino Uno dan kemudian hasilnya akan dibaca melalui serial monitor.

Tabel 5. Pengujian Sensor TDS

Pengujian ke-	TDS Meter (ppm)	TDS sensor (ppm)	Deviasi (ppm)	Akurasi (%)	Kesalahan (%)
1	501	507.79	6.79	98.66	1.24
2	501	508.04	7.04	98.61	1.29
3	501	507.79	6.79	98.66	1.24
4	501	507.55	6.55	98.71	1.19
5	501	508.28	7.28	98.57	1.33
6	501	508.04	7.04	98.61	1.29
7	501	508.28	7.28	98.57	1.33
8	501	509.01	8.01	98.43	1.57
9	501	508.28	7.28	98.57	1.33
10	501	508.77	7.77	98.47	1.53
Rata – rata			7.183	98,59	1.41

Keterangan: Standar deviasi TDS meter dan Sensor TDS: 0.448

Sebanyak 10 kali pengujian dilakukan, dan hasilnya menunjukkan bahwa pengukuran kadar garam dalam larutan air menggunakan sensor TDS memiliki tingkat akurasi sebesar 98,59% dibandingkan dengan hasil pengukuran menggunakan TDS meter. Berdasarkan perhitungan standar deviasi, sensor TDS memiliki standar deviasi sebesar 0,448. Oleh karena itu, dapat disimpulkan bahwa sensor TDS memiliki tingkat akurasi yang cukup baik dan secara keseluruhan pengujian sensor TDS berjalan dengan baik dan optimal.

F. Pengujian relay

Pengujian rangkaian *relay* dilakukan untuk memastikan agar *relay* berfungsi sesuai dengan yang diharapkan dengan pemberian logika *high* atau *low* dari pin output NodeMCU ESP8266.

Tabel 6. Pengujian Relay

No	Logika	Relay
1	LOW	Aktif

2	LOW	Aktif
3	LOW	Aktif
4	LOW	Aktif
5	LOW	Aktif
6	HIGH	Mati
7	HIGH	Mati
8	HIGH	Mati
9	HIGH	Mati
10	HIGH	Mati

Ketika logika input bernilai LOW maka relay akan aktif ditandai dengan led indicator relay yang aktif. Sebaliknya, ketika logika input bernilai HIGH maka relay akan mati ditandai dengan led indicator relay yang mati. Berdasarkan hasil 10 kali percobaan, dengan 5 kali pengujian logika input LOW dan 5 kali logika input HIGH, diperoleh bahwa keberhasilan pengujian mencapai 100%.

IV. SIMPULAN

Kesimpulan dari penelitian “Desain Sistem ATS Dengan Sumber PLTS dan PLN Untuk Suplai Hidroponik Berbasis IoT Pengembangan Dengan Sensor LDR” adalah rata-rata pengukuran tegangan input sebesar 12,02V dari 8 kali percobaan yang menunjukkan pengujian berjalan dengan baik. Persentase keakuratan pembacaan sensor INA219 dibandingkan dengan multimeter sebesar 96%, dengan rata-rata pengukuran arus sebesar 0.12 ampere. Rata-rata tegangan output yang dihasilkan PLTS adalah 12,02 volt. Hasil tersebut menunjukkan bahwa pengujian berjalan dengan lancar dan tegangan output PLTS sesuai dengan yang diinginkan. Selain itu, hasil ini membuktikan bahwa pengembangan alat dengan menjadikan sumber energi PLTS sebagai salah satu sumber energi listrik pada alat digunakan dengan optimal dan efektif. Sensor TDS menunjukkan tingkat akurasi sebesar 98,59% dibandingkan dengan TDS meter, dan memiliki standar deviasi sebesar 0,448. LCD menunjukkan tampilan karakter dan tulisan pada lampu LCD sesuai dengan yang diprogramkan. Relay aktif saat logika input LOW dan mati saat logika input HIGH, dengan keberhasilan pengujian mencapai 100% dari 10 kali percobaan. Dalam pengujian relay ini, membuktikan bahwa penggunaan relay pada sistem ATS pada tegangan 12V sampai dengan 24V optimal dan efektif. Karena mempermudah sistem kerja alat dan menekan budget untuk memproduksi alat ini.

UCAPAN TERIMA KASIH

Terima kasih kepada semua pihak yang membantu dalam proses pengerjaan alat, penulisan program, dan penulisan artikel sehingga bisa selesai sesuai dengan tujuan awal penelitian.

REFERENSI

- [1] J. S. Setyono, F. H. Mardiansjah, and M. F. K. Astuti, “Potensi Pengembangan Energi Baru dan Energi Terbarukan di Kota Semarang,” *Jurnal Riptek*, vol. 13, no. 2, pp. 177–186, 2019.
- [2] S. Purwanto, “Penerapan Teknologi Pembangkit Listrik Tenaga Surya (PLTS) Untuk Mendukung Terwujudnya Kemandirian Energi Listrik Di Pesantren Raudhatul Ishlah, Tangerang Selatan,” *Terang*, vol. 3, no. 2, pp. 200–210, 2021.
- [3] I. Nugroho and Jamaaluddin, “ATS Hybrid System With PLTS And PLN Power For IoT Based Hydroponic Pumps;,” *Procedia of Engineering and Life Science*, vol. 1, no. 1, pp. 1–10, Mar. 2021, doi: 10.21070/pels.v1i1.751.
- [4] D. Setiawan, H. Eteruddin, and L. Siswati, “Sistem Pembangkit Listrik Tenaga Surya untuk Tanaman Hidroponik,” *J. Tek.*, vol. 14, no. 2, pp. 208–215, 2020.

- [5] R. Pandu, W. Putra, M. Mukhsim, and F. Rofii, "Sistem Pemantauan dan Pengendalian Modul Automatic Transfer Switch (ATS) Melalui Android Berbasis Arduino Automatic Transfer Switch (ATS) Module Monitoring and Control System Through Android Based on Arduino," *Telka*, vol. 5, no. 1, pp. 43–54, 2019.
- [6] S. Purwanto, "Pengembangan Sistem Pengaturan Suplai Beban (Atp) Pada Pembangkit Listrik Tenaga Hibrid Berbasis Mikrokontroler," *Kilat*, vol. 10, no. 2, pp. 261–271, 2021.
- [7] M. Rizal -Alfariski, M. Dhandi, and A. Kiswanto, "Automatic Transfer Switch (ATS) Using Arduino Uno, IoT-Based Relay and Monitoring," *JTECS : Jurnal Sistem Telekomunikasi Elektronika Sistem Kontrol Power Sistem dan Komputer*, vol. 2, no. 1, pp. 1–8, Feb. 2022, doi: 10.32503/jtecs.v2i1.2238.
- [8] S. Yuliananda, G. Sarya, and R. R. Hastijanti, "Pengaruh Perubahan Intensitas Matahari Terhadap Daya Keluaran Panel Surya," *J. Pengabd. LPPM Untag Surabaya Nop.*, vol. 01, no. 02, pp. 193–202, 2015.
- [9] M. R. Waluyo, N. Nurfajriah, F. R. I. Mariati, and Q. A. H. H. Rohman, "Pemanfaatan Hidroponik Sebagai Sarana Pemanfaatan Lahan Terbatas Bagi Karang Taruna Desa Limo," *Ikra-Ith Adbimas*, vol. 4, no. 1, pp. 61–64, 2020.
- [10] E. Susanto, "Automatic Transfer Switch (Suatu Tinjauan)," *J. Tek. Elektro Unnes*, vol. 5, no. 1, pp. 3–6, 2013.
- [11] B. H. Purwoto, J. Jatmiko, M. A. Fadilah, and I. F. Huda, "Efisiensi Penggunaan Panel Surya sebagai Sumber Energi Alternatif," *Emit. J. Tek. Elektro*, vol. 18, no. 1, pp. 10–14, 2018.
- [12] J. Sardi, A. B. Pulungan, R. Risfendra, and H. Habibullah, "Teknologi Panel Surya Sebagai Pembangkit Listrik Untuk Sistem Penerangan Pada Kapal Nelayan," *Jurnal Penelitian dan Pengabdian Kepada Masyarakat UNSIQ*, vol. 7, no. 1, pp. 21–26, 2019.
- [13] A. Y. Nurulfahmi and I. Sulistiyowati, "Monitoring Sepeda Motor Dengan Pelacak Dan Kontrol RFID Berbasis IoT," *JASEE J. Appl. Sci. Electr. Eng.*, vol. 2, no. 02, pp. 100–114, Sep. 2021.
- [14] H. Effendi and R. Puspitaningrum, "Rancang Bangun Sistem Monitoring Pemakaian Air Pam Dan Mutu Air Pada Komplek Perumahan Dengan Jaringan Nirkabel Lora Berbasis Arduino Uno," *Sinusoida*, vol. XXIII, no. 1, pp. 50–60, 2021.
- [15] Y. Irawan, A. Febriani, R. Wahyuni, and Y. Devis, "Water Quality Measurement and Filtering Tools Using Arduino Uno , PH Sensor and TDS Meter Sensor," *Journal of Robotics and Control*, vol. 2, no. 5, 2021.
- [16] W. S. Budi, W. Indrasari, and R. Fahdiran, "Karakterisasi Sensor Arus Dan Tegangan Untuk Aplikasi Maximum Power Point Tracker Pada Sistem Penyimpanan Energi Listrik Panel Surya," in *Seminar Nasional Fisika 2016 UNJ*, Universitas Negeri Jember, 2020. doi: 10.21009/03.SNF2020.01.FA.13.
- [17] H. Habiburoid, W. Indrasari, and R. Fahdiran, "Karakterisasi Panel Surya Hybrid Berbasis Sensor INA219," in *Prosiding Seminar Nasional Fisika (E-Journal) SNF2019 UNJ*, Pendidikan Fisika dan Fisika FMIPA UNJ, 2019, pp. SNF2019-PA-173–178. doi: 10.21009/03.SNF2019.02.PA.25.
- [18] B. E. Cahyono, I. D. Utami, and N. P. Lestari, "Karakterisasi Sensor LDR dan Aplikasinya pada Alat Ukur Tingkat Kekeruhan Air Berbasis Arduino UNO," *Jurnal Teori dan Aplikasi Fisika*, vol. 7, no. 2, pp. 179–186, 2019.
- [19] J. Asmi and O. Candra, "Prototype Solar Tracker Dua Sumbu Berbasis Microcontroller Arduino Nano dengan sensor LDR," *JTEV*, vol. 6, no. 2, p. 54, May 2020, doi: 10.24036/jtev.v6i2.108504.
- [20] M. F. Wicaksono, "Implementasi Modul WiFi NodeMCU ESP8266 Untuk Smart Home," *Komputika : Jurnal Sistem Komputer*, vol. 6, no. 1, Sep. 2017.

Conflict of Interest Statement:

The author declares that the research was conducted in the absence of any commercial or financial relationships that could be construed as a potential conflict of interest.

Hasil Cek Plagiasi

ORIGINALITY REPORT

14%

SIMILARITY INDEX

11%

INTERNET SOURCES

6%

PUBLICATIONS

3%

STUDENT PAPERS

PRIMARY SOURCES

1	Joko Pramana, Dwi Hadidjaja Rasjid Saputra, Syamsudduha Syahririni. "Design of Speed Limiter Display For Uwin Fly Electric Bike Based on Internet of Things", Procedia of Engineering and Life Science, 2023 Publication	2%
2	www.neliti.com Internet Source	1%
3	archive.umsida.ac.id Internet Source	1%
4	ojs.jurnaltechne.org Internet Source	1%
5	www.researchgate.net Internet Source	1%
6	journal.uc.ac.id Internet Source	1%
7	pels.umsida.ac.id Internet Source	1%
8	www.wattpad.com Internet Source	

1 %

9

dspace.uui.ac.id

Internet Source

1 %

10

cmsdata.iucn.org

Internet Source

<1 %

11

ejournal.upi.edu

Internet Source

<1 %

12

Submitted to Universitas Muhammadiyah
Sidoarjo

Student Paper

<1 %

13

journal.unj.ac.id

Internet Source

<1 %

14

slidedocuments.org

Internet Source

<1 %

15

www.jurnal.unsyiah.ac.id

Internet Source

<1 %

16

Achmad Solih, Jamaaluddin Jamaaluddin.
"Rancang Bangun Pengaman Panel Distribusi
Tenaga Listrik Di Lippo Plaza Sidoarjo Dari
Kebakaran Berbasis Arduino Nano", JEEE-U
(Journal of Electrical and Electronic
Engineering-UMSIDA), 2017

Publication

<1 %

17

docplayer.pl

Internet Source

<1 %

18

jonedu.org

Internet Source

<1 %

19

www.commissiemer.nl

Internet Source

<1 %

20

id.scribd.com

Internet Source

<1 %

21

joesanteknik.blogspot.com

Internet Source

<1 %

22

Hendry Wirandoko, Dirga Wahyuzar, Boi Haris H. Siahaan. "Indikasi Potensi Gas Hidrat Sebagai Sumber Energi Nonkonvensional di Wilayah Maritim Indonesia", Indonesian Journal of Earth Sciences, 2021

Publication

<1 %

23

Intan Rizky Amalia, Fajrina Asabela Putri, Siti Musapana, Dika Wahyuningrum, Cucianingsih Cucianingsih. "SIKAP RAMAH LINGKUNGAN SISWA SMP NEGERI 8 SEMARANG MELALUI PELATIHAN HIDROPONIK", Florea : Jurnal Biologi dan Pembelajarannya, 2019

Publication

<1 %

24

jurnal.batan.go.id

Internet Source

<1 %

jurnal.untan.ac.id

25 Internet Source <1 %

26 ppjp.ulm.ac.id
Internet Source <1 %

27 unimuda.e-journal.id
Internet Source <1 %

28 www.scribd.com
Internet Source <1 %

Exclude quotes Off

Exclude matches Off

Exclude bibliography On

Hasil Cek Plagiasi

PAGE 1

PAGE 2

PAGE 3

PAGE 4

PAGE 5

PAGE 6

PAGE 7

PAGE 8

PAGE 9
