

ARTIKEL PRATERBIT2

by ceyi aryin

Submission date: 21-Jul-2023 05:35PM (UTC+0530)

Submission ID: 2134517038

File name: ARTIKEL_PRATERBIT2.pdf (334.31K)

Word count: 2520

Character count: 15342

IoT-based Automatic Water Turbidity and Fish Feed Monitoring System

[Sistem Monitoring Kekeruhan Air Dan Pakan Ikan Otomatis Berbasis IoT]

Haidar Muhammad ¹⁾, Akhmad Ahfas ^{*2)}

¹⁾Program Studi Ilmu Elektro, Universitas Muhammadiyah Sidoarjo, Indonesia

²⁾ Program Studi Teknik Elektro, Universitas Muhammadiyah Sidoarjo, Indonesia

*Email Penulis Korespondensi: mhaidarm1993@gmail.com, ahfas@umsida.ac.id

Abstract. Raising fish has been an experience for many people from the past until now, because of the ease of maintaining and caring for it, some people want to cultivate fish. However, because of the many activities, so neglect in maintaining. Therefore, the research designed realtime monitoring of fish feeding. This equipment performs automatic feeding, water turbidity reading and water volume measurement. This research uses IoT technology connected to the Blynk application to monitor and feed through the application. Which in principle tells the appropriate feeding by showing the appropriate range value of water quality information there is normal and abnormal information. There are 2 types of sensors used, namely Ultrasonic (HC-SR04) and Total Dissolve Solid (TDS) sensors. From the tests that have been carried out, the TDS SKU SEN sensor to measure water turbidity with the accuracy value of the tool reaching 96.17% and to measure the height of the water volume using the Ultrasonic HCSR-04 sensor with the accuracy of the tool reaching 95.5%. With this sensor used a good system with accurate accuracy.

Keywords – Blynk; IoT; Fish Feed; Water Turbidity Sensor; Temperature Sensor

Abstrak. Memelihara ikan merupakan pengalaman warga dari dulu hingga sekarang, karena kemudahan dalam memelihara dan merawatnya sebagian orang ingin membudidayakan ikan. Namun, karena banyaknya kesibukan, sehingga lalai dalam memelihara. Oleh karena itu penelitian merancang monitoring pemberian pakan ikan secara realtime. Peralatan ini melakukan pemberian pakan otomatis, pembacaan kekeruhan air dan pengukuran volume air. Penelitian ini menggunakan teknologi IoT yang terhubung aplikasi Blynk untuk memonitoring dan pemberian pakan melalui aplikasi tersebut. Yang pada prinsipnya memberitahukan pemberian pakan yang sesuai dengan menunjukkan nilai range yang sesuai informasi kualitas air ada informasi normal dan tidak normal. Ada 2 jenis sensor yang digunakan yaitu sensor Ultrasonic (HC-SR04) dan Total Dissolve Solid (TDS). Dari pengujian yang sudah dilakukan sensor TDS SKU SEN untuk mengukur kekeruhan air dengan nilai akurasi alat mencapai 96,17% serta untuk mengukur ketinggian volume air menggunakan sensor Ultrasonic HCSR-04 dengan akurasi alat mencapai 99%. Dengan sensor digunakan sistem yang baik dengan akurasi akurat.

Kata Kunci – Blynk; IoT; Pakan Ikan; Sensor Keruh Air; Sensor Ultrasonik

I. PENDAHULUAN

Salah satu langkah dalam pengembangan perikanan. Hal ini dapat diaplikasikan pada lahan yang sempit, air yang sedikit, maupun pada lahan yang tanahnya memiliki air keruh, terlebih lagi tanah yang berpasir menjadi masalah bagi masyarakat untuk memilih melakukan usaha ini. Dalam kehidupan sehari-hari, baik itu di kota maupun di pedesaan, banyak sekali pemelihara ikan kolam air tawar atau berdimensi besar, lagi-lagi berdimensi kecil Memelihara ikan merupakan kegiatan yang sangat digemari dari dulu hingga sekarang, karena kemudahan dalam pemeliharaan dan pengorganisasiannya yang membuat mayoritas orang ingin membudidayakan ikan[1][2].

Sedangkan pemeliharaan tanpa diawasi sangat tergantung kepada manusia, apabila tidak disiplin banyak hal yang berdampak misal jadwal pemberian pakan yang tidak tepat waktu serta air kolam jadi keruh membuat kualitas air menurun alhasil air kolam juga juga tak dapat optimal buat kesehatan terhadap ikan serta bila mutu air kolam dibiarkan saja hendak berdampak kematian terhadap ikan[3].

Bersamaan pertumbuhan era serta teknologi perihal ini bisa memudahkan dalam mengenali kejernihan ataupun tingkatan keruhan air pada tempat akuarium ikan kapan saja. IoT (*Internet of Things*) merupakan jejaring terdapat dibarang barang raga yang terkandung dengan sebuah elektronik, fitur lunak, sensor, serta terhubungnya jejaring, yang mana membolehkan barang barang mengakumulasi informasi serta pergantian informasi. IoT membolehkan

sasaran mengendalikan melalui jarak jauh di prasarana jejaring yang terdapat meliputi perihal ini Blynk hendak jadi kendali jarak jauh yang bisa diakses kapan saja selagi masih terdapat jejaring internet yang tersambung. Buat mengenali kekeruhan air dibutuhkan perlengkapan ialah sensor TDS[4][5].

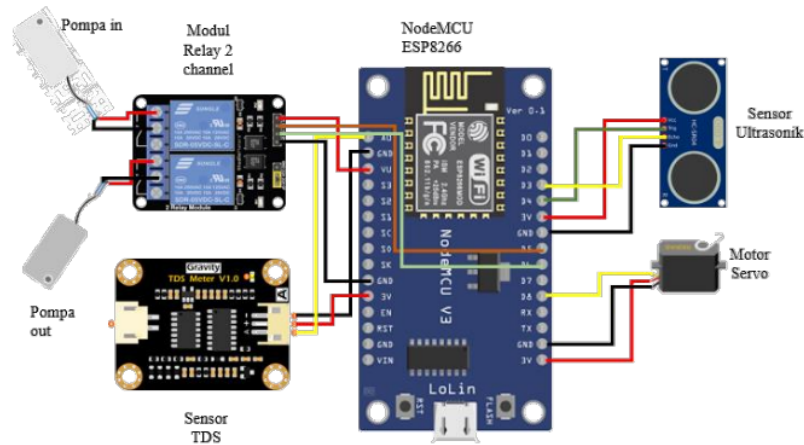
Sensor TDS merupakan perlengkapan yang bisa mendeteksi tingkatan kekeruhan air sedangkan sensor Ultrasonic merupakan perlengkapan yang bisa mengetahui ketinggian volume di dalam air. Dengan adanya sensor ini nantinya air hendak dibaca tingkatan kekeruhan serta tinggi air sehabis itu hendak di reaksi oleh mikrokontoller yang berperan selaku pengontrol dalam sistem ini. Mikrokontroller ialah suatu chip yang berperan selaku pengontrol rangkaian elektronik serta bisa menaruh program, serta terdiri dari CPU, memori, serta I/O tertentu. Pada dikala ini mikrokontoller kerap digunakan buat memudahkan bermacam perihal dalam kehidupan keseharian. Mikrokontroller dalam perihal ini dipakai buat mendikte informasi yang dibutuhkan supaya bisa mengenali kondisi air yang terdapat di akuarium ikan[6][7].

II. METODE

Pada penelitian ini akan membuat “Sistem Monitoring Kekeruhan Air dan Pakan Ikan Otomatis Berbasis IoT”. Alat yang dapat mengontrol pakan ikan menggunakan aplikasi Blynk, serta mampu memonitoring tingkat kualitas air pada aquarium dan melakukan proses pergantian air apabila melebihi nilai normal sensor kekeruhan (TDS) dengan kontroling pompa air mini. Dimana pada prinsipnya memberikan pakan dari jarak jauh dan menampilkan nilai range yang sesuai dengan data kualitas air.

Sensor yang dipakai ada 2 jenis yaitu sensor ultrasonic dan sensor kekeruhan (TDS). Selain itu juga terdapat indikator tampilan dalam memudahkan pembacaan dan pemberitahuan hasil, maka dibuatlah aplikasi yang dapat mengakuisisi data yang mampu monitoring secara realtime dan menunjukkan tingkat keberhasilan. Pada tampilan aplikasi dapat dilihat data dari pemberitahuan notifikasi keruhnya air dan pembacaan nilai tinggi volume air, keruh air agar dapat mengetahui bahwa air yang berada di kolam masih layak digunakan. Dengan adanya sistem monitoring ini dapat diketahui apakah masih air yang berada dikolam dalam keadaan bersih atau kotor, serta memberi jadwal pakan sesuai pada waktu yang tepat atau tidak.

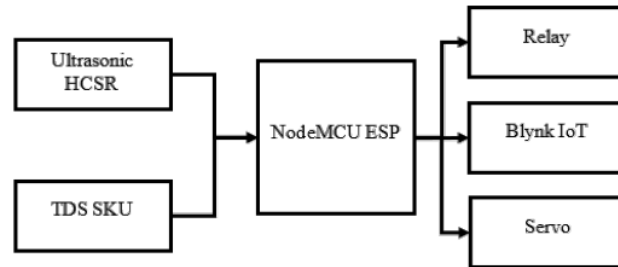
A. Desain Perancangan Alat



Gambar 1. Desain Perancangan Alat

Desain Perancangan Alat menunjukkan semua rangkaian elektrik pengkabelan ke mikrokontroler NodeMCU ESP8266. NodeMCU ESP memiliki pin analog dan digital yang menghubungkan perangkat ke sensor serta menghubungkan ke aktuator sama modul relay, seperti pada sensor TDS SKU yang menggunakan pin analog pada NodeMCU ESP agar dapat terhubung serta dapat melihat nilai kekeruhan pada air. Begitu juga pada sensor Ultrasonic, yakni menggunakan pin digital pada yang tersambung pada NodeMCU ESP. Sedangkan untuk aktuator menggunakan alamat pin digital agar dapat tersambung dengan NodeMCU ESP, begitupun juga tersambungnya pin digital pada modul relay ke NodeMCU ESP.

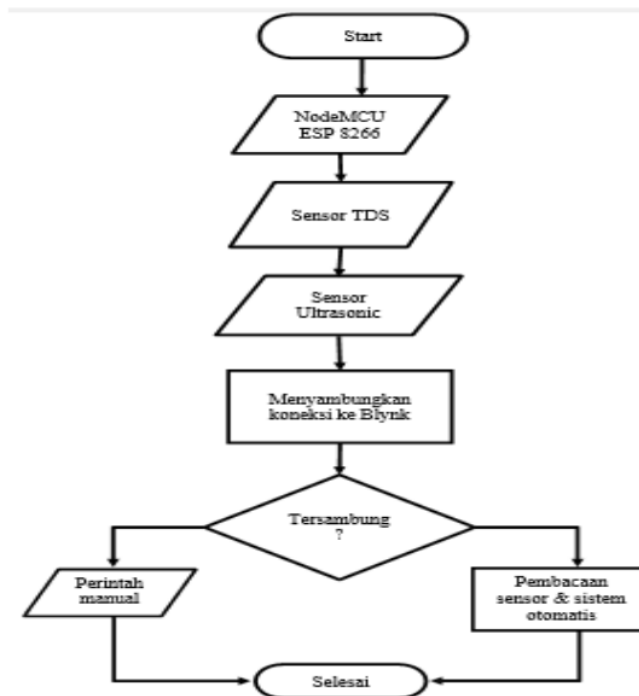
B. Blok Diagram



Gambar 2. Blok Diagram Alat

Dalam gambar 2.2 diatas, dapat diartikan bahwa awalnya data ditransfer melalui Arduino IDE ke NodeMCU ESP8266 untuk diteruskan ke aplikasi Blynk. Tetapi sebelumnya harus mempersiapkan include library Blynk ke Arduino IDE, yang selanjutnya disesuaikan coding tersebut. Selain menampilkan data di Blynk pembacaan sensor Ultrasonic dan pembacaan sensor TDS SKU juga dapat mengontrol kerja relay, motor servo melalui aplikasi Blynk tersebut.

C. Flowchart Sistem



Gambar 3. Progam Flowchart

Program Flowchart merupakan pemograman hasil alat ini, program kerja alat ini bekerja pada sambungan via internet. Jika internet terkoneksi alhasil nilai sensor akan mendeteksi kekeruhan pada air, hasilnya pembacaan nilai ditampilkan melalui *Handphone*. Apabila nilai kekeruhan pada air diatas nilai standart maka perintah pompa untuk menyalakan air untuk keluar menyala dan jika tinggi volume air tinggi terhadap nilai pembacaan nilai sensor Ultrasonic berada di atas akuarium maka pompa air keluar akan mati dan pompa air masuk yang menyala, Ketika nilai ultrasonic semakin mengecil lalu perintah pompa air masuk akan berhenti. Justru perintah dari manual melalui *Handphone* pun juga bisa.

III. HASIL DAN PEMBAHASAN

Pada bab ini membahas tentang pengujian dari perencanaan alat yang dibuat. Pengujian dilakukan untuk dapat mengetahui cara kerja hasil kesesuaian dengan alat yang dibuat, oleh karena itu setelah dilakukan pengujian dapat dilakukan pengamatan dan pembahasan untuk dapat mengetahui tingkat keberhasilan ataupun kekurangan pada sistem alat tersebut, sehingga dapat ditarik kesimpulan dari penelitian yang dilakukan.

A. Pengujian NodeMCU ESP8266 Terhubung Wi-Fi

Tabel 1. Pengujian Wi-Fi NodeMCU ESP8266

Percobaan ke-	Wi-Fi NodeMCU ESP8266	
	Kondisi	Delay (s)
1	Terhubung	2.6
2	Terhubung	2.4
3	Terhubung	2.7
4	Terhubung	2.5
5	Terhubung	2.4

Didapatkan pada hasil pengujian Tabel 1 dari 5 kali percobaan untuk tersambung ke jaringan internet. Waktu tersambung yang diperlukan untuk tersambung ke Wi-Fi adalah antara tercepat 2.4/s dan terlama 2.7/s

B. Pengujian pada Pemberian Pakan Slider

Tabel 2. Pengujian pada Pemberian Pakan Slider

No	Pemberian Pakan		
	Sudut Putar Servo	Delay (s)	Status
1	45°	4.1	Pakan Tidak Keluar
2	90°	3.8	Pakan Tidak Keluar
3	120°	4.3	Pakan Keluar
4	145°	4.3	Pakan Keluar
5	180°	4.2	Pakan Keluar

Didapatkan hasil pengujian Tabel 2 dari 5 kali percobaan untuk apakah dapat memberi pakan ikan menggunakan motor servo. Dari 5 kali percobaan yang dapat membuka perintah pakan ikan ialah sudut putar motor servo lebih dari 90° sedangkan kurang dari 90° pakan tidak dapat menumpahkan makanan ikan.

C. Pengujian Sensor Ultrasonic HCSR-04

Tabel 3. Pengujian Sensor Ultrasonic HCSR-04

No	Hasil Sensor (cm)	Hasil Pita Ukur	Ketepatan
1	22	22	100%
2	21	21	100%
3	20	20	100%
4	19	19	100%
5	19	19	100%
	Rata- rata		100%

Tabel 3 menunjukkan tinggi volume air ini dilakukan 5 kali percobaan agar dapat membandingkan ketepatan yang di dapat dari penggabungan sensor Ultrasonik dengan modul HCSR-04. Kemudian dibandingkan dengan alat yang sudah ada dengan alat meteran pita ukur. Berdasarkan tabel diatas, didapatkan persentase ketepatan antara alat yang dibuat dengan alat pita ukur yang sudah ada rata-rata mencapai 100%. Hal ini menunjukkan alat ini sudah cukup berfungsi dengan baik untuk mengukur ketinggian volume pada akuarium.

Tabel 4. Pengujian Sensor TDS SKU

No	Hasil Sensor(ppm)	Hasil TDS meter	Ketepatan
1	104	106	96,25%
2	104	107	95,75%
3	98	120	96,25%
4	122	126	96,43%
	Rata- rata		96,17%

Tabel 4 menunjukkan nilai kekeruhan pada air ini dilakukan 4 kali percobaan agar dapat membandingkan ketepatan yang di dapat dari penggabungan sensor TDS dengan merk TDS DFROBOT SKU SEN. Kemudian dibandingkan dengan alat yang sudah ada dengan alat TDS meter. Berdasarkan tabel diatas, didapatkan persentase ketepatan antara alat yang dibuat dengan alat pita ukur yang sudah ada rata-rata mencapai 96,17%. Hal ini menunjukkan alat ini sudah cukup berfungsi dengan baik untuk membaca nilai kekeruhan air pada akuarium.

VII. SIMPULAN

Setelah dilakukan proses pengujian dan pengambilan data selama beberapa kali, maka pada alat ukur Sistem Monitoring Kualitas Air dan Pakan Ikan Otomatis Berbasis IoT dapat disimpulkan sebagai berikut :

1. Pada pengukuran ikan satu jenis diketahui bahwa ikan *Bettaria Sp* (cupang) dengan nilai TDS tertinggi, sementara ikan *Carassius Auratus* (ikan mas) dengan hasil nilai TDS terendah.
2. Pada pengukuran pencampuran semua ikan di akurium bahwa semakin banyak ikan maka semakin tinggi juga nilai TDS di akuarium.
3. Akurasi sensor Ultrasonic HCSR-04 untuk mengukur ketinggian volume air pada akuarium antara 98% - 100%, sedangkan sensor TDS DFROBOT SKU SEN untuk mengukur kekeruhan air di akuarium antara 96,25% - 96,43%.

UCAPAN TERIMA KASIH

Saya mengucapkan Terima Kasih kepada pihak yang turut serta dalam kelancaran terutama kepada Laboran Laboratorium Teknik Elektro Universitas Muhammadiyah Sidoarjo. Penulis juga mengucapkan terima kasih kepada seluruh pihak terkait yang telah menyelesaikan jurnal ini dapat bermanfaat dan dimanfaatkan sebaik mungkin untuk menambah pengetahuan bagi pembaca.

REFERENSI

- [1] A. Dewantoro, "Rancang Bangun Sistem Kontrol Pakan Ikan Lele Menggunakan NodeMCU ESP8266 Berbasis Internet of Things (IoT)".
- [2] A. Qalit and A. Rahman, "Rancang Bangun Prototipe Pemantauan Kadar pH dan Kontrol Suhu Serta Pemberian Pakan Otomatis pada Budidaya Ikan Lele Sangkuriang Berbasis IoT," vol. 2, no. 3, pp. 8–15, 2017.
- [3] I. Lele, "Rancang Bangun Alat Pemberi Pakan Ikan Otomatis Berbasis Android," vol. 2, pp. 51–54, 2020.
- [4] H. R. Safitri, "Rancang Bangun Alat Pemberi Pakan Dan Pengganti Air Aquarium Otomatis Berbasis Arduino UNO," *Jitekh*, vol. 7, no. 1, pp. 29–33, 2019.
- [5] D. Murti Purwantiningsih, "C, yang mempengaruhi suhu air aquarium salah satunya konsentrasi oksigen terlarut pada air. Salah satu contoh pengaruh terhadap keadaan air yaitu air akan berbau tidak sedap. Konsentrasi oksigen terlarut pada air dipengaruhi Halaman 224 dari 451," *Prosiding*, vol. 04, no. 1, pp. 224–231, 2018, [Online]. Available: <http://www.journal.uncp.ac.id/index.php/proceeding/article/view/1304/1122%0Ahttp://www.journal.uncp.ac.id/index.php/proceeding/article/view/1304>
- [6] D. Y. Tadeus, K. Azazi, and D. Ariwibowo, "Model Sistem Monitoring pH dan Kekeruhan pada Akuarium Air Tawar berbasis Internet of Things," *Metana*, vol. 15, no. 2, pp. 49–56, 2019, doi: 10.14710/metana.v15i2.26046.10
- [7] M. Rizky, I. Pamungkas, S. Sumaryo, A. S. Wibowo, F. T. Elektro, and U. Telkom, "PERANCANGAN DAN IMPLEMENTASI SISTEM MONITORING DAN PEMBERI PAKAN KUCING OTOMATIS BERBASIS ANDROID DESIGN AND IMPLEMENTATION OF AUTOMATIC CAT MONITORING AND," vol. 6, no. 1, pp. 112–119, 2019.

Conflict of Interest Statement:

The author declares that the research was conducted in the absence of any commercial or financial relationships that could be construed as a potential conflict of interest.

ARTIKEL PRATERBIT2

ORIGINALITY REPORT

46%
SIMILARITY INDEX

43%
INTERNET SOURCES

30%
PUBLICATIONS

30%
STUDENT PAPERS

PRIMARY SOURCES

1 Submitted to Universitas Muhammadiyah
Sidoarjo 19%
Student Paper

2 journal.amikveteran.ac.id 16%
Internet Source

3 archive.umsida.ac.id 3%
Internet Source

4 I Dewa Made Juniarta Putra, Indah
Sulistiyowati, Syamsudduha Syahririni. "Hot
Water Looping System to Control
Temperature of Drug Production Based
Arduino", Procedia of Engineering and Life
Science, 2022 2%
Publication

5 media.neliti.com 1%
Internet Source

6 openlibrarypublications.telkomuniversity.ac.id 1%
Internet Source

7 journal.uny.ac.id 1%
Internet Source

8

www.coursehero.com

Internet Source

<1 %

9

M EZA HERMAWAN, Miftakhul Maulidina, M. Dewi Manikta Puspitasari. "RANCANG BANGUN ALAT PENGAMAN GUDANG BERBASIS ARDUINO UNO", Nusantara of Engineering (NOE), 2022

Publication

<1 %

10

ejournal.undip.ac.id

Internet Source

<1 %

11

journal.ittelkom-pwt.ac.id

Internet Source

<1 %

12

journal.ubpkarawang.ac.id

Internet Source

<1 %

13

repository.uksw.edu

Internet Source

<1 %

14

Namira Ainannisa, Desri Kristina Silalahi, Porman Pangaribuan. "Chapter 14 Automatic Water Monitoring and Draining System Manufacturing for Aquascape Based on Water Quality Using Fuzzy Logic Method", Springer Science and Business Media LLC, 2023

Publication

<1 %

15

journal.ubb.ac.id

Internet Source

<1 %

mathformiracle.wordpress.com

16

Internet Source

<1 %

17

repository.its.ac.id
Internet Source

<1 %

Exclude quotes Off

Exclude matches Off

Exclude bibliography Off