

Karya_Tulis_Ilmiyah_Asegaf_2.do

CX

by

Submission date: 23-Jun-2023 04:42PM (UTC+0800)

Submission ID: 2121325107

File name: Karya_Tulis_Ilmiyah_Asegaf_2.docx (1.56M)

Word count: 2743

Character count: 14766

Automatic Window Cover Design Using Rain Sensor With Motor *Direct Current* Gw4632-370 12v

[Rancang Bangun Penutup Jendela Otomatis Menggunakan Sensor Hujan Dengan Penggerak Motor *Direct Current* Gw4632-370 12v]

Asegaf Al A'roof¹⁾, Iswanto, ST., M.MT.²⁾

¹⁾ Program Studi Teknik Mesin, Universitas Muhammadiyah Sidoarjo, Indonesia

²⁾ Program Studi Teknik Mesin, Universitas Muhammadiyah Sidoarjo, Indonesia

*Email Penulis Korespondensi : asegafalaroo08@umsida.ac.id

Abstract. *The daily activities of home and office owners must open and close windows so that air and oxygen can circulate in the room, lately it often rains in Indonesia, especially on the island of Java, someone often forgets to close the window so that rainwater can enter the room because Therefore, a research was made about an automatic tool to close the windows of a house or office. The data obtained from the results of testing and analysis by applying the development method is by developing the results of previous research. With this method can find out and develop the creativity made by previous researchers about an automatic clothesline lifter. The results of the research on the design of automatic window coverings using a rain sensor are where when it rains outside so that water can enter the house, the automatic system on the module will work and instruct the shutters to move to close by means of the module getting energy supply from the battery to drive the direct current motor GW4632-370 so that there is a closing motion on the sliding window, the working voltage of the rain sensor is 3.388 V and the closing speed is 5.6 cm/second.*

Keywords - Design, Automatic System, GW 4632-370 Direct Current Motor, Rain Sensor.

Abstrak. *Kegiatan aktivitas sehari hari pemilik rumah dan perkantoran harus membuka dan menutup jendela agar udara serta oksigen dapat bersirkulasi didalam ruangan, akhir ini sering terjadi hujan diwilayah indonesia terutama di pulau jawa, seseorang sering kali lupa untuk menutup jendela sehingga air hujan dapat masuk kedalam ruangan oleh sebab itu dibuatlah sebuah penelitian tentang alat otomatis untuk menutup jendela rumah atau perkantoran. Data yang didapatkan dari hasil pengujian serta analisis dengan menerapkan metode pengembangan yaitu dengan mengembangkan hasil penelitian terdahulu. Dengan metode ini dapat mengetahui dan mengembangkan kreativitas yang dibuat oleh peneliti sebelumnya tentang sebuah alat pengangkat jemuran otomatis. Hasil dari penelitian rancang bangun penutup jendela otomatis menggunakan sensor hujan adalah dimana saat terjadinya hujan diluar sehingga air dapat masuk kedalam rumah maka sistem otomatis pada modul akan bekerja dan memerintahkan daun jendela untuk bergerak menutup dengan cara modul mendapatkan suplay energi dari baterai untuk menggerakkan motor direct current GW4632-370 sehingga terjadilah gerak menutup pada jendela slading, untuk tegangan kerja dari sensor hujan adalah 3,388 V serta kecepatan menutup 5,6 cm/detik.*

Kata Kunci - Rancangan, Sistem Otomatis, Motor Direct Current GW 4632-370, Sensor Hujan.

I. PENDAHULUAN

Seiring berkembangnya zaman banyak terjadi sebuah perubahan didunia ini terutama perkembangan teknologi di era modernisasi, meskipun banyak yang kesulitan dengan adanya perkembangan teknologi pada saat ini banyak juga yang menyambut dengan baik dalam hal adanya perkembangan teknologi di era sekarang. Banyak penemuan-penemuan teknologi serba canggih pada saat ini, sambutan yang baik bagi masyarakat modern untuk memiliki inovasi ataupun kreativitas dalam berpola pikir untuk menyambut perkembangan teknologi di era globalisasi dengan menggunakan peralatan yang canggih serba modern dan berteknologi tinggi [1].

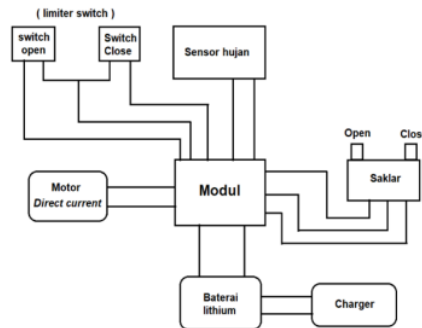
Dampak dari kemajuan teknologi pada saat ini sangat berpengaruh positif dan hal tersebut sangat membantu manusia dalam menjalankan setiap aktivitas dalam kehidupan sehari-hari dengan demikian berbagai teknologi yang muncul pasti dapat membawa pengaruh yang baik dalam berbagai bentuk kegiatan. Kita sebagai orang yang selalu menjalankan kegiatan (*aktivitas sosial*) wajib mengikuti perkembangan zaman modern ini dengan maksud dan tujuan supaya tidak tertinggal oleh perkembangan teknologi yang ada pada saat ini [2]. Salah satu perkembangan teknologi yang berkembang pesat yakni dibidang sensor.

Kemajuan teknologi dibidang sensor ini memiliki beberapa macam fungsi dan kegunaan yaitu dapat mendeteksi beberapa besaran fisik seperti besaran listrik, suhu, kelembapan, sinar cahaya, kecepatan, pergerakan, serta fenomena dan lain sebagainya [3]. Begitu pula dengan sistem penggerak banyak sekali jenisnya salah satu diantaranya adalah motor *direct current* 12V DC, tujuan menggunakan motor DC ini ialah sebagai penggerak dari jendela yang akan

dibuka atau ditutup secara otomatis menggunakan energi listrik [4]. Berdasarkan latar belakang diatas penelitian ini terinspirasi dari rancangan yang sebelumnya yaitu tentang sebuah alat yang berjudul “RANCANG BANGUN ALAT JEMUR PAKAIAN OTOMATIS MENGGUNAKAN MICROKONTROLER ARDUINDO ”, dari saudara Muh.Ridwan Rahim pada tahun 2020. Penelitian tersebut membahas tentang alat pengangkat jemuran otomatis apabila terjadi hujan diluar ruangan. Pada penelitian kali ini membahas tentang sebuah alat yang berjudul “ RANCANG BANGUN ALAT PENUTUP JENDELA OTOMATIS MENGGUNAKAN SENSOR HUJAN DENGAN PENGGERAK MOTOR *DIRECT CURRENT* GW4632-370 12V”. dimana jendela rumah akan tertutup secara otomatis apabila terjadi hujan diluar ruangan, dengan tujuan agar air hujan tidak masuk kedalam rumah apabila pemiliknya lupa menutup jendela. [5]

II. METODE

A. Perancangan Sistem

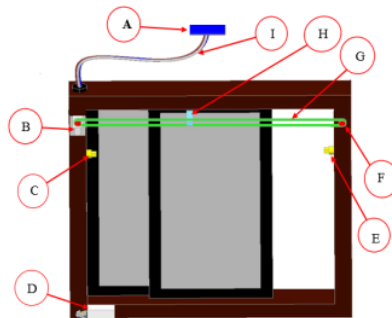


Gambar 1. Perancangan Komponen

Berdasarkan Gambar 1 Arus dari baterai dialirkan ke modul kemudian sensor hujan siap untuk membaca perintah tutup saat hujan turun, ketika air menetes mengenai sensor maka signal dari sensor memerintahkan modul untuk menjalankan perintah tutup jendela dengan memberikan aliran listrik pada motor DC sehingga jendela secara otomatis akan menutup, untuk membukanya kembali kita bisa menekan saklar open, Untuk menutup jendela saat tidak terjadi hujan tekan saklar close, fungsi dari switch *open/close* limiter adalah untuk memutus arus listrik pada motor DC ketika jendela sudah posisi terbuka/tertutup maksimal.

B. Desain Alat

Pada proses pembuatan sebuah alat diperlukan mendesain terlebih dahulu konsep benda kerja dengan tujuan agar pembuat alat mudah untuk menjalankan pekerjaan yang dilakukan oleh tim perakit [6], dibawah ini adalah rancangan desain alat penutup jendela otomatis.



Gambar 2 Desain Alat

Keterangan :

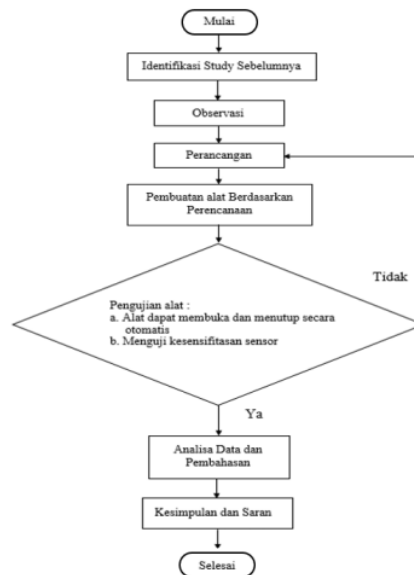
A = Sensor hujan

F = Pully Penggerak

B = Motor *direct current* GW4632-370 G = Timing Belt
 C = Switch limiter open H = Tumpuhan Timing Belt
 D = Modul controller I = Kabel Penghubung
 E = Switch limiter close

C. Flowchart Sistem

Diagram alir (*Flowchart*) adalah suatu gambaran utama yang digunakan sebagai dasar untuk melaksanakan sebuah penelitian yang bertujuan untuk mempermudah proses pelaksanaan. [7]



Gambar 3 Diagram Flowchart

D. Teknik Pengumpulan Data

Untuk dapat memperoleh beberapa data penunjang yang diperlukan selama proses penelitian serta beberapa teori dalam menyusun skripsi ini maka diperlukan teknik pengumpulan data antara lain :

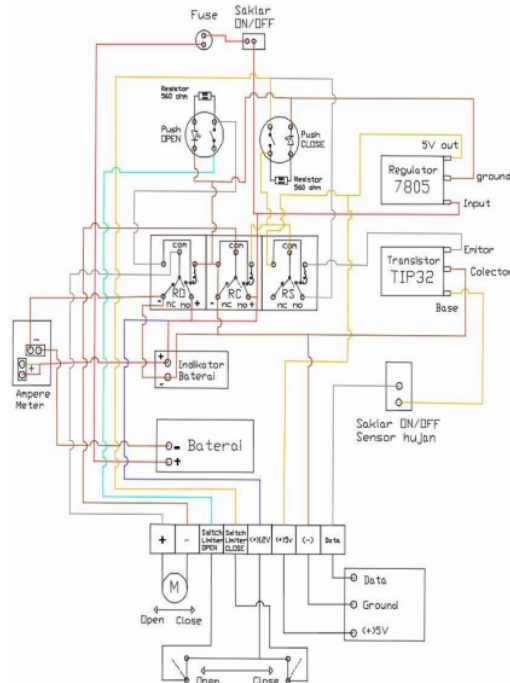
1. Studi Literatur

Studi literatur meliputi proses pengumpulan data dan mengenai perkembangan penelitian terkait desain alat penggerak otomatis menggunakan sensor atau motor DC. Studi literatur ini diperoleh dari berbagai sumber, seperti buku, jurnal referensi yang berkaitan dengan tugas akhir ini, serta media internet dan *survey* mengenai beberapa komponen pendukung yang berkaitan pada proses pengembangan alat penutup jendela otomatis menggunakan sensor hujan.

2. Observasi Lingkungan

Observasi lingkungan ini meliputi tinjauan serta pengamatan pada kondisi lingkungan yang berkaitan dengan proses penelitian. Beberapa hal yang meliputi observasi lingkungan untuk proses desain ialah pengamatan pada penelitian sebelumnya, jenis dan macam rangkaian yang digunakan, ketersediaan bahan baku berupa komponen atau material benda yang akan dirancang dan sebagainya.

E. Skema Arus Listrik



Gambar 4 Skema Arus Listrik

Tabel 1. Komponen Yang Digunakan

No	Komponen	Volt	Ampere
1	Motor <i>Direct Current</i> GW4632-370	12	0,5
2	Sensor Hujan	5	0,014
3	Baterai Lithium	12	5
4	Relay Open/Close	12	10
5	Relay Sensor Hujan	5	10
6	Resistor 560 Ohm	5	-
7	Transistor PNP Tip32c	5	3
8	Regulator 7805	5	-
9	Fuse	12	5
10	Saklar	12	-

III. HASIL DAN PEMBAHASAN

Pada penelitian ini pembuatan alat penutup jendela otomatis menggunakan sensor hujan dengan penggerak motor direct current GW4632-370 harus diperhitungkan terlebih dahulu komponennya agar mendapatkan hasil yang efisien dan maksimal.

A. Gaya Gesek Kinetik Pada Jendela

Nilai gaya gesek yang bendanya dapat bergerak dan bergesekan satu sama lain [8], dapat dihitung menggunakan persamaan 1.

$$F_k = \mu_k \cdot N \quad (5)$$

$$N = m \cdot g \quad (2)$$

Keterangan:

F_k = gaya gesek kinetik (N)

μ_k = koefisien gaya gesek kinetik

N = gaya gesek normal (N)

Diketahui :

Berat daun jendela dan kaca	= 5,050 kg
Berat roda bagian bawah	= 100 g x 2 = 200 g
Berat roda bagian atas	= 60 g x 12 = 120 g
Berat total/keseluruhan daun jendela = massa (m)	= 5,370 kg
Percepatan gravitasi (g)	= 9,8 m/s ²
Koefisien aluminium pada baja (μ_k)	= 0,47



Berat keseluruhan daun jendela

Ditanya F_k ?

Penyelesaian :

Gaya normal	→	Gaya gesek kinetik
$N = m \cdot g$		$F_k = \mu_k \cdot N$
= 5,370 x (9,8)		= 0,47 x 52,626
= 52,626 N		= 24,73422 N
		Newton to kg = 2,522 kg

B. Torsi Motor DC Yang Dibutuhkan Untuk Menggerakkan Jendela

Pada pembuatan jendela otomatis diperlukan menghitung torsi dan daya motor DC [9] untuk menggerakkan jendela dengan menggunakan persamaan 4 dan persamaan 5.

$$F = m \cdot a \quad (3)$$

$$T = F \cdot r \quad (4)$$

$$T = (5252 \cdot p) : N \quad (5)$$

Keterangan :

F = gaya (N)

m = massa (kg)

a = percepatan gravitasi (9,8 m/s²)

P = daya dalam satuan horse power (HP)

T = torsi (Nm)

N = jumlah putaran permenit (rpm)

r = jari-jari (r)

5252 = ketetapan konstanta untuk daya motor satuan HP

Diketahui :

Berat total daun jendela	= 5,370 kg
Diameter pully (D)	= 12 mm / 0,012 m
Jari - jari (r)	= D : 2
	= 0,006 m
Percepatan gravitasi	= 9,8 m/s ²

Ditanya torsi (T) dan daya (P) = ?

Penyelesaian :

Untuk menghitung torsi diperlukan menghitung gaya terlebih dahulu menggunakan persamaan 3.

$$\begin{aligned} F &= m \cdot a \\ &= 5,370 \cdot (9,8) \\ &= 52,626 \text{ N} \end{aligned}$$

Kemudian untuk perhitungan torsi yang dibutuhkan untuk menggerakkan jendela slading menggunakan persamaan 4.

$$\begin{aligned} T &= F \cdot r \\ &= 52,626 \cdot (0,006) \\ &= 0,31575 \text{ Nm} \end{aligned}$$

Selanjutnya menghitung daya untuk menggerakkan jendela slading menggunakan persamaan 5.

$$T = (5252 \cdot p) : N$$

$$0,315756 \text{ Nm} = (5252 \cdot p) : 90$$

$$0,315756 \text{ Nm} = (5252 : 90) \cdot p$$

$$0,315756 \text{ Nm} = 58,35 \cdot p$$

$$P = \frac{0,315756}{58,35}$$

$$P = 0,0054 \text{ HP} \cdot 745,7 \text{ watt}$$

$$P = 4,02 \text{ watt}$$

Maka spesifikasi minimal motor DC yang dapat menggerakkan jendela slading adalah 4,02 watt.

C. Jenis Motor DC Yang Akan Digunakan Pada Penelitian

Sebelum menentukan sebuah komponen dalam pembuatan alat diperlukan perhitungan yang matang agar penelitian dapat bekerja secara efektif dan efisien.

$$F = \frac{T}{r} \quad (6)$$

$$P = V \cdot I \quad (7)$$

$$T = (5252 \cdot P) : N \quad (8)$$

2. Keterangan :

T = torsi (Kg/m)

F = gaya (Kg)

r = jari – jari (m)

P = daya motor (watt)

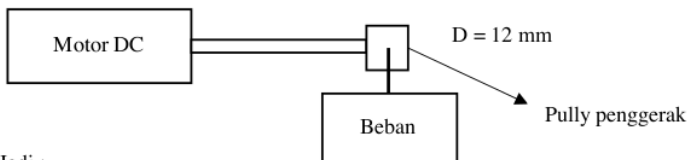
V = tegangan (volt)

I = arus listrik (ampere)

Spesifikasi Motor *direct current* GW4632-370 :

Tegangan	: 12 Volt
Arus/power konsumsi motor	: 0.5 Ampere
Kecepatan putar/rpm	: 90 Rpm
Torsi motor	: 2kg/cm = 0,02kg/m

Untuk menghitung beban yang bisa diangkat oleh motor GW4632-370 menggunakan persamaan 6



Jadi :

$$F = \frac{T}{r}$$

$$F = \frac{0,02 \text{ Kg/m}}{12 / (2 \cdot 1000)} = 3,33 \text{ kg}$$

Kemudian dilanjutkan menghitung daya motor *Direct Current* GW4632-370 menggunakan persamaan 7

$$\begin{aligned} P &= V \cdot I \\ &= 12 \times 0,5 \\ &= 6 \text{ watt} \end{aligned}$$

Selanjutnya yaitu menghitung torsi yang dihasilkan motor *direct current* GW4632-370 menggunakan persamaan 8

Diketahui :
 Tegangan motor = 12 V
 Daya motor = 6 watt
 Kecepatan putar motor = 90 rpm
 1 watt = 0,00134102 HP

Jadi :
 6 watt = 0,0080 HP

Maka :
 $T = (5252 \cdot P) : N$
 $= (5252 \cdot 0,0080) : 90$
 $= 42,016 : 90$
 $= 0,46684 \text{ Nm}$

Jadi torsi yang dihasilkan dari motor adalah 0,46684 Nm

D. Kecepatan Translasi Gerak Lurus Membuka dan Menutup

Kecepatan membuka dan menutup jendela dapat dirumuskan dengan persamaan 8 berikut ini.

Rumus :

$$V = \pi \cdot r \cdot n \quad (9)$$

V = kecepatan translasi (m/detik)
 r = jari – jari (m)
 n = kecepatan putar (Rpm)

jadi :

$$V = \pi \cdot r \cdot n$$

$$V = \pi \cdot \frac{12}{2 \cdot 1000} \cdot \frac{90}{60}$$

$$V = 0,056 \text{ m/detik}$$

$$0,056 \text{ m/detik} = 5,6 \text{ cm/detik}$$

Tabel 2. Hasil Perhitungan Efektifitas Motor DC

No	Jenis perhitungan	Hasil
1	Gaya gesek kinetik pada jendela slading	2,522 kg
2	Torsi motor yang dibutuhkan pada jendela slading	0,31575 Nm
3	Daya motor yang dibutuhkan dalam satuan HP pada jendela slading	0,0054 HP
4	Daya motor yang dibutuhkan dalam satuan Watt pada jendela slading	4,02 Watt
5	Beban yang dapat diangkat motor GW4632-370	3,33 kg
6	Torsi motor GW4632-370 dalam satuan Nm	0,46684 Nm
7	Daya motor GW4632-370 dalam satuan HP	0,0080 HP
8	Daya motor GW4632-370 dalam satuan Watt	6 Watt

Berdasarkan perhitungan diatas dapat disimpulkan bahwa penggunaan Motor *direct current* GW4632-370 cukup efektif dikarenakan hasil dari perhitungan, Motor DC mempunyai nilai yang lebih tinggi sehingga dapat menggerakkan daun jendela membuka dan menutup.

D. Pembuatan Alat Serta Pengujian

Berikut ini merupakan hasil dari pembuatan alat rancang bangun penutup jendela otomatis menggunakan sensor hujan dengan penggerak motor *direct current* GW4632-370 12V.

1. Penyoderan Pada Modul Serta Uji Coba Modul



Gambar 5 Penyoderan Modul



Gambar 6 Modul Dinyalakan



Gambar 7 Alat Keseluruhan

2. Pengujian Alat



Gambar 8 Pengujian Sensor Hujan

Setelah melakukan pengujian spray pada sensor maka didapatkan data tegangan kerja sensor hujan [10] seperti pada Tabel dibawah ini.

Tabel 3 Pengujian Sensor Hujan

No	Pengujian	Jarak	Tegangan	Keterangan
1	Pertama	30 cm	0,730 V	Satu kali spray jendela tetap terbuka
2	Kedua	30 cm	1,340 V	Dua kali spray jendela tetap terbuka
3	Ketiga	30 cm	1,785 V	Tiga kali spray jendela tetap terbuka
4	Keempat	30 cm	2,011 V	Empat kali spray jendela tetap terbuka
5	Kelima	30 cm	3,388 V	Lima kali spray jendela merespon untuk menutup

Dari data diatas maka dapat disimpulkan tegangan kerja dari sensor hujan ini adalah 3,388 V sehingga daun jendela merespon untuk menutup, jadi diperlukan percikan air sampai mencapai tegangan kerja sensor sehingga dapat menutup jendela dengan sempurna.

Tabel 4 Pengujian Besaran Butiran Air Hujan Yang Terkena Sensor

No	Pengujian	Nilai Butiran Air	Respon Sensor Hujan
1	Satu kali spray	< 1 mm	Tidak respon untuk menutup
2	Dua kali spray	< 1 mm	Tidak respon untuk menutup
3	Tiga kali spray	1 mm	Tidak respon untuk menutup
4	Empat kali spray	1,5 mm	Tidak respon untuk menutup
5	Lima kali spray	> 2 mm	merespon untuk menutup

Dibutuhkan nilai rata – rata butiran air berukuran lebih dari 2 mm agar sensor hujan mencapai tegangan kerja 3,388V. klasifikasi hujan yaitu dua macam pertama grimis rintik rintik dan kedua hujan deras. Minimal dengan terjadinya hujan deras butiran air berukuran lebih dari 2 mm, maka sensor merespon untuk menutup jendela slading.

IV. SIMPULAN

Kesimpulan yang dapat diambil dari penelitian rancang bangun penutup jendela otomatis menggunakan sensor hujan yaitu :

1. Telah berhasil membuat rancangan *design* kerangka jendela 3D dan rangkaian arus listrik menggunakan aplikasi au (14) ad 2015.
2. Beberapa komponen utama yang digunakan pada penelitian ini adalah motor *direct current* GW4632-370, baterai lithium, sensor hujan, modul controller dan switch limiter.
3. Hasil pengujian pertama dilakukan dengan cara spray manual berjalan dengan baik sehingga sensor hujan mencapai tegangan kerja 3,388 volt. pengujian yang kedua yaitu menguji langsung dengan air hujan, dibutuhkan butiran berukuran lebih dari 2mm agar sensor mencapai tegangan kerja sehingga daun jendela dapat merepon menutup.

REFERENSI

- [1] R. D. Nasution, "Pengaruh Perkembangan Teknologi Informasi Komunikasi terhadap Eksistensi Budaya Lokal," *J. Penelit. Komun. dan Opini Publik*, vol. 21, no. 1, hal. 30–42, 2017.
- [2] G. A. 2013 Dwinata, "Pengaruh perkembangan di zaman modern".
- [3] S. Bambang, "Pengembangan Trainer Sensor Jarak Dan Warna Sebagai Media Pembelajaran Pada Mata Kuliah Komponen Elektronika Di Universitas Negeri Surabaya," *J. Pendidik. Tek. Elektro*, vol. 4, no. 1, hal. 125–129, 2014.
- [4] A. Asrul, S. Sahidin, dan D. Arista, "Prototype Perancangan Sistem Otomatis Penutup Jendela Kaca dan Penggerak Wiper Pada Mobil Berbasis Arduino Uno R3," *Jutkel J. Telekomun. ...*, 2020, [Daring]. Tersedia pada: <https://ummaspul.e-journal.id/Jutkel/article/download/358/193>
- [5] M. Ridwan, D. Indra, dan E. I. Alwi, "655-Rancang Bangun Alat Jemur Pakaian Otomatis Menggunakan Mikrokontroler Arduino," vol. 1, no. 4, hal. 251–258, 2020.
- [6] A. Faroqi, E. P. Hadisantoso, D. K. Halim, dan M. S. WS, "Perancangan alat pendeteksi kadar polusi udara menggunakan sensor gas MQ-7 dengan teknologi wirelles HC-05," *J. ISTEK*, vol. 10, no. 2, hal. 33–47, 2016, [Daring]. Tersedia pada: <https://journal.uinsgd.ac.id/index.php/istek/article/view/1476>
- [7] R. L. Singgeta dan R. Rumondor, "Rancang Bangun Dispenser Otomatis Menggunakan Sensor Ultrasonik Berbasis Mikrokontroler Atmega2560," *J. Ilm. Realt.*, vol. 14, no. 1, hal. 31–36, 2018, doi: 10.52159/realtech.v14i1.113.
- [8] Y. Tiandho, "Miskonsepsi gaya gesek pada mahasiswa," *J. Pendidik. Fis. dan Keilmuan*, vol. 4, no. 1, hal. 1, 2018, doi: 10.25273/jpfk.v4i1.1814.
- [9] H. Firdaus, "RANCANG BANGUN PENGGERAK PINTU PAGAR GESER MENGGUNAKAN 12 VOLT DIRECT CURRENT (DC) POWER WINDOW MOTOR GEAR," *Univ. Galuh*, vol. 1999, no. December, hal. 1–6, 2006.
- [10] G. Mercado, "Peril," *Filmmak. Eye Lang. Lens*, vol. 4, no. 1, hal. 76–77, 2019, doi: 10.4324/9780429446894-16.

Conflict of Interest Statement:

The author declares that the research was conducted in the absence of any commercial or financial relationships that could be construed as a potential conflict of interest.

Karya_Tulis_Ilmiyah_Asegaf_2.docx

ORIGINALITY REPORT

8%

SIMILARITY INDEX

8%

INTERNET SOURCES

3%

PUBLICATIONS

3%

STUDENT PAPERS

PRIMARY SOURCES

1	archive.umsida.ac.id Internet Source	1%
2	text-id.123dok.com Internet Source	1%
3	cmsdata.iucn.org Internet Source	1%
4	Submitted to Submitted on 1686885699027 Student Paper	1%
5	materiipa.com Internet Source	1%
6	www.researchgate.net Internet Source	1%
7	eprints.uns.ac.id Internet Source	<1%
8	archive.org Internet Source	<1%
9	repositorio.upt.edu.pe Internet Source	<1%

10	vdocuments.pub Internet Source	<1 %
11	digilib.iain-jember.ac.id Internet Source	<1 %
12	nanopdf.com Internet Source	<1 %
13	123dok.com Internet Source	<1 %
14	ansyarborablog.wordpress.com Internet Source	<1 %
15	journals.ums.ac.id Internet Source	<1 %
16	www.slideshare.net Internet Source	<1 %
17	journal.uta45jakarta.ac.id Internet Source	<1 %

Exclude quotes On

Exclude matches Off

Exclude bibliography On