

Cpyakinktiumsida

by Moonafic Media

Submission date: 07-Jun-2023 07:05AM (UTC+0500)

Submission ID: 2101349785

File name: plagiasi_Template-Karya-Tulis-Ilmiah-Nurul_Yakin-UMSIDA.docx (1.11M)

Word count: 2298

Character count: 13700

Design and Build a Detector Tool To Control the Safe Distance Between Vehicle with IoT – Based Ultrasonic Sensors **[Rancang Bangun Alat Pendeteksi Untuk Mengontrol Jarak Aman Antar Kendaraan Dengan Sensor Ultrasonic Berbasis IoT]**

Nurul Yakin¹⁾, Syamsudduha Syahririni*²⁾

Program Studi Teknik Elektro, Universitas Muhammadiyah Sidoarjo, Indonesia

*Email Penulis Korespondensi: syahririni@umsida.ac.id

Abstract. *Density on the highway has a negative impact. The negative impact for car users is a lack of concentration which can lead to accidents. So the car needs a security system to provide information about the car in front and behind. This tool utilizes ultrasonic sensors to calculate the safe distance located at the front, rear, right and left of the car. The results will be displayed on the cellphone and 16x2 LCD. This tool for detecting safe distances between vehicles with an IOT-based ultrasonic sensor can work well. This tool is able to determine the status of STOP, WARNING, SAFE, and AWAY conditions according to the flowchart algorithm and the IOT function successfully sends data even though the device is far from the smartphone. While the ultrasonic sensor reading error is between -5.0% to +10%.*

Keywords – Cars; Ultrasonic; LCD 16x2; NodeMCU ESP-8266; Blynk

Abstrak. *Kepadatan di jalan raya berdampak negatif. Dampak negatif bagi pengguna mobil adalah kurangnya konsentrasi yang dapat mengakibatkan kecelakaan. Sehingga mobil membutuhkan sistem keamanan untuk memberikan informasi mengenai mobil yang ada di depan dan di belakang. Alat ini memanfaatkan sensor ultrasonik untuk menghitung jarak aman yang terletak di depan, belakang, kanan dan kiri mobil. Hasilnya akan ditampilkan di ponsel dan LCD 16x2. Alat pendeteksi jarak aman antar kendaraan dengan sensor ultrasonik berbasis IOT ini dapat bekerja dengan baik. Alat ini mampu menentukan status kondisi STOP, WARNING, SAFE, dan AWAY sesuai algoritma flowchart dan fungsi IOT berhasil mengirimkan data meskipun perangkat jauh dari smartphone. Sedangkan kesalahan pembacaan sensor ultrasonik antara -5,0% hingga +10%.*

Kata Kunci – Mobil; Ultrasonic; LCD16x2; NodeMCU ESP-8266; Blynk

I. PENDAHULUAN

Teknologi yang pesat berkembang di zaman modern ini dan memberikan banyak perubahan dalam segala aspek kehidupan sosial, salah satunya yaitu dalam bidang industri otomotif. Pesatnya perkembangan dalam bidang industri otomotif ini disebabkan meningkatnya kebutuhan masyarakat terkait dengan penggunaan kendaraan roda empat atau mobil. Menurut Badan Pusat Statistik (BPS) pada periode 2017-2021, terjadi peningkatan jumlah kendaraan bermotor sebesar 4.53 persen per tahun. [1]

Meningkatnya jumlah pengguna mobil menyebabkan jalan raya semakin padat sehingga menimbulkan dampak negatif bagi masyarakat. Salah satu contohnya, banyak pengemudi mobil pemula yang mencoba berlatih menyetir di jalan raya yang bisa saja melakukan beberapa kesalahan di jalan. Semakin padatnya kendaraan roda empat juga menimbulkan kepadatan pada tempat parkir, sehingga membuat pengemudi kendaraan sulit mencari lahan untuk parkir. Maka dari itu, pada tiap mobil diperlukan sistem keamanan yang mendeteksi dan memberi informasi bahwa ada kendaraan lain yang terlalu dekat dengan mobil yang kitaendarai. Dalam merancang alat yang fungsinya untuk mendeteksi dan mengontrol jarak aman antar kendaraan diperlukan suatu sensor yang bisa mengontrol jeda konduktivitas antar kendaraan.

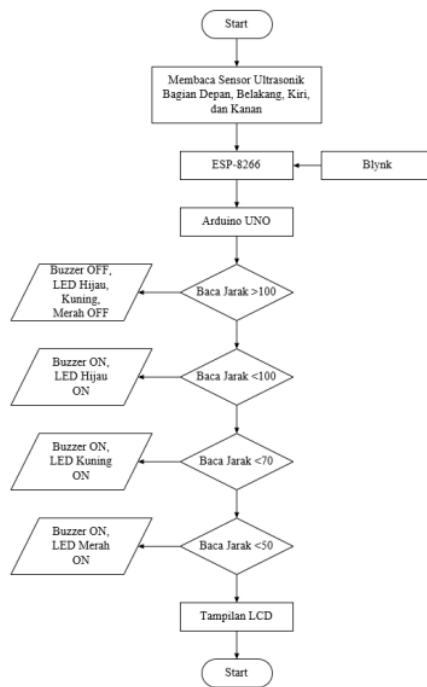
Perancangan alat yang menggunakan sensor *ultrasonic* sebagai pendeteksi jarak aman pada kendaraan diharapkan bisa memberi informasi jarak aman antar kendaraan yang dikendarai dan memberikan keamanan bagi pengemudi. Rancangan alat ini menggunakan sensor ultrasonik tahan air yang dapat menghitung jeda konduktivitas yang berada di depan, belakang, kanan dan kiri pada mobil. Pengukurannya akan ditampilkan di layar monitor handphone dan modul LCD 16x2 dengan menambahkan beberapa komponen pendukung seperti LED sebagai indikator dan buzzer sebagai peringatan suara. Proses perancangan alat diperlukan beberapa macam komponen yaitu Arduino Uno sebagai *controller* dan Node MCU ESP-8266 sebagai koneksi WiFi yang dihubungkan ke internet. Pada saat sensor *ultrasonic* sudah mendeteksi jarak antar kendaraan, maka akan langsung ditampilkan ke layar Handphone dan LCD 16x2. Tujuan penelitian dari penelitian ini ialah, untuk mengetahui proses perancangan alat pendeteksi jarak aman antar kendaraan dan memonitoring jarak aman antar kendaraan yang ditampilkan di Handphone berbasis *IoT*

27
II. METODE

Penelitian yang digunakan ialah penelitian eksperimen dengan menggunakan perancangan perangkat *input* dan perancangan perangkat *output*. Penerapan dari alat pendeteksi jarak dengan menggunakan sensor ultrasonik (JSN-SR04T) dan Arduino Uno dan Node MCU sebagai mikrokontroler. Teknik pengumpulan data dalam pembuatan alat pendeteksi jarak aman antar kendaraan dilakukan dengan memanfaatkan data penelitian yang diperoleh dari sumber data sekunder seperti jurnal-jurnal penelitian terdahulu, observasi, dan catatan lapangan (*field notes*).

Sebelum melakukan penelitian, penulis terlebih dahulu melakukan studi literatur. Pada tahap studi literatur dilakukan pengkajian untuk memahami tiap-tiap informasi yang dibutuhkan untuk melakukan penelitian terkait. Dalam proses mengkaji studi literatur ini dilakukan pendalaman materi yang dibutuhkan untuk melaksanakan penelitian yang dapat dijadikan panduan atau acuan dalam melakukan penelitian. Tahap selanjutnya adalah tahap desain produk atau perancangan sistem dilakukan berdasarkan dari kebutuhan sistem yang telah dilakukan analisa sebelumnya. Kemudian tahapan validasi desain yaitu suatu proses untuk melakukan dan mengecek kevalidan dari alat atau aplikasi yang dirancang apakah sudah sesuai dengan yang diinginkan atau tidak. Tahapan selanjutnya adalah pembuatan atau perancangan perangkat lunak yang berbasis IoT dengan menggunakan aplikasi blynk sebagai sarana komunikasi antara perangkat dan *smartphone*. Berikutnya adalah tahap uji coba atau evaluasi produk perangkat lunak yang terdiri dari uji *reability* dan uji akurasi yang digunakan untuk melakukan evaluasi dari sistem tersebut yang sudah dikembangkan dan dibangun dari hasil pengujian, apabila sistem belum berjalan sesuai dengan yang dibutuhkan maka akan dilakukan perbaikan dan peninjauan kembali. Dan yang terakhir adalah pembuatan laporan yang merupakan hasil dari kegiatan penelitian yang sudah dilakukan baik berupa dokumentasi foto maupun dokumentasi berbentuk diagram dan table hasil penelitian.

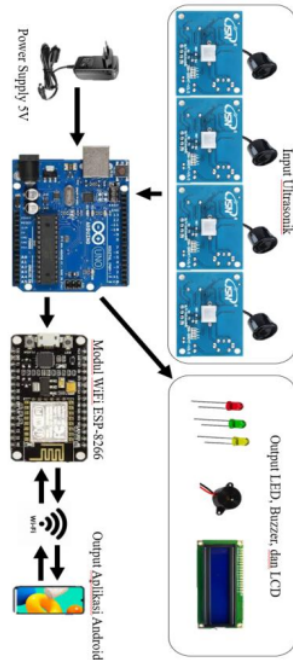
Pada tahap perancangan, sistem akan dibuat dengan beberapa tahap, yaitu mulai dari pembuatan desain alat, kemudian pembuatan *wiring* diagram alat, setelah itu dilanjutkan dengan membuat kode pemrograman arduino dan tahap akhir yaitu pengujian pada sistem.



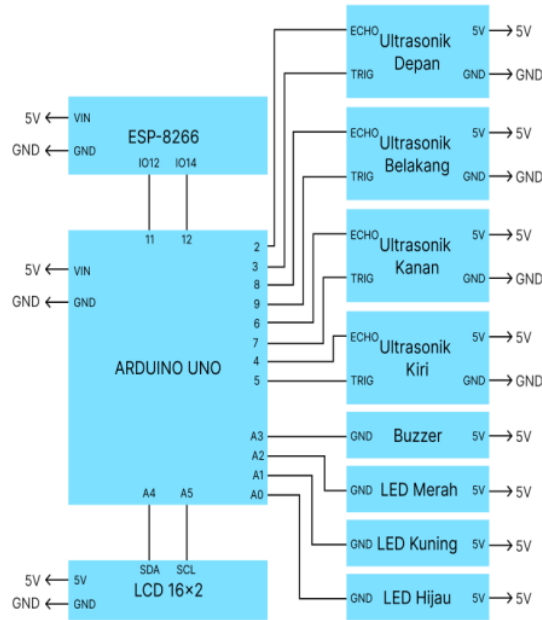
Gambar 3.1 Flowchart Sensor Ultrasonik

Pada gambar 3.1 merupakan proses perancangan yang awalnya adalah menghubungkan sensor jarak ultrasonic (JSN-SR04T) pada kendaraan roda empat. Dalam proses ini disimulasikan dengan miniatur roda empat yang kemudian dipasangkan sensor ultrasonik pada roda mobil bagian depan dan bagian belakang dengan menggunakan Node MCU ESP8266 sebagai mikrokontroler yang sudah dihubungkan oleh Modul WiFi dengan *output* lain seperti LCD, LED, dan *buzzer*. LCD bertugas untuk menampilkan *output* pengukuran pada angka di unit CM, dan LED

berfungsi sebagai indikator warna lampu sesuai jarak yang terekam oleh sensor. Sedangkan *buzzer* digunakan untuk memberikan jarak peringatan dalam bentuk suara.



Gambar 3.2 Visualisasi Desain Alat Pendeteksi Jarak Aman antar Kendaraan



Gambar 3.3 Wiring Alat Pendeteksi Jarak Aman antar Kendaraan

IV. HASIL DAN PEMBAHASAN

A. Pengujian Sensor Ultrasonic

Tabel 4.1 Pengujian Sensor Ultrasonik Depan

No	Jarak(cm)	Hasil (cm)	Selisih (cm)	Error (%)	Akurasi (%)
1	20	22	2	10%	110.0%
2	30	32	2	6.7%	106.7%
3	40	42	2	5.0%	105.0%
4	50	52	2	4.0%	104.0%
5	60	62	2	3.3%	103.3%
6	70	72	2	2.9%	102.9%
7	80	82	2	2.5%	102.5%
8	90	92	2	2.2%	102.2%
9	100	102	2	2.0%	102.0%
10	110	112	2	1.8%	101.8%
11	120	121	1	0.8%	100.8%
12	130	132	2	1.5%	105.0%
13	140	142	2	1.4%	104.0%
14	150	152	2	1.3%	103.0%

Hasil pengujian sensor ultrasonik depan terlihat mempunyai error dari -0.8% sampai 10% dan akurasi dari 100.8% sampai 110%, dengan akurasi masih lebih dari 100% maka sensor ultrasonik depan masih bisa dipakai untuk alat Pendeteksi Untuk Mengontrol Jarak Aman Antar Kendaraan Dengan Sensor Ultrasonik Berbasis IOT.

B. Pengujian ESP8266

Cara ESP8266 menghubungkan Arduino UNO ke handphone adalah dengan menggunakan jaringan internet yang didapatkan dari kemampuan koneksi WiFi yang dimiliki oleh ESP8266. Karena fungsi utama untuk menyambungkan ke WiFi maka perlu pengujian kecepatan ESP8266 dalam menyambungkan ke WiFi sehingga diharapkan alat ini dapat menjalankan fungsi IoT dengan lancar dan *real time*.

Tabel 4.2 Table Pengujian WiFi ESP8266

No	Nama WiFi	Password WiFi	Hasil	Waktu
1	TA_2023	2023targetku	✓	5.21 s
2	UMSIDA	Univsda23	✓	5.27 s
3	ELEKTRO	prodi_umsida	✓	4.27 s
4	SIDOARJO	sda_jatim	✓	5.20 s
5	TUGAS_AKHIR	tugas_terakhir	✓	4.22 s

Hasil pengujian WiFi ESP8266 mendapatkan lama waktu yang dibutuhkan oleh ESP8266 untuk bisa tersambung ke WiFi antara 4.22 detik sampai 5.27 detik, kalau diambil nilai rata-rata terhitung yaitu 4.83 detik. Waktu kurang dari 10 detik masih terbilang cukup singkat untuk sehingga ESP8266 cukup untuk dipakai pada alat Pendeteksi Untuk Mengontrol Jarak Aman Antar Kendaraan Dengan Sensor Ultrasonik Berbasis IOT.

C. Pengujian Perangkat Lunak (Software)

Program yang dibangun terdiri dari 2 program (Arduino dan ESP8266) yaitu :

1. Program Arduino UNO

Tabel 4.3 Pengujian Program Arduino UNO

NO	Jarak	Hasil Pembacaan	LED Indikator	Buzzer
1	20 cm	21	Merah	Menyala Terus
2	40 cm	42	Merah	Menyala Terus
3	60 cm	62	Kuning	Menyala, delay 1 detik
4	80 cm	82	Hijau	Menyala, delay 2 detik
5	100 cm	102	Hijau	Menyala, delay 2 detik
6	120 cm	122	Semua Padam	Mati
7	150 cm	152	Semua Padam	Mati



Gambar 4.1 Hasil Status Led MERAH



Gambar 4.2 Hasil Status Led KUNING



Gambar 4.3 Hasil Status Led HIJAU



Gambar 4.4 Hasil Status Led PADAM

Hasil dari pengujian Program Arduino UNO yaitu program sudah berjalan sesuai perancangan flowchart sistem yang mampu membedakan beberapa status kondisi sesuai jarak yang terbaca dari sensor ultrasonik JSN-SR04T. Hasil pengukuran dari sensor mempunyai selisih 1cm sampai 2cm yang masih masuk toleransi error yang telah diuji pada sub bab 4.2.2. Sehingga dapat ditarik kesimpulan sistem alat Pendeteksi Untuk Mengontrol Jarak Aman Antar Kendaraan Dengan Sensor Ultrasonik Berbasis IOT berjalan dengan baik.

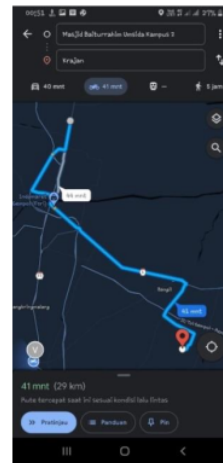
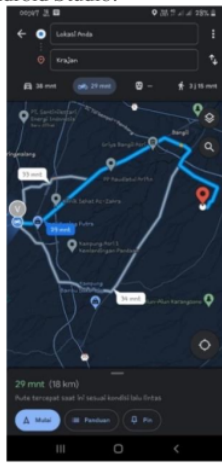
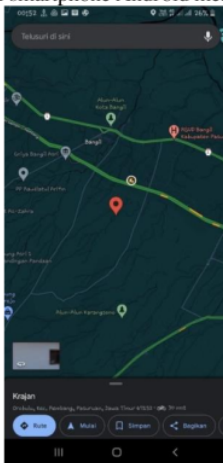
1. Pengujian Program IoT ESP8266

Tabel 4.4 Pengujian Program IoT ESP8266

No	Lokasi Alat	Lokasi Smartphone	Jarak	Hasil
1	Rembang - Pasuruan	Rembang - Pasuruan	0 km	Tersambung
2	Rembang - Pasuruan	Pandaan – Pasuruan	18 km	Tersambung
3	Rembang - Pasuruan	Tanggulangin - Sidoarjo	29 km	Tersambung

Pada penelitian ini menggunakan protokol komunikasi *Message Query Telemetry Transport (MQTT)* yang banyak digunakan dalam dunia IoT karena MQTT merupakan protokol dengan menggunakan data dan bandwidth yang rendah sehingga mempercepat pengiriman dan penerimaan data. Komunikasi MQTT membutuhkan server MQTT yang disebut MQTT Broker, dalam penelitian ini menggunakan MQTT Broker dari salah satu Platform MQTT yaitu EMQX.

Untuk menampilkan data yang dikirim oleh ESP8266 ke MQTT, dibuatkan sebuah aplikasi *single page* untuk smartphone Android menggunakan Android Studio.





19 Gambar 4.5 Pengujian Program IoT ESP8266 Pertama



Gambar 4.6 Pengujian Program IoT ESP8266 Kedua



Gambar 4.7 Pengujian Program IoT ESP8266 Ketiga

Hasil pengujian program IoT ESP8266 menunjukkan alat tetap akan mampu mengirim data ke smartphone meskipun alat dekat dengan smartphone maupun jauh dari smartphone, data akan tetap terkirim selama ada jaringan internet, sehingga pengguna dapat menggunakan smartphone sebagai tampilan monitoring alat. Pengujian program IoT ESP8266 dilakukan dengan tersambung dengan jaringan internet melalui WiFi untuk alat dan paket data untuk smartphone. Jadi bisa ditarik kesimpulan fungsi sistem IoT pada alat Pendeteksi Untuk Mengontrol Jarak Aman Antar Kendaraan Dengan Sensor Ultrasonik Berbasis IOT berjalan dengan baik.

V. KESIMPULAN

Berdasarkan analisa pengujian alat Pendeteksi Untuk Mengontrol Jarak Aman Antar Kendaraan Dengan Sensor Ultrasonik Berbasis IoT dapat ditarik kesimpulan sebagai berikut:

1. Perancangan alat Pendeteksi Untuk Mengontrol Jarak Aman Antar Kendaraan Dengan Sensor Ultrasonik Berbasis IoT dapat berjalan dengan baik.
2. Alat Pendeteksi Untuk Mengontrol Jarak Aman Antar Kendaraan Dengan Sensor Ultrasonik Berbasis IoT mampu menentukan status kondisi *STOP*, *WARNING*, *AMAN*, dan *JAUH* sesuai algoritma flowchart yang telah dirancang oleh peneliti.
3. Fungsi sistem IoT pada alat ini berjalan dengan baik dengan mampu mengirim data meskipun alat berada jauh dari smartphone, sehingga pengguna dapat menggunakan smartphone sebagai tampilan monitoring alat.
4. Alat Pendeteksi Untuk Mengontrol Jarak Aman Antar Kendaraan Dengan Sensor Ultrasonik Berbasis IOT mempunyai error pengukuran antara -5.0% sampai +10%.

UCAPAN TERIMA KASIH

Penulis mengucapkan terimakasih atas bantuan dari bapak/ibu dosen yang telah membantu dalam proses penyusunan laporan. Dan penulis juga berterimakasih kepada teman-teman yang sudah ikut membantu proses penyusunan laporan. Semoga karya tulis ilmiah ini bisa bermanfaat bagi para pembaca.

REFERENSI

- [1] B. P. STATISTIK, Statistik Transportasi Darat 2021, Jakarta: BPS RI, 2022.
- [2] M. J. Ritonga, "Sistem Peringatan Jarak Aman Sepeda Motor Menggunakan Sensor Ultrasonik Dengan Metode Fuzzy Logic Berbasis Mikrokontroler," Universitas Islam Negeri Sumatera Utara, Medan, 2019.
- [3] W. D. Darlis and R. A. P, "e-Proceeding of Applied Science," *Sistem Pengatur Jarak Menggunakan Sensor Ultrasonik Pada Purwarupa Truck Platooning Berbasis VLC*, vol. 6, no. 1, April 2020.
- [4] H. Pratama, E. Haritman and T. Gunawan, "Akuisisi Data Kinerja Sensor Ultrasonik Berbasis Sistem

- Komunikasi Serial Menggunakan Mikrokontroler ATMEGA 32," *Electrans*, vol. 11, no. 2, pp. 36-43, September 2012.
- [5] S. Nihazah, "Rancang Bangun Pengendalian Ekselerasi Pada Kendaraan Bermotor Untuk Mendeteksi Jalan Berlubang," Universitas Semarang, Semarang, 2021.
- [6] A. F. Marino Mau, "Rancang Bangun Pengukur Jarak Aman Mobil Pada Area Tempat Parkir Pribadi Menggunakan Sensor Ultrasonic JSN-SR04T Dan Arduino Uno," Kupang, 2022.
- [7] N. H. Dewi, M. F. R. and S. Z. , "Prototype Smart Home dengan Modul Nodemcu ESP8266 Berbasis Internet of Things (IoT)," *Jurnal Teknik Informatika Universitas Islam Majapahit*, 2019.
- [8] G. A. Safiro, "Rancang Bangun Simulasi Alat Pendeteksi Jarak Aman Antar Kendaraan Menggunakan Sensor Ultrasonik Berbasis Internet Of Things," Universitas Dinamika, Surabaya, 2022.
- [9] M. K. Hanifi, "Perancangan Alat Pendeteksi Jarak Pada Mobil Dengan Menggunakan Sensor Ultrasonic Berbasis Arduino," Universitas Pancabudi, Medan, 2019.
- [10] F. Puspasari, I. Fahrurrozi, T. P. Satya, G. Setyawan, M. R. A. Fauzan and E. M. D. Admoko, "Jurnal Fisika dan Aplikasinya," *Sensor Ultrasonik HCSR04 Berbasis Arduino Due untuk Sistem Monitoring Ketinggian*, vol. 15, no. 2, 2019.
- [11] H. Abbas, S. I. and S. , "ILTEK," *Perancangan Dan Simulasi Sistem Pengontrolan Jarak Aman Pengendara Mobil Menggunakan Sensor Ultrasonik Berbasis Arduino UNO*, vol. 14, no. 2, Oktober 2019.
- [12] A. H. SUMARDI, "PEMBUATAN SISTEM PENGENDALI VOLUME GASBAG PADA," UNIVERSITAS NASIONAL, JAKARTA, 2020.
- [13] S. "Penerapan Sinyal Ultrasonik Pada Sistem Pengendalian Robot Mobil," in *Seminar Nasional Dinamika Informatika Universitas PGRI*, Yogyakarta, 2017.
- [14] I. P. T. Indrayana, T. Julian and K. Triyana, "UNIERA," *Pengujian Akuisisi Data Sensor Ultrasonik HC-SR04 Dengan Mikrokontroler ATMEGA 8535*, vol. 6, no. 1, April 2017.
- [15] H. S. A, "J. Inform dan Elektron," *Perbandingan Akurasi Pengukuran Suhu dan Kelembaban Antara Sensor DHT11 dan DHT22 Studi Komparatif pada Platform ATMEGA AVR dan Arduino*, vol. 6, no. 2, 2015.

Cpyakinktiumsida

ORIGINALITY REPORT

19%

SIMILARITY INDEX

19%

INTERNET SOURCES

8%

PUBLICATIONS

7%

STUDENT PAPERS

PRIMARY SOURCES

1	journal.uta45jakarta.ac.id Internet Source	1%
2	ejurnal.stmik-budidarma.ac.id Internet Source	1%
3	invotek.ppj.unp.ac.id Internet Source	1%
4	journal.unpak.ac.id Internet Source	1%
5	teknokom.unwir.ac.id Internet Source	1%
6	Budi Nugroho, Rahmat Rahmat, Roedy Kristiyono. "OTOMATISASI SISTEM PORTAL DI JALAN DEMPO BARAT PERUMAHAN MOJOSONGO, JEBRES, SURAKARTA", Abdi Masya, 2022 Publication	1%
7	repo.itera.ac.id Internet Source	1%
8	bibioteca-jaranda.wikispaces.com Internet Source	1%

1 %

9 ejournal.seminar-id.com
Internet Source

1 %

10 pels.umsida.ac.id
Internet Source

1 %

11 skripsi.undana.ac.id
Internet Source

1 %

12 www.coursehero.com
Internet Source

1 %

13 www.neliti.com
Internet Source

1 %

14 repository.dinamika.ac.id
Internet Source

1 %

15 repository.upy.ac.id
Internet Source

1 %

16 archive.umsida.ac.id
Internet Source

1 %

17 ejournal.itats.ac.id
Internet Source

1 %

18 vdocuments.com.br
Internet Source

1 %

19 repository.ar-raniry.ac.id
Internet Source

1 %

20	repository.telkomuniversity.ac.id Internet Source	<1 %
21	nanopdf.com Internet Source	<1 %
22	123dok.com Internet Source	<1 %
23	ejournal.unkhair.ac.id Internet Source	<1 %
24	sipil.poltekba.ac.id Internet Source	<1 %
25	etd.repository.ugm.ac.id Internet Source	<1 %
26	hidayatuna.com Internet Source	<1 %
27	id.scribd.com Internet Source	<1 %
28	ivren-harahap.blogspot.com Internet Source	<1 %
29	repository.umy.ac.id Internet Source	<1 %

Exclude quotes Off

Exclude matches Off

Exclude bibliography Off

Cpyakinktiumsida

PAGE 1

PAGE 2

PAGE 3

PAGE 4

PAGE 5

PAGE 6

PAGE 7
